

אלגברה ליניארית

פרק 7 - וקטורים אלגברים - גיאומטריה אנליטית במרחב

תוכן העניינים

1. הצגה פרמטרית של ישר 1
2. מצב הדדי בין ישרים 4
3. הצגה פרמטרית של מישור 6
4. משוואת מישור 7
5. מעברים בין הצגה פרמטרית של מישור ומשוואת מישור 8
6. מישורים המקבילים לצירים 9
7. מצב הדדי בין ישר ומישור 10
8. מצב הדדי בין מישורים 11
9. ישר חיתוך בין מישורים 12
10. חישובי זוויות שונות (ללא ספר)
11. זווית בין שני ישרים 13
12. זווית בין ישר ומישור 14
13. זווית בין שני מישורים 15
14. חישובי מרחקים (ללא ספר)
15. מרחק בין שתי נקודות במרחב 16
16. מרחק בין נקודה לישר 17
17. מרחק בין נקודה למישור 18
18. מרחק בין ישרים מקבילים 19
19. מרחק בין ישר למישור 20
20. מרחק בין מישורים מקבילים 21
21. מרחק בין ישרים מצטלבים 22
22. סיכום מרחקים (ללא ספר)
23. שאלות מסכמות 23

בסוף חוברת העבודה תוכלו למצוא סיכום מלא ומפורט של הנוסחאות.

הצגה פרמטרית של ישר

שאלות

- (1) האם הנקודה $A(7,0,3)$ נמצאת על הישר $\ell : \underline{x} = (4,3,0) + t(1,-1,1)$?
- (2) האם הנקודה $B(4,-2,-10)$ נמצאת על הישר $\ell : \underline{x} = t(2,-1,5)$?
- (3) מצא את הצגתו הפרמטרית של ישר במישור שעובר בנקודות $A(-5,-2)$ ו- $B(1,6)$.
- (4) מצא את הצגתו הפרמטרית של ישר במרחב שעובר בנקודות $C(3,0,-2)$ ו- $D(4,1,1)$.
- (5) מצא את הצגתו הפרמטרית של ישר במרחב שעובר בנקודה $G(2,-7,1)$ ומקביל לישר $\ell : \underline{x} = (0,3,-1) + t(-4,2,1)$.
- (6) מצא במרחב הצגה פרמטרית של ישר העובר דרך הנקודה $(1,2,3)$ ומאונך לישר $\ell : \underline{x} = (1,2,0) + s(1,-2,4)$.
- (7) ענה על הסעיפים הבאים:
 - א. נתונה הצגה פרמטרית של ישר $\ell : \underline{x} = (1,2,3) + t(4,5,6)$. כתוב את ההצגה בעזרת הקואורדינטות x, y ו- z .
 - ב. נתונה הצגה של ישר בעזרת קואורדינטות $x = 1 + 2t, y = 10, z = 4 - t$. כתוב את ההצגה הפרמטרית שלו.
- (8) מצא את הצגתו הפרמטרית של ציר ה- y במרחב.
- (9) מצא את הצגתו הפרמטרית של ישר במרחב שעובר בנקודה $M(3,-1,4)$ ומקביל לציר ה- z .
- (10) מצא את נקודת החיתוך של הישר $\ell : \underline{x} = (1,-2,6) + t(-2,1,2)$ עם המישור $[xy]$.

11 ישר עובר בנקודה $(1, -1, 4)$ וכיוונו $(4, 10, 2)$.
 מי מבין הבאים מתאר את משוואת הישר:

א. $\underline{x} = (1, -1, 4) + t(4, 10, 2)$

ב. $\underline{x} = (3, 4, 5) + t(4, 10, 2)$

ג. $\underline{x} = (1, -1, 4) + t(2, 5, 1)$

ד. $\underline{x} = (5, 9, 6) + t(8, 20, 4)$

ה. כל התשובות נכונות.

12 ישר עובר דרך הנקודות $A(1, -1, 2)$ ו- $B(4, 0, 1)$.
 תאר את הישר בארבע דרכים שונות:

א. משוואה וקטורית אחת.

ב. הצגה פרמטרית של 3 משוואות (נק' כללית).

ג. הצגה אלגברית.

ד. כקו חיתוך של שני מישורים.

13 הצג כל אחד מהישרים הבאים בעזרת משוואה וקטורית אחת:

א. $\ell: \begin{cases} x = 1 - 4t \\ y = 2t \\ z = 2 + 10t \end{cases}$

ב. $\ell: \begin{cases} x = 1 + t \\ y = 4 \\ z = 10t \end{cases}$

ג. $\ell: \frac{x-1}{2} = y+1 = z-4$

ד. $\ell: x-1 = y+10, z = 4$

ה. $\ell: \begin{cases} x - y + z = 1 \\ 2x - y + 3z = 3 \end{cases}$

תשובות סופיות

(1) כן.

(2) לא.

(3) $\ell : \underline{x} = (-5, -2) + t(6, 8)$

(4) $\ell : \underline{x} = (4, 1, 1) + t(1, 1, 3)$

(5) $\ell : \underline{x} = (2, -7, 1) + s(-4, 2, 1)$

(6) $\ell : \underline{x} = (1, 2, 3) + t(2, 1, 0)$

(7) א. $x = 1 + 4t, y = 2 + 5t, z = 3 + 6t$ ב. $\ell : \underline{x} = (1, 10, 4) + t(2, 0, -1)$

(8) $\ell : \underline{x} = t(0, 1, 0)$

(9) $\ell : \underline{x} = (3, -1, 4) + t(0, 0, 1)$

(10) $(7, -5, 0)$

(11) ה

(12) א. $\ell : \underline{x} = (1, -1, 2) + t \cdot (3, 1, -1)$ ב. $\ell : \begin{cases} x = 1 + 3t \\ y = -1 + t \\ z = 2 - t \end{cases}$

ג. $\ell : \frac{x-1}{3} = y+1 = 2-z$ ד. $\ell : \begin{cases} x-3y=4 \\ y+z=1 \end{cases}$

(13) א. $\underline{x} = (1, 0, 2) + t(-4, 2, 10)$ ב. $\underline{x} = (1, 4, 0) + t(1, 0, 10)$

ג. $\underline{x} = (1, -1, 4) + t(2, 1, 1)$ ד. $(x, y, z) = (1, -10, 4) + t(1, 1, 0)$

ה. $(x, y, z) = (2, 1, 0) + t(-2, -1, 1)$

מצב ההדדי בין ישרים

שאלות

- (1) מצא את המצב ההדדי בין הישרים הבאים.
 אם הם נחתכים מצא גם את נקודת החיתוך ביניהם.
 $l_1 : \underline{x} = (2, -3, 0) + t(5, -1, 2)$, $l_2 : \underline{x} = (12, -5, 4) + s(-10, 2, -4)$
- (2) מצא את המצב ההדדי בין הישרים הבאים.
 אם הם נחתכים מצא גם את נקודת החיתוך ביניהם.
 $l_3 : \underline{x} = (0, 1, -7) + t(-2, 1, 1)$, $l_4 : \underline{x} = (2, 0, -6) + s(6, -3, -3)$
- (3) מצא את המצב ההדדי בין הישרים הבאים.
 אם הם נחתכים מצא גם את נקודת החיתוך ביניהם.
 $l_5 : \underline{x} = (-3, 5, 1) + t(4, 0, -1)$, $l_6 : \underline{x} = (-1, 7, 4) + s(-1, 1, 2)$
- (4) מצא את המצב ההדדי בין הישרים הבאים.
 אם הם נחתכים מצא גם את נקודת החיתוך ביניהם.
 $l_7 : \underline{x} = (3, 0, 0) + t(2, -2, 5)$, $l_8 : \underline{x} = (0, 1, -5) + s(3, 1, -2)$
- (5) מצא את המצב ההדדי בין הישרים הבאים.
 אם הם נחתכים מצא גם את נקודת החיתוך ביניהם.
 $l_9 : \underline{x} = (-4, 1, -1) + t(3, 0, -1)$, $l_{10} : \underline{x} = s(6, 0, -2)$
- (6) מצא את המצב ההדדי בין הישרים הבאים.
 אם הם נחתכים מצא גם את נקודת החיתוך ביניהם.
 $l_{11} : \underline{x} = (2, 8, -1) + t(1, 0, 0)$, $l_{12} : \underline{x} = (-5, 8, 2) + s(2, 0, -1)$
- (7) מצא את ערכו של הפרמטר k , שבעבורו הישרים הבאים :
 $l_1 : \underline{x} = (k+1, 1-k, 6) + t(1, -2, 2)$, $l_2 : \underline{x} = (k-1, 7, -k) + s(1-k^2, k^2+2, -6)$
 א. מקבילים.
 ב. מתלכדים.
- (8) נתונות הנקודות : $A(3, -1, 5)$, $B(k, -1, 3)$, $C(-6, 3, -1)$, $D(-2, 3, k)$
 הראה כי לכל ערך של k , הישרים l_{AB} ו- l_{CD} מצטלבים.

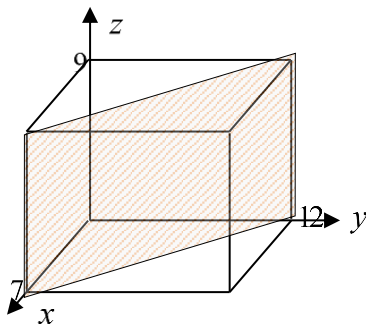
תשובות סופיות

- (1) מתלכדים.
- (2) מקבילים.
- (3) נחתכים, $(1, 5, 0)$.
- (4) מצטלבים.
- (5) מקבילים.
- (6) נחתכים, $(1, 8, -1)$.
- (7) א. $k = 2$. ב. $k = -2$.
- (8) שאלת הוכחה.

הצגה פרמטרית של מישור

שאלות

- (1) מצא את הצגתו הפרמטרית של מישור שעובר בנקודות הבאות:
 $A(1, -4, 0)$, $B(3, 6, 2)$, $C(0, -3, 1)$.
- (2) מצא את הצגתו הפרמטרית של מישור שעובר בנקודה $Q(6, 7, -1)$,
 ומכיל את הישר $\ell : \underline{x} = (-2, -2, 5) + t(1, 0, -4)$.
- (3) נתונים שני ישרים: $\ell_1 : \underline{x} = (0, 1, -1) + t(1, 9, -3)$, $\ell_2 : \underline{x} = (2, 16, 11) + s(0, 1, -6)$.
 הראה שהישרים נחתכים ומצא את הצגה פרמטרית של המישור המכיל אותם.
- (4) מצא את הצגתו הפרמטרית של מישור שעובר בנקודה $D(5, -2, -1)$
 ומכיל את ציר ה- x .
- (5) מצא את הצגתו הפרמטרית של המישור $[xz]$.
- (6) נתונה תיבה שמידותיה מצוינות במערכת הצירים שלפניך.
 מצא את הצגתו הפרמטרית של המישור המקווקו.



תשובות סופיות

- (1) $\pi : \underline{x} = (1, -4, 0) + t(2, 10, 2) + s(-1, 1, 1)$
- (2) $\pi : \underline{x} = (-2, -2, 5) + t(1, 0, -4) + s(8, 9, -6)$
- (3) $\pi : \underline{x} = (0, 1, -1) + t(1, 9, -3) + s(0, 1, -6)$
- (4) $\pi : \underline{x} = t(1, 0, 0) + s(5, -2, -1)$
- (5) $\pi : \underline{x} = t(1, 0, 0) + s(0, 0, 1)$
- (6) $\pi : \underline{x} = (7, 0, 0) + t(0, 0, 9) + s(-7, 12, 0)$

משוואת מישור

שאלות

(1) קבע האם הנקודות הבאות נמצאות על המישור $\pi : 2x - y + 3z - 6 = 0$:

א. $D(5, 7, 1)$

ב. $E(2, -1, 1)$

(2) מצא את ערכו של k שבעבורו הנקודה $A(1, k, -1)$ נמצאת על

המישור $\pi : kx - 2y + (1+k)z + 7 = 0$.

(3) נתונה משוואת מישור $\pi : 3x + 2y - z - 9 = 0$.

מצא את נקודות החיתוך של המישור עם שלושת הצירים.

(4) נתונה משוואת מישור $\pi : 4x + y - 2z + 8 = 0$.

מצא הצגה פרמטרית של הישר שהמישור חותך מהמישור $[yz]$.

תשובות סופיות

(1) א. על המישור. ב. לא על המישור.

(2) $k = 3$

(3) $(3, 0, 0)$, $(0, 4\frac{1}{2}, 0)$, $(0, 0, -9)$

(4) $\ell : \underline{x} = (0, -8, 0) + t(0, 2, 1)$

מעבר בין הצגה פרמטרית של מישור ומשוואת מישור

שאלות

- (1) נתונה משוואת מישור: $\pi : 2x + 3z - 12 = 0$. כתוב הצגה פרמטרית של המישור.
- (2) נתונה הצגה פרמטרית של מישור: $\pi : \underline{x} = (2, -5, 0) + t(1, 0, 2) + s(0, -1, 3)$. מצא את משוואת המישור.
- (3) נתונה הצגה פרמטרית של מישור: $\pi : \underline{x} = t(-2, 2, 1) + s(3, 1, 0)$. מצא את משוואת המישור.
- (4) המישור π עובר בנקודות: $A(1, 0, -3)$, $B(2, 0, 0)$, $C(4, -1, 0)$. מצא את משוואת המישור.
- (5) ענה על הסעיפים הבאים:
- א. לפניך הנקודות הבאות: $(2, 0, 5)$, $(0, 1, -2)$, $(1, 1, 0)$.
- הראה ששלוש הנקודות אינן נמצאות על ישר אחד, ומצא הצגה פרמטרית של המישור הנקבע על ידן.
 - מצא את משוואת המישור העובר דרך שלוש הנקודות הנ"ל.
- ב. מצא שתי נקודות נוספות הנמצאות על המישור שמצאת בסעיף א'.
- ג. האם הנקודה $(4, 2, 1)$ נמצאת על המישור שמצאת בסעיף א'?

תשובות סופיות

- (1) $\pi : \underline{x} = (0, 0, 4) + t(0, 1, 0) + s(6, 0, -4)$
- (2) $\pi : -2x + 3y + z + 19 = 0$
- (3) $\pi : x - 3y + 8z = 0$
- (4) $\pi : 3x + 6y - z - 6 = 0$
- (5) א. $\pi : \underline{x} = (1, 1, 0) + t(-1, 0, -2) + s(1, -1, 5)$. $-2x + 3y + z - 1 = 0$.
 ב. למשל: $(0, 0, 1)$, $(-0.5, 0, 0)$. ג. לא.

מישורים המקבילים לצירים

שאלות

(1) נתונה משוואת מישור: $(k+2)x + (k^2 - 2k - 3)y - 3z + k^2 - 1 = 0$.
 לאיזה ערך של k המישור מקביל לציר ה- y (ולא מכיל אותו)?

(2) פאותיו של טטראדר נמצאות על המישורים $x=0$, $y=0$, $z=0$
 ו- $x+3y+2z-6=0$. מצא את נפח הטטראדר.

תשובות סופיות

(1) $k=3$

(2) 6 יח"נ.

מצב הדדי בין ישר ומישור

- (1) נתונים הישר והמישור הבאים : $\ell : \underline{x} = (5, 0, 1) + t(4, 1, -2)$, $\pi : 2x - y - 3z + 6 = 0$.
 קבע את המצב ההדדי שביניהם.
 אם הישר חותך את המישור מצא גם את נקודת החיתוך.
- (2) נתונים הישר והמישור הבאים :
 $\ell : \underline{x} = (2, -1, 6) + t(-1, 1, 2)$, $\pi : x - 3y + 2z - 11 = 0$.
 קבע את המצב ההדדי שביניהם.
 אם הישר חותך את המישור מצא גם את נקודת החיתוך.
- (3) נתונים הישר והמישור הבאים : $\ell : \underline{x} = (-6, 1, 0) + t(3, 0, -1)$, $\pi : 2x + y + 6z + 11 = 0$.
 קבע את המצב ההדדי שביניהם. אם הישר חותך את המישור מצא גם את נקודת החיתוך.
- (4) נתונים הישר והמישור הבאים : $\ell : \underline{x} = (1, a, 3) + t(4, 1 - b, 0)$, $\pi : 2x - y + z - 4 = 0$.
 מצא את ערכי a ו- b בעבורם הישר מוכל במישור.

תשובות סופיות

- (1) הישר חותך, $(1, -1, 3)$.
- (2) מקבילים.
- (3) הישר מוכל.
- (4) $a = 1$, $b = -7$

מצב הדדי בין מישורים

שאלות

(1) נתונים שני מישורים. קבע את המצב ההדדי ביניהם:

א. $\pi_1 : 2x - y + 4z - 5 = 0$, $\pi_2 : 4x - 2y + 8z - 10 = 0$

ב. $\pi_3 : x + 3y - z + 1 = 0$, $\pi_4 : 3x + 9y - 3z - 8 = 0$

ג. $\pi_5 : 5x - 2y - 2z + 3 = 0$, $\pi_6 : 2x + 3y + z - 5 = 0$

(2) נתונים שני המישורים הבאים:

$\pi_1 : 2x + (k^2 + k)y - 2z + 1 = 0$, $\pi_2 : 4x + 12y - 4z + k^2 - 2 = 0$

מצא את ערכי k עבורם המישורים:

א. נחתכים ב. מקבילים ג. מתלכדים

תשובות סופיות

(1) א. מתלכדים. ב. מקבילים. ג. נחתכים.

(2) א. $k \neq 2, -3$ ב. $k = -3$ ג. $k = 2$

ישר חיתוך בין מישורים

שאלות

- (1) נתונים שני מישורים נחתכים: $\pi_1 : 4x + y - 2z + 2 = 0$, $\pi_2 : 2x - y + z + 10 = 0$. מצא הצגה פרמטרית של ישר החיתוך שבין המישורים.
- (2) נתונים שני מישורים נחתכים: $\pi_3 : 8x + 2y - 3z + 2 = 0$, $\pi_4 : 2x - 3y + z + 4 = 0$. מצא הצגה פרמטרית של ישר החיתוך שבין המישורים.
- (3) נתונים שני מישורים נחתכים: $\pi_5 : 3x - 3y + z + 2 = 0$, $\pi_6 : 5x - 2z + 20 = 0$. מצא הצגה פרמטרית של ישר החיתוך שבין המישורים.
- (4) נתונים שני מישורים נחתכים: $\pi_7 : x - 2y - z + 6 = 0$, $\pi_8 : z - 2 = 0$. מצא הצגה פרמטרית של ישר החיתוך שבין המישורים.
- (5) מצא הצגה פרמטרית של ישר החיתוך של המישור $\pi : 6x - 5y + z + 18 = 0$ עם המישור $[xz]$.
- (6) נתונים שני מישורים: $\pi_1 : x - 3y + 2z - 1 = 0$, $\pi_2 : 4x + y - z - 6 = 0$. מצא הצגה פרמטרית של ישר המקביל לשני המישורים ועובר בראשית.

תשובות סופיות

- (1) $\ell : \underline{x} = (-2, 6, 0) + t(2, 16, 12)$
- (2) $\ell : \underline{x} = (0, 2, 2) + t(1, 2, 4)$
- (3) $\ell : \underline{x} = (0, 4, 10) + t\left(4, 7\frac{1}{3}, 10\right)$
- (4) $\ell : \underline{x} = (0, 2, 2) + t(4, 2, 0)$
- (5) $\ell : \underline{x} = (-3, 0, 0) + t(3, 0, -18)$
- (6) $\ell : \underline{x} = t(1, 9, 13)$

זווית בין שני ישרים

שאלות

- (1) מצא את הזווית שבין זוגות הישרים הבאים:
- א. $\ell_1 : \underline{x} = (4, 0, 0) + t(6, 8, 1)$, $\ell_2 : \underline{x} = s(-4, 2, -4)$
- ב. $\ell_1 : \underline{x} = (10, 17, -18) + t(3, 0, -6)$, $\ell_2 : \underline{x} = (6, 5, 4) + s(0, 4, 0)$
- (2) מצא את הזווית שבין ישר העובר דרך הנקודות $A(3, 4, 6)$, $B(6, 0, -2)$ וישר העובר דרך הנקודות: $C(6, 5, 1)$, $D(-1, 4, 2)$ וקבע מה המצב ההדדי ביניהם.
- (3) נתונות הנקודות $A(1, -3, 0)$, $B(4, 2, -1)$, $C(3, -1, 2)$.
- א. מצא הצגה פרמטרית של ישר במרחב העובר דרך הנקודות:
1. A ו-B.
2. B ו-C.
3. A ו-C.
- ב. מי מבין הנקודות $D(4, 2, -1)$ ו- $E(7, 7, -3)$ נמצאת על הישר AB שמצאת בסעיף הקודם?
- ג. חשב את הזווית שבין הישר AB והישר BC.
- (4) נתון מישור שמשוואתו: $3x - 4y + 6 = 0$. הנקודות $A(x, 6, 1)$, $B(-2, y, -1)$ נמצאות על המישור והנקודה C נמצאת על מישור $[yz]$ ומקימת: $z_C = 11$. מצא את שיעורי הנקודה C, אם ידוע כי קוסינוס הזווית שבין הישרים AB ו-AC הוא: $\sqrt{\frac{13}{76}}$.

תשובות סופיות

- (1) א. 78.521° ב. 90°
- (2) 63.37° . הישרים מצטלבים.
- (3) א. 1. $\ell : \underline{x} = (1, -3, 0) + t(3, 5, -1)$ א. 2. $\ell : \underline{x} = (4, 2, -1) + t(-1, -3, 3)$
- א. 3. $\ell : \underline{x} = (1, -3, 0) + t(2, 2, 2)$ ב. הנקודה D. ג. 35.477°
- (4) C(0, 2, 11) או C(0, 28.45, 11)

זווית בין ישר ומישור

שאלות

- (1) מצא את הזווית שבין הישר והמישור הבאים:
 $\ell : \underline{x} = (-2, 0, 5) + t(-2, 1, 2)$, $\pi : 3x - 2y + 2z + 9 = 0$
- (2) נתונות הנקודות $A(1, -1, 2)$, $B(0, 2, -1)$, $C(1, 2, 5)$, $D(-7, 3, -1)$.
 מצא את הזווית בין הישר העובר בנקודות A ו-D ובין המישור ABC.
- (3) נתונה פירמידה משולשת SABC, שמשוואת הבסיס ABC שלה היא: $2x + y - 2z - 6 = 0$. קדקוד הפירמידה הוא $S(3, 1, -2)$.
 מצא את הזווית בין המקצוע הצדדי SB לבסיס הפירמידה,
 אם נתון כי שיעורי הקדקוד B מקיימים: $x_B = z_B = -1$.

תשובות סופיות

- (1) 18.87°
 (2) 44.83°
 (3) 14.9°

זווית בין שני מישורים

שאלות

- (1) מצא את הזווית שבין המישורים הבאים : $\pi_1 : 4x + 3y + z - 12 = 0$
 $\pi_2 : 4x - 7y + 5z + 3 = 0$
- (2) נתונה פירמידה משולשת ABCD, שקדקודיה הם :
 $A(0, 2, -5)$, $B(3, -1, 1)$, $C(7, -1, -5)$, $D(3, 2, 0)$
 מצא את הזווית בין הפאה הצדדית ABD לבסיס הפירמידה ABC.
- (3) מצא את הזווית בין מישור שמשוואתו $3x + 5y - z + 4 = 0$ למישור $[xz]$.

תשובות סופיות

- (1) 90°
 (2) 87.539°
 (3) 32.312°

מרחק בין שתי נקודות במרחב

שאלה

- (1) נתונות הנקודות: $A(2, 4, -5)$, $B(0, -2, 6)$ ו- $C(k, -1, 13-k)$.
מצא ערכי k עבורם המשולש ABC יהיה שווה-שוקיים: $AB = AC$.

תשובה

- (1) $k = 8$ או $k = 12$.

מרחק בין נקודה לישר

שאלות

- (1) מצא את המרחק שבין הנקודה $A(13, -1, -19)$ לישר $\ell : \underline{x} = t(2, 0, -7)$.
- (2) נתונות הנקודות $A(1, 6, -1)$, $B(2, -1, 0)$, $C(6, -4, 0)$.
חשב את שטח המשולש ABC .
- (3) על הישר $\ell : \underline{x} = (5, -2, 0) + t(0, 1, -1)$ מונחת הצלע AB של ריבוע $ABCD$.
אחד מקודקודי הריבוע הוא $D(5, 4, 2)$. מצא את שיעורי הקדקוד B (שתי אפשרויות).

תשובות סופיות

- (1) $\sqrt{54}$
- (2) 12.75 יח"ש.
- (3) $B(5, -4, 2)$ או $B(5, 4, -6)$.

מרחק בין נקודה למישור

שאלות

- (1) מצא את מרחקו של המישור $4x - 2y - 4z + 15 = 0$ מראשית הצירים.
- (2) מצא משוואת מישור המאונך לישר $\ell : \underline{x} = (1, -8, 3) + t(3, -2, 1)$ ונמצא במרחק $\sqrt{14}$ מהנקודה $A(4, 5, -9)$.
- (3) נתונים ישר ומישור: $\pi : 2x + 4y - 4z + 15 = 0$, $\ell : \underline{x} = (7, 19, -3) + t(3, 14, -4)$. מצא את הנקודות שעל הישר שמרחקן מהמישור הוא 6.5.

תשובות סופיות

- (1) $2\frac{1}{2}$
- (2) $\pi : 3x - 2y + z - 7 = 0$ או $\pi : 3x - 2y + z + 21 = 0$
- (3) $(1, -9, 5)$ או $(4, 5, 1)$

מרחק בין ישרים מקבילים

שאלות

(1) נתונות הנקודות $A(15,0,-4)$, $B(12,-5,2)$, $C(6,1,4)$, $D(12,11,-8)$.

א. מצא את המצב ההדדי בין הישר העובר בנקודות A ו-B

ובין הישר העובר בנקודות C ו-D.

ב. מצא את המרחק בין הישרים מסעיף א'.

(2) 4 צלעות של מרובע מונחות על הישרים:

$$l_1: \underline{x} = (2, 0, -1) + t(1, -2, 1) \quad , \quad l_2: \underline{x} = (-8, -1, 19) + s(-4, 1, 6)$$

$$l_3: \underline{x} = (-2, 7, -11) + r(-2, 4, -2) \quad , \quad l_4: \underline{x} = (-2, 1, 5) + q(4, -1, -6)$$

א. הוכח כי המרובע הוא מלבן.

ב. מצא את שטח המלבן.

תשובות סופיות

(1) א. מקבילים. ב. $\sqrt{76}$ יח"א.

(2) א. הוכחה. ב. $\sqrt{824}$ יח"ש.

מרחק בין ישר למישור

שאלות

- (1) נתונה משוואת מישור: $4x - z + 6 = 0$.
- א. מצא את המצב ההדדי בין ציר ה- y ובין המישור הנתון.
 ב. מצא את המרחק בין ציר ה- y ובין המישור הנתון.
- (2) נתונים ישר ומישור: $\pi: 3x + 12y - 4z + k - 10 = 0$, $l: \underline{x} = (1, k - 1, 5) + t(4, -2, -3)$.
- א. הוכח שהישר מקביל למישור או מוכל בו.
 ב. מצא את ערכו של הפרמטר k שעבורו המרחק בין הישר למישור הוא 1.

תשובות סופיות

(1) א. הישר מקביל למישור. ב. $\frac{6}{\sqrt{17}}$

(2) א. הוכחה. ב. $k = 2, 4$

מרחק בין מישורים מקבילים

שאלות

- (1) נתונה משוואת מישור: $\pi : 3x - 4y + 5z - 10 = 0$. מצא משוואת מישור המקביל למישור הנתון והנמצא במרחק $\sqrt{8}$ ממנו.
- (2) נתונים שני מישורים מקבילים: $\pi_1 : x - 2y - 2z + 6 = 0$, $\pi_2 : x - 2y - 2z - 12 = 0$. מצא את משוואת המישור המקביל לשני המישורים הנתונים והנמצא במרחק שווה משניהם.
- (3) נתונים שישה מישורים:
 $\pi_1 : 2x + y - 2z - 11 = 0$, $\pi_2 : x + 2y + 2z + 5 = 0$, $\pi_3 : 2x - 2y + z + 3 = 0$
 $\pi_4 : 2x + y - 2z + 7 = 0$, $\pi_5 : x + 2y + 2z - 1 = 0$, $\pi_6 : kx + qy + z + p = 0$
 מצא את ערכי הפרמטרים k, q, p שעבורם ששת המישורים יוצרים תיבה שנפחה 60 יחידות נפח.
- (4) כדור שמרכזו בנקודה $O(3, 8, -1)$ חסום בקובייה שבסיסה התחתון מונח על מישור שמשוואתו $12x + 4y - 3z - 6 = 0$. מצא את משוואת המישור עליו מונח הבסיס העליון של הקובייה.

תשובות סופיות

- (1) $\pi_1 : 3x - 4y + 5z + 10 = 0$, $\pi_2 : 3x - 4y + 5z - 30 = 0$
- (2) $\pi_3 : x - 2y - 2z - 3 = 0$
- (3) $k = 2, q = -2, p = 18, -12$
- (4) $12x + 4y - 3z - 136 = 0$

מרחק בין ישרים מצטלבים

שאלות

- (1) נתונים שני הישרים הבאים: $l_1 : \underline{x} = (-3, 2, 6) + t(-4, 1, 2)$ ו- $l_2 : \underline{x} = (0, 2, -7) + s(1, 0, -1)$. הראה שהישרים מצטלבים ומצא את המרחק שביניהם.
- (2) נתונים שני הישרים המצטלבים הבאים: $l_1 : \underline{x} = (-1, 0, 5) + t(1, 1, -2)$ ו- $l_4 : \underline{x} = (2, -1, 9) + s(6, -1, 0)$. מצא את המרחק שביניהם.
- (3) מצא את מרחק הישר $l : \underline{x} = (4, -2, -1) + t(-1, 1, 6)$ מציר ה- z .

תשובות סופיות

- (1) $\frac{10}{\sqrt{6}}$ יח"א.
- (2) 1.567 יח"א.
- (3) $\sqrt{2}$ יח"א.

שאלות מסכמות

- (1) נתונות הנקודות $A(1,1,3)$, $B(1,2,0)$, $C(1,1,1)$.
- מצא הצגה פרמטרית של הישר המחבר את B עם C . הראה כי הנקודה A לא נמצאת על הישר הזה.
 - חשב את המרחק בין הנקודה A לבין הישר המחבר את B עם C .
 - מצא את משוואת המישור, העובר דרך הנקודה A והמאונך לישר המחבר את B עם C .
- (2) מצא את מצבם ההדדי של זוגות הישרים הבאים וקבע אם הם נחתכים, מקבילים, מתלכדים או מצטלבים.
- במקרה בו הישרים נחתכים, מצא גם את נקודות החיתוך ואת הזווית בין הישרים.
- במקרה בו הישרים מקבילים או מצטלבים, מצא גם את המרחק ביניהם.
- $\underline{x} = (1,0,1) + t(1,2,0)$, $\underline{x} = (1,1,0) + s(2,4,0)$
 - $\underline{x} = (-2,2,4) + u(6,6,1)$, $\underline{x} = (1,-1,0) + s(12,-3,1)$
 - $\underline{x} = (1,1,2) + t(1,2,-1)$, $\underline{x} = (2,3,1) + s(2,4,-2)$
 - $\underline{x} = (1,-1,0) + t(0,2,-4)$, $\underline{x} = (2,0,3) + s(-1,-3,1)$
- (3) מצא את המצב ההדדי של המישור והישר וקבע אם הישר חותך את המישור, מקביל למישור או מוכל במישור.
- במקרה שהישר חותך את המישור, מצא גם את נקודת החיתוך וגם את הזווית בין הישר למישור.
- במקרה בו הישר מקביל למישור מצא את מרחק הישר מהמישור.
- $2x - 3y + 4z - 5 = 0$, $\underline{x} = (1,0,2) + t(-1,2,2)$
 - $2x - 5y + 3z - 6 = 0$, $\underline{x} = (-3,0,4) + t(4,-2,-6)$
 - $2x - 14y + 10z = -6$, $\underline{x} = (2,1,-2) + t(-2,2,0)$
- (4) מצא את המצב ההדדי של המישורים וקבע אם הם מקבילים, מתלכדים או נחתכים.
- במקרה בו המישורים מקבילים מצא את המרחק ביניהם.
- במקרה בו הם נחתכים מצא את הזווית ביניהם ואת ישר החיתוך ביניהם.
- $x - 2y + 2z - 10 = 0$, $2x + y + 2z - 4 = 0$
 - $2x - 5y + 3z - 6 = 0$, $4x - 10y + 6z - 8 = 0$
 - $2x - 14y + 10z = -6$, $x - 7y + 5z = -3$

- (5) נתונה קובייה $ABCD A'B'C'D'$, שנפחה הוא 8.
 משוואת המישור שעליו מונח הבסיס ABCD היא: $\pi_1 : 4x + y + 3z - 28 = 0$.
 משוואת המישור שעליו מונחת הפאה $ABB'A'$ היא: $\pi_2 : x + 2y - 2z + 6 = 0$.
 מצא הצגה פרמטרית של הישר שעליו מונח המקצוע CD (2 אפשרויות).
- (6) הנקודה $A(4, 0, -1)$ נמצאת על כדור, שמרכזו $O(1, 1, 2)$.
 מצא את משוואת המישור, המשיק לכדור בנקודה A.
- (7) נתונים מישור וישר: $\pi : 2x - y + 2z + 1 = 0$, $\ell : \underline{x} = (1, 5, 5) + t(1, 1, 0)$.
 מצא נקודה על חלקו החיובי של ציר ה-z, הנמצאת במרחקים שווים מהמישור ומהישר.
- (8) נתונים שני מישורים: $\pi_1 : 2x - 4y + 4z - 5 = 0$, $\pi_2 : 4x - 2y + 4z - 1 = 0$.
 מצא הצגה פרמטרית של ישר, שנמצא במרחק 2 ממישור π_1 ובמרחק 6 ממישור π_2 (מצא הצגה של ישר אחד מתוך 4 אפשריים).
- (9) נתונים ישר ומישור: $\pi : 6x + 2y - z + 5 = 0$, $\ell_1 : \underline{x} = (0, -3, 0) + t(1, 1, -8)$.
 ישר נוסף, ℓ_2 , המקביל למישור π , עובר בנקודה $P(1, 0, -4)$ וחותך את הישר ℓ_1 בנקודה Q. מבין הנקודות שבמישור π , הנקודה P' היא הקרובה ביותר לנקודה P, והנקודה Q' היא הקרובה ביותר לנקודה Q.
 מצא את שטח המלבן PQQ'P'.
 (הדרכה: הבע באמצעות t את וקטור הכיוון של ℓ_2)
- (10) נתונים שני מישורים: $\pi_1 : 2x + y + z - 5 = 0$, $\pi_2 : 3x + y + 2z + 11 = 0$.
 ℓ_1 הוא ישר החיתוך בין שני המישורים.
 המישור π_3 מכיל את הישר ℓ_1 ויוצר זווית של 60° עם הישר $\ell_2 : \underline{x} = (1, 3, -4) + t(1, 1, 0)$.
 מצא את משוואת המישור π_3 .

תשובות סופיות

- (1) א. $\underline{x} = (1, 2, 0) + t(0, -1, 1)$ ב. $\sqrt{2}$ ג. $y - z + 2 = 0$
- (2) א. מקבילים, 1.095. ב. מצטלבים, 4.07. ג. מתלכדים. ד. נחתכים בנקודה $(1, -3, 4)$. הזווית היא: 47.6° .
- (3) א. מקביל, 0.9284. ב. מוכל. ג. חותך בנקודה $(3.5, -0.5, -2)$, הזווית היא: 40.78° .
- (4) א. נחתכים. ישר חיתוך: $\underline{x} = (0, -2, 3) + t(3, -1, -2.5)$, זווית: 63.6° . ב. מקבילים. המרחק: 0.324. ג. מתלכדים.
- (5) $\ell: \underline{x} = (0, 2.5, 8.5) + t(2, -2.75, -1.75)$, $\ell: \underline{x} = (0, 7, 7) + t(8, -11, -7)$
- (6) $\pi: -3x + y + 3z + 15 = 0$
- (7) $(0, 0, 4)$ או $(0, 0, 14\frac{4}{5})$
- (8) $\ell: \underline{x} = (0, -14, -15\frac{3}{4}) + t(-14, 14, 21)$
- (9) 10.467 יח"ש.
- (10) $\pi_3: 2x + y + z - 5 = 0$ או $\pi_3: x + 2y - z - 58 = 0$

סיכום כללי

הגדרה כללית

וקטור שמוצאו בראשית הצירים $(0,0)$ וסופו בנקודה (x, y) במישור ייכתב בצורתו האלגברית באופן הבא: $\underline{u} = (x, y)$.



דוגמאות:

- הווקטור $\underline{u} = (4, 2)$ נמצא במישור $[xy]$, מוצאו בנקודה $A(0, 0)$ וסופו בנקודה $B(4, 2)$.



- הווקטור: $\underline{u} = (4, 2, 5)$ נמצא במרחב הקרטזי. מוצאו בראשית הצירים $A(0, 0, 0)$ וסופו בנקודה: $B(4, 2, 5)$.

ווקטור שמוצאו אינו בראשית הצירים

ווקטור שמוצאו בנקודה $A(x_1, y_1, z_1)$ וסופו בנקודה $B(x_2, y_2, z_2)$ ייכתב ע"י חישוב הפרש נקודת סופו ממוצאו באופן הבא: $\underline{u} = \overrightarrow{AB} = B - A = (x_2 - x_1, y_2 - y_1, z_2 - z_1)$.

אמצע קטע וחלוקת קטע ביחס נתון

- אמצע הקטע M שקצותיו הם $A(x_1, y_1, z_1)$ ו- $B(x_2, y_2, z_2)$ הוא: $x_M = \frac{x_1 + x_2}{2}, y_M = \frac{y_1 + y_2}{2}, z_M = \frac{z_1 + z_2}{2}$.
- שיעורי נקודה P המחלקת קטע שקצותיו $A(x_1, y_1, z_1)$ ו- $B(x_2, y_2, z_2)$ ביחס של $k:l$ הם: $x_P = \frac{k \cdot x_1 + l \cdot x_2}{k+l}; y_P = \frac{k \cdot y_1 + l \cdot y_2}{k+l}; z_P = \frac{k \cdot z_1 + l \cdot z_2}{k+l}$.

מכפלה סקלרית וגודל של וקטור בהצגה אלגברית

מכפלה סקלרית של שני וקטורים \underline{u} ו- \underline{v} תסומן: $\underline{u} \cdot \underline{v}$ ותחושב ע"י הנוסחה הבאה: $\underline{u} \cdot \underline{v} = |\underline{u}| \cdot |\underline{v}| \cdot \cos \alpha$ כאשר α היא הזווית הנוצרת בין נקודת חיבור מוצאי הווקטורים ובין כיווני הווקטורים.

מכפלה סקלרית של וקטורים: $\underline{u} = (x_1, y_1, z_1)$, $\underline{v} = (x_2, y_2, z_2)$ תחושב באופן הבא: $\underline{u} \cdot \underline{v} = (x_1, y_1, z_1) \cdot (x_2, y_2, z_2) = x_1 x_2 + y_1 y_2 + z_1 z_2$.

גודלו של וקטור $\underline{u} = (x_1, y_1, z_1)$ נתון ע"י: $|\underline{u}| = \sqrt{u^2} = \sqrt{x_1^2 + y_1^2 + z_1^2}$.

הצגה פרמטרית של ישר

ישר כללי במרחב ניתן להצגה ע"י שני וקטורים. הווקטור \underline{a} נקרא **ווקטור ההעתקה**.

מוצאו תמיד בראשית הצירים וסופו על נקודה כלשהי על הישר הנתון. הווקטור \underline{u} נקרא **ווקטור הכיוון של הישר**.

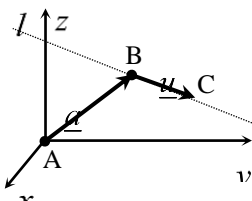
זה הוא ווקטור שנמצא על הישר עצמו מוצאו בנקודה אחת וסופו בנקודה אחרת לאורך הישר.

הקשר בין שני הווקטורים נתון ע"י: $\underline{l} : \underline{x} = \underline{a} + t\underline{u}$

כאשר t הוא מספר ממשי כלשהו ו- \underline{x} הוא ווקטור המתקבל ע"י בחירה של t שמוצאו בראשית הצירים וסופו על נקודה על הישר l .

דוגמא: עבור הנקודות: $A(0,0,0)$, $B(5,3,1)$ ו- $C(7,0,10)$ נקבל את הווקטורים הבאים: $\underline{a} = \overline{AB} = B - A = (5,3,1)$; $\underline{u} = \overline{BC} = C - B = (7,0,10) - (5,3,1) = (2,-3,9)$

לכן הצגה פרמטרית של הישר היא: $l : \underline{x} = (5,3,1) + t(2,-3,9)$



***הערות:**

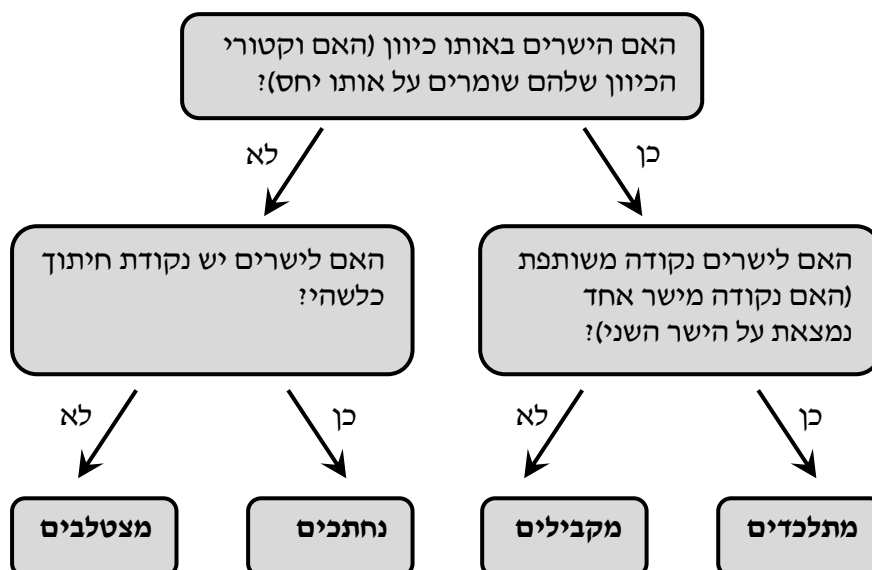
- לישר יש אינסוף הצגות פרמטריות הנבדלות זו מזו בבחירת ווקטור ההעתקה ווקטור הכיוון.
- ההצגה הבאה גם מתאימה לישר שבדוגמא: $l: \underline{x} = (7, 0, 10) + t(-6, 9, -27)$
- הווקטור \underline{x} המתקבל ע"י הצבת t_0 בהצגה פרמטרית אחת של הישר, יתקבל ע"י הצבת t_1 בהצגה פרמטרית אחרת של אותו הישר.
- הנקודה B באיור לעיל אינה בהכרח סופו של הווקטור \underline{a} ומוצאו של הווקטור \underline{u} .
- כדי לכתוב הצגה פרמטרית של ישר מספיק לקחת שתי נקודות כלשהן למציאת הווקטור \underline{u} (למשל הנקודה C יחד עם נקודה D הנמצאת על המשך הישר) ונקודה נוספת למציאת הווקטור \underline{a} .
- הצגה פרמטרית של ישר היא למעשה חיבור של שני ווקטורים גיאומטריים במרחב הנותנים ווקטור שמוצאו בראשית הצירים וסופו על הישר הנתון.

מצב הדדי בין ישרים

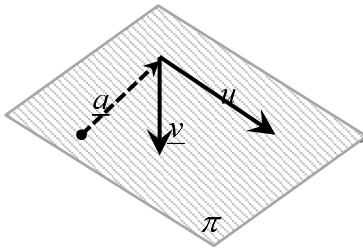
ישנם 4 מצבים הדדים בין זוג ישרים במרחב:

- ישרים מתלכדים: שני הישרים הם למעשה ישר אחד.
- ישרים מקבילים: שני הישרים בעלי אותו כיוון ולעולם אינם נפגשים במרחב.
- ישרים נחתכים: שני ישרים במרחב עם כיוונים שונים הנחתכים בנקודה כלשהי.
- ישרים מצטלבים: שני ישרים עם כיוונים שונים שאינם נפגשים במרחב.

כדי לקבוע את המצב ההדדי בין שני ישרים נבצע את הבדיקה הדו-שלבית הבאה:



הצגה פרמטרית של מישור



מישור כלשהו במרחב ניתן להצגה ע"י שלושה ווקטורים.

הווקטור \underline{a} הוא ווקטור ההעתקה.

מוצאו תמיד בראשית הצירים וסופו בנקודה כלשהי על המישור

הווקטורים \underline{u} ו- \underline{v} הם וקטורי הכיוון של המישור.

אלו הווקטורים הפורשים את המישור.

הקשר בין שלושת הווקטורים נתון ע"י: $\pi : \underline{x} = \underline{a} + t\underline{u} + s\underline{v}$

כאשר t, s הם מספרים ממשיים כלשהם ו- \underline{x} הוא ווקטור המתקבל ע"י בחירתם אשר

מוצאו בראשית הצירים וסופו בנקודה על המישור π .

משוואת מישור

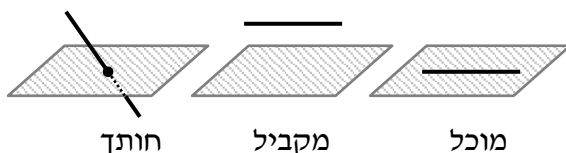
ניתן להציג מישור ע"י משוואה באופן הבא: $\pi : ax + by + cz + d = 0$,

כאשר: (x, y, z) היא נקודה על המישור והמקדמים a, b, c הם שיעורי ווקטור הנורמל

של המישור המסומן: $\underline{h} = (a, b, c)$.

מצב הדדי בין ישר למישור

ישנם 3 מצבים הדדיים בין ישר ומישור במרחב:



• הישר חותך את המישור.

• הישר מקביל למישור.

• הישר מוכל במישור.

כדי לדעת מהו המצב ההדדי בין ישר ומישור יש להציב נקודה כללית של הישר במשוואת המישור ולבדוק:

• אם למשוואה המתקבלת יש פתרון יחיד אז הישר חותך את המישור.

• אם למשוואה אין אף פתרון אז הישר מקביל למישור.

• אם למשוואה יש אינסוף פתרונות אז הישר מוכל במישור.

מצב הדדי בין מישורים

בין שני מישורים ישנם 3 מצבים הדדיים:

- המישורים נחתכים - במקרה זה יש להם ישר משותף הנקרא **ישר החיתוך**.
- המישורים מקבילים – לשני המישורים וקטורים פורשים זהים אך וקטור העתקה שונה.
- המישור מתלכדים - במקרה זה שני המישורים מייצגים את אותו המישור.

עבור שני מישורים כלליים: $\pi_1: a_1x + b_1y + c_1z + d_1 = 0$ ו- $\pi_2: a_2x + b_2y + c_2z + d_2 = 0$

נקבע את המצב ההדדי ביניהם באופן הבא:

נחתכים	מקבילים	מתלכדים
כל מצב אחר	$\frac{a_1}{a_2} = \frac{b_1}{b_2} = \frac{c_1}{c_2} \neq \frac{d_1}{d_2}$	$\frac{a_1}{a_2} = \frac{b_1}{b_2} = \frac{c_1}{c_2} = \frac{d_1}{d_2}$

חישובי זוויות ונוסחאות

- זווית α בין שני וקטורים \underline{u} , \underline{v} תחושב ע"י: $\cos \alpha = \frac{\underline{u} \cdot \underline{v}}{|\underline{u}| \cdot |\underline{v}|}$.
- זווית חדה α בין שני ישרים $l_1 = \underline{a}_1 + t\underline{u}_1$ ו- $l_2 = \underline{a}_2 + s\underline{u}_2$ תחושב: $\cos \alpha = \frac{|\underline{u}_1 \cdot \underline{u}_2|}{|\underline{u}_1| \cdot |\underline{u}_2|}$.
- זווית חדה α בין ישר $l = \underline{a} + t\underline{u}$ ומישור $\pi: ax + by + cz + d = 0$ תחושב ע"י הנוסחה הבאה: $\sin \alpha = \frac{|\underline{u} \cdot \underline{h}|}{|\underline{u}| \cdot |\underline{h}|}$.
- זווית חדה α בין שני מישורים: $\pi_1: a_1x + b_1y + c_1z + d_1 = 0$ ו- $\pi_2: a_2x + b_2y + c_2z + d_2 = 0$ תחושב ע"י: $\cos \alpha = \frac{|\underline{h}_1 \cdot \underline{h}_2|}{|\underline{h}_1| \cdot |\underline{h}_2|}$.

חישובי מרחקים ונוסחאות

1. מרחק בין שתי נקודות $A(x_1, y_1, z_1)$ ו- $B(x_2, y_2, z_2)$ במרחב יחושב באופן הבא: $d_{AB} = \sqrt{(x_2 - x_1)^2 + (y_2 - y_1)^2 + (z_2 - z_1)^2}$.
2. מרחק בין נקודה $A(x_1, y_1, z_1)$ לישר הנתון בהצגה פרמטרית: $l: \underline{x} = \underline{a} + t\underline{u}$ יחושב ע"י העברת אנך מהנקודה לישר וחישוב אורכו. כדי למצוא את נקודת החיתוך יש להשוות את מכפלת הווקטור האנך בווקטור הכיוון של הישר לאפס.
3. מרחק בין נקודה $A(x_1, y_1, z_1)$ למישור: $\pi: ax + by + cz + d = 0$ יחושב ע"י: $d = \left| \frac{ax_1 + by_1 + cz_1 + d}{\sqrt{a^2 + b^2 + c^2}} \right|$.
4. מרחק בין שני ישרים מקבילים יחושב ע"י שימוש בנקודה מאחד הישרים ומציאת מרחקה מהישר השני כמתואר בסעיף 2.
5. מרחק בין ישר ומישור (המקביל לו) יחושב ע"י שימוש בנקודה שעל הישר ומציאה מרחקה מהמישור כמתואר בסעיף 3.
6. מרחק בין שני מישורים מקבילים יחושב לפי אחת מהאפשרויות הבאות:
 - א. שימוש בנקודה שעל מישור אחד ומציאת מרחקה מהמישור השני.
 - ב. שימוש בנוסחה: $d = \left| \frac{d_1 - d_2}{\sqrt{a^2 + b^2 + c^2}} \right|$.
7. מרחק בין ישרים מצטלבים יחושב ע"י כתיבת משוואת מישור של אחד הישרים ומציאת מרחקו מהישר השני כמתואר בסעיף 5.