

# פיזיקה א מכניקה מספר קורס 120321

פרק 1 - מבוא מתמטי -

תוכן העניינים

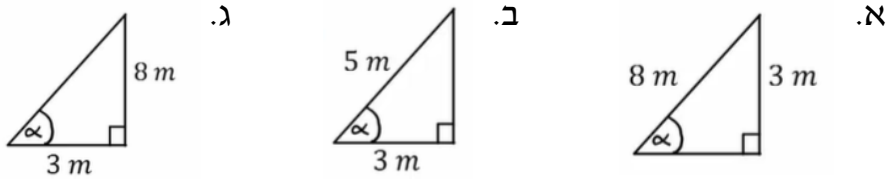
1. סינוס קוסינוס ומה שביניהם ..... 1
2. נגזרות ואינטגרלים בסיסיים ..... 3
3. מעברי יחידות ..... 7
4. צפיפות ..... 9

## סינוס קוסינוס ומה שביניהם:

שאלות:

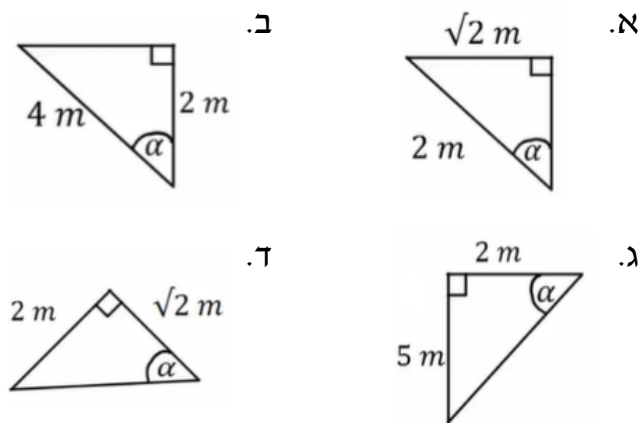
(1) דוגמה 1- חישוב אלפא

חשב את הזווית אלפא במקרים הבאים:

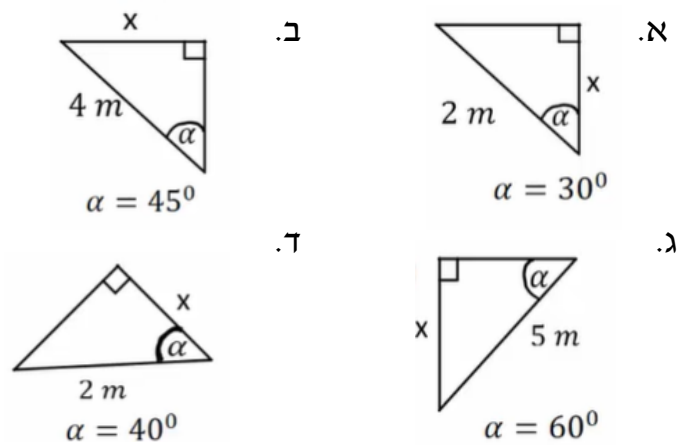


(2) דוגמה 2- משולשים שמסורטטים אחרת

חשב את הזווית אלפא במקרים הבאים:



(3) דוגמה 2- מציאת ניצבים



**תשובות סופיות:**

|                        |                           |                        |                            |
|------------------------|---------------------------|------------------------|----------------------------|
|                        | ג. $\alpha = 69^\circ$    | ב. $\alpha = 53^\circ$ | א. $\alpha = 22^\circ$ (1) |
| ד. $\alpha = 55^\circ$ | ג. $\alpha = 68.2^\circ$  | ב. $\alpha = 60^\circ$ | א. $\alpha = 45^\circ$ (2) |
| ד. $1.53m$             | ג. $\frac{5\sqrt{3m}}{2}$ | ב. $2\sqrt{2m}$        | א. $\sqrt{3m}$ (3)         |

## נגזרות ואינטגרלים בסיסיים:

### שאלות:

#### (1) דוגמה 1

חשב את הנגזרות הבאות:

א.  $y = 5x^4$ ,  $\frac{dy}{dx} = ?$

ב.  $y = ax^5$ ,  $\frac{dy}{dx} = ?$

ג.  $y = 5x + 2x^{18}$ ,  $\frac{dy}{dx} = ?$

ד.  $f(x) = 8x^2 + 2$ ,  $\frac{df}{dx} = ?$

ה.  $y = 6t^2$ ,  $\frac{dy}{dt} = ?$

ו.  $x = 5t^3$ ,  $\frac{dx}{dt} = ?$

ז.  $x = 5t^4 + t^3 + 4$ ,  $\frac{dx}{dt} = ?$

ח.  $f(t) = At^6 + Bt + C$ ,  $\frac{df}{dt} = ?$

#### (2) דוגמה 2

חשב את הנגזרות הבאות:

א.  $y = (5x^4 + 2)(5x + 2x^{18})$ ,  $\frac{dy}{dx} = ?$

ב.  $y = Ax^5(B + Cx^3)$ ,  $\frac{dy}{dx} = ?$

ג.  $y = 5x + 2x^2(4x + 5x^5)$ ,  $\frac{dy}{dx} = ?$

ד.  $y = (5t^2 + 1)(2t + 27 + 5t^3)$ ,  $\frac{dy}{dt} = ?$

ה.  $x = (2t^3 + 7)(4t + 3 + 6t^2)$ ,  $\frac{dx}{dt} = ?$

**(3) דוגמה 3-נגזרת פנימית**

חשב את הנגזרות הבאות:

א.  $y = (x+2)^4$ ,  $\frac{dy}{dx} = ?$

ב.  $y = 5(8x^2 + x)^5$ ,  $\frac{dy}{dx} = ?$

ג.  $y = 5t + 2(5t^4 + 4)^{14}$ ,  $\frac{dy}{dx} = ?$

ד.  $f(t) = 8(5t^4 + t^3 + 4)^2 + 2$ ,  $\frac{df}{dt} = ?$

**(4) דוגמה 4-כלל שרשרת**

חשב את הנגזרות הבאות:

א.  $y = (x+2)^4$ ,  $x = 2t$ ,  $\frac{dy}{dt} = ?$

ב.  $y = 5(8x^2 + x)^5$ ,  $x = 5t^4 + 4$ ,  $\frac{dy}{dt} = ?$

ג.  $y = 5x + 2(5x^4 + 4)^{14}$ ,  $x = 3t^2 + t$ ,  $\frac{dy}{dt} = ?$

ד.  $y = x^2$ ,  $x = t^2$ ,  $\frac{dy}{dt} = ?$

**(5) דוגמה 1-אינטגרלים בסיסיים**

חשב את האינטגרלים הבאים:

א.  $\int x^7 dx$

ב.  $\int x dx$

ג.  $\int dx$

ד.  $\int 3 dx$

ה.  $\int 7x^4 dx$

ו.  $\int (5x^2 + 3) dx$

ז.  $\int (8x^7 + 5x) dx$

ח.  $\int Ax^7 dx$

ט.  $\int (Ax^7 + Bx) dx$

**(6) דוגמה 2-אינטגרל מסוים**  
 חשב את האינטגרלים הבאים:

א.  $\int_0^2 x^5 dx$

ב.  $\int_1^5 4dx$

ג.  $\int_{-1}^3 7x^4 dx$

ד.  $\int_0^4 (2x^2 + 4) dx$

ה.  $\int_{-1}^2 (Ax^7 + Bx) dx$

**(7) דוגמה 3-אינטגרל של פונקציות נוספות**  
 חשב את האינטגרלים הבאים:

א.  $\int_0^\pi \sin x dx$

ב.  $\int_0^\pi \cos(2x) dx$

ג.  $\int e^{3x} dx$

ד.  $\int_0^5 2e^{-3x} dx$

ה.  $\int_3^5 \frac{1}{x} dx$

ו.  $\int \frac{1}{x^2} dx$

ז.  $\int e^{ax} dx$

## תשובות סופיות:

- (1) א.  $20x^3$     ב.  $5a \cdot x^4$     ג.  $5 + 36x^{17}$     ד.  $16x$     ה.  $12 \cdot t$
- ו.  $15t^2$     ז.  $20t^3 + 3t^2$     ח.  $6At^5 + B$     ט.  $5Ax^4(B + Cx^3) + 3ACx^7$
- (2) א.  $20x^3 \cdot (5x + 2x^{18}) + (5x^4 + 2)(5 + 36x^{17})$     ב.  $5Ax^4(B + Cx^3) + 3ACx^7$
- ג.  $5 + 4x \cdot (4x + 5x^5) + 2x^2(4 + 25x^4)$
- ד.  $(10t)(2t + 27 + 5t^3) + (5t^2 + 1)(2 + 0 + 15t^2)$
- ה.  $(6t^2 + 0)(4t + 3 + 6t^2) + (2t^3 + 7)(4 + 0 + 12t)$
- (3) א.  $4(x + 2)^3 \cdot 1$     ב.  $25(8x^2 + x)^4(16x + 1)$     ג.  $5 + 560(5t^4 + 4)^{13}$
- ד.  $16(5t^4 + t^3 + 4)(20t^3 + 3t^2)$
- (4) א.  $8(2t + 2)^3$     ב.  $500t^3(8(5t^4 + 4)^2 + 5t^4 + 4) \cdot (16(5t^4 + 4) + 1)$
- ג.  $(5 + 2 \cdot 14(5x^4 + 4)^{13} \cdot (5 \cdot 4x^3 + 0)) \cdot (3 + 2t + 1)$     ד.  $4t^3$
- (5) א.  $\frac{x^8}{8} + C$     ב.  $\frac{x^2}{2} + C$     ג.  $x + C$     ד.  $3x$     ה.  $\frac{7x^5}{5} + C$
- ו.  $x^8 + \frac{5}{2}x^2 + C$     ז.  $A \cdot \frac{x^8}{8} + C$     ח.  $A \cdot \frac{x^8}{8} + B \frac{x^2}{2} + C$     ט.  $A \frac{x^8}{8} + B \frac{x^2}{2} + C$
- (6) א.  $10.67$     ב.  $16$     ג.  $341.6$     ד.  $58.67$     ה.  $31.875A + 1.5B$
- (7) א.  $2$     ב.  $0$     ג.  $\frac{e^{3x}}{3} + C$     ד.  $\frac{2}{3}$     ה.  $\ln\left(\frac{5}{3}\right)$
- ו.  $\frac{e^{ax}}{a}$     ז.  $-\frac{1}{x} + C$

## מעברי יחידות:

### שאלות:

#### (1) דוגמה 1

נתון:  $A = 2\text{km}$ ,  $B = 10\text{gr}$ .

מצא את  $C = A \cdot B$  ביחידות של m.k.s.

#### (2) דוגמה 2

נתון:  $A = 2\text{m}^2$ ,  $B = 3\text{gr}$ ,  $C = 5\text{c.m} \cdot \text{s}$ .

חשב את הגדלים הבאים ביחידות של m.k.s:

א.  $D = 2 \cdot A$

ב.  $E = \frac{5 \cdot B \cdot C}{A}$

#### (3) מעבר יחידות בחזקות

מצא את הגדלים הבאים ביחידות של ס"מ:

א.  $A = 1\text{m}^2$

ב.  $B = 1\text{m}^3$

#### (4) סנטימטר בשלישית

הבע את הערכים הנ"ל ביחידות של  $\text{c.m}^3$ :

א.  $5.2\text{m}^3$

ב.  $320\text{mm}^3$

ג.  $0.0054\text{km}^3$

#### (5) ליטר, דוגמה

הבע את הגדלים הבאים ב-Liter:

א.  $5\text{m}^3$

ב.  $5\text{mm}^3$

### תשובות סופיות:

(1)  $20\text{m} \cdot \text{kg}$

(2)  $4\text{m}^2$

(3)  $10^4\text{cm}^2$

(4)  $5.2 \cdot 10^6\text{cm}^3$

(5)  $5 \cdot 10^3\text{Liter}$

ב.  $37.5 \cdot 10^{-5} \frac{\text{sec} \cdot \text{kg}}{\text{m}}$

ב.  $10^6\text{cm}^3$

ב.  $0.32\text{cm}^3$  ג.  $5.4 \cdot 10^{12}\text{cm}^3$

ב.  $5 \cdot 10^{-6}\text{Liter}$

## צפיפות:

### שאלות:

#### (1) דיסקה עם חור

- א. מצא את הצפיפות של דיסקה בעלת רדיוס  $R$  ומסה  $M$ ?
- ב. בדיסקה קדחו חור ברדיוס  $r$ .  
מצא את המסה שהוצאה מהדיסקה.

### תשובות סופיות:

$$(1) \quad \text{א. } \frac{M}{\pi R^2} \quad \text{ב. } M \left( \frac{r}{R} \right)^2$$