

פיזיקה קלאסית 1

פרק 1 - מבוא מתמטי

תוכן העניינים

1. מעברי יחידות 1
2. סינוס קוסינוס ומה שביניהם 3
3. נגזרות ואינטגרלים בסיסיים 5
4. אינטגרל כפול ומשולש 9
5. קואורדינטות ואלמנטים דיפרנציאלים 11
6. צפיפות 12
7. צפיפות אינפיטיסימלית 13
8. חשבון דיפרנציאלי 14

מעברי יחידות:

שאלות:

(1) דוגמה 1

נתון: $A = 2\text{km}$, $B = 10\text{gr}$.

מצא את $C = A \cdot B$ ביחידות של m.k.s.

(2) דוגמה 2

נתון: $A = 2\text{m}^2$, $B = 3\text{gr}$, $C = 5\text{c.m} \cdot \text{s}$.

חשב את הגדלים הבאים ביחידות של m.k.s:

א. $D = 2 \cdot A$

ב. $E = \frac{5 \cdot B \cdot C}{A}$

(3) מעבר יחידות בחזקות

מצא את הגדלים הבאים ביחידות של ס"מ:

א. $A = 1\text{m}^2$

ב. $B = 1\text{m}^3$

(4) סנטימטר בשלישית

הבע את הערכים הנ"ל ביחידות של c.m^3 :

א. 5.2m^3

ב. 320mm^3

ג. 0.0054km^3

(5) ליטר, דוגמה

הבע את הגדלים הבאים ב-Liter:

א. 5m^3

ב. 5mm^3

תשובות סופיות:

(1) $20\text{m} \cdot \text{kg}$

(2) 4m^2

(3) 10^4cm^2

(4) $5.2 \cdot 10^6\text{cm}^3$

(5) $5 \cdot 10^3\text{Liter}$

ב. $37.5 \cdot 10^{-5} \frac{\text{sec} \cdot \text{kg}}{\text{m}}$

ב. 10^6cm^3

ב. 0.32cm^3 ג. $5.4 \cdot 10^{12}\text{cm}^3$

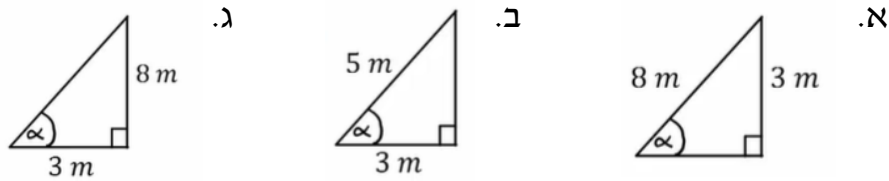
ב. $5 \cdot 10^{-6}\text{Liter}$

סינוס קוסינוס ומה שביניהם:

שאלות:

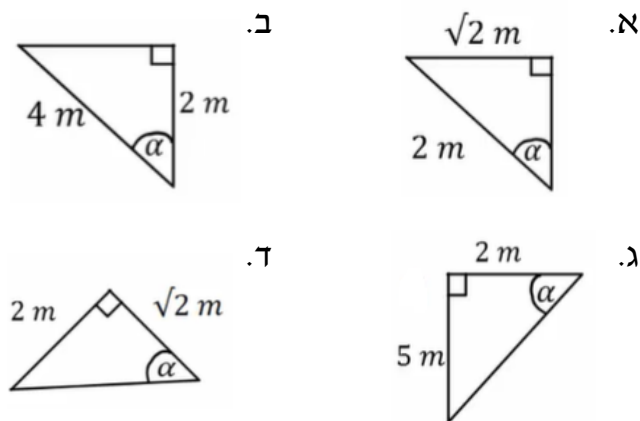
1) דוגמה 1- חישוב אלפא

חשב את הזווית אלפא במקרים הבאים:



2) דוגמה 2- משולשים שמסורטטים אחרת

חשב את הזווית אלפא במקרים הבאים:



3) דוגמה 2- מציאת ניצבים



תשובות סופיות:

| | | | |
|------------------------|---------------------------|------------------------|----------------------------|
| | ג. $\alpha = 69^\circ$ | ב. $\alpha = 53^\circ$ | א. $\alpha = 22^\circ$ (1) |
| ד. $\alpha = 55^\circ$ | ג. $\alpha = 68.2^\circ$ | ב. $\alpha = 60^\circ$ | א. $\alpha = 45^\circ$ (2) |
| ד. $1.53m$ | ג. $\frac{5\sqrt{3m}}{2}$ | ב. $2\sqrt{2m}$ | א. $\sqrt{3m}$ (3) |

נגזרות ואינטגרלים בסיסיים:

שאלות:

(1) דוגמה 1

חשב את הנגזרות הבאות:

א. $y = 5x^4$, $\frac{dy}{dx} = ?$

ב. $y = ax^5$, $\frac{dy}{dx} = ?$

ג. $y = 5x + 2x^{18}$, $\frac{dy}{dx} = ?$

ד. $f(x) = 8x^2 + 2$, $\frac{df}{dx} = ?$

ה. $y = 6t^2$, $\frac{dy}{dt} = ?$

ו. $x = 5t^3$, $\frac{dx}{dt} = ?$

ז. $x = 5t^4 + t^3 + 4$, $\frac{dx}{dt} = ?$

ח. $f(t) = At^6 + Bt + C$, $\frac{df}{dt} = ?$

(2) דוגמה 2

חשב את הנגזרות הבאות:

א. $y = (5x^4 + 2)(5x + 2x^{18})$, $\frac{dy}{dx} = ?$

ב. $y = Ax^5(B + Cx^3)$, $\frac{dy}{dx} = ?$

ג. $y = 5x + 2x^2(4x + 5x^5)$, $\frac{dy}{dx} = ?$

ד. $y = (5t^2 + 1)(2t + 27 + 5t^3)$, $\frac{dy}{dt} = ?$

ה. $x = (2t^3 + 7)(4t + 3 + 6t^2)$, $\frac{dx}{dt} = ?$

3) דוגמה 3-נגזרת פנימית

חשב את הנגזרות הבאות:

א. $y = (x+2)^4, \frac{dy}{dx} = ?$

ב. $y = 5(8x^2 + x)^5, \frac{dy}{dx} = ?$

ג. $y = 5t + 2(5t^4 + 4)^{14}, \frac{dy}{dx} = ?$

ד. $f(t) = 8(5t^4 + t^3 + 4)^2 + 2, \frac{df}{dt} = ?$

4) דוגמה 4-כלל שרשרת

חשב את הנגזרות הבאות:

א. $y = (x+2)^4, x = 2t, \frac{dy}{dt} = ?$

ב. $y = 5(8x^2 + x)^5, x = 5t^4 + 4, \frac{dy}{dt} = ?$

ג. $y = 5x + 2(5x^4 + 4)^{14}, x = 3t^2 + t, \frac{dy}{dt} = ?$

ד. $y = x^2, x = t^2, \frac{dy}{dt} = ?$

5) דוגמה 1-אינטגרלים בסיסיים

חשב את האינטגרלים הבאים:

א. $\int x^7 dx$

ב. $\int x dx$

ג. $\int dx$

ד. $\int 3 dx$

ה. $\int 7x^4 dx$

ו. $\int (5x^2 + 3) dx$

ז. $\int (8x^7 + 5x) dx$

ח. $\int Ax^7 dx$

ט. $\int (Ax^7 + Bx) dx$

(6) דוגמה 2-אינטגרל מסוים
 חשב את האינטגרלים הבאים:

א. $\int_0^2 x^5 dx$

ב. $\int_1^5 4 dx$

ג. $\int_{-1}^3 7x^4 dx$

ד. $\int_0^4 (2x^2 + 4) dx$

ה. $\int_{-1}^2 (Ax^7 + Bx) dx$

(7) דוגמה 3-אינטגרל של פונקציות נוספות
 חשב את האינטגרלים הבאים:

א. $\int_0^\pi \sin x dx$

ב. $\int_0^\pi \cos(2x) dx$

ג. $\int e^{3x} dx$

ד. $\int_0^5 2e^{-3x} dx$

ה. $\int_3^5 \frac{1}{x} dx$

ו. $\int \frac{1}{x^2} dx$

ז. $\int e^{ax} dx$

תשובות סופיות:

- (1) א. $20x^3$ ב. $5a \cdot x^4$ ג. $5 + 36x^{17}$ ד. $16x$ ה. $12 \cdot t$
- ו. $15t^2$ ז. $20t^3 + 3t^2$ ח. $6At^5 + B$ ט. $5Ax^4(B + Cx^3) + 3ACx^7$
- (2) א. $20x^3 \cdot (5x + 2x^{18}) + (5x^4 + 2)(5 + 36x^{17})$ ב. $5 + 4x \cdot (4x + 5x^5) + 2x^2(4 + 25x^4)$
- ג. $(10t)(2t + 27 + 5t^3) + (5t^2 + 1)(2 + 0 + 15t^2)$ ד. $(6t^2 + 0)(4t + 3 + 6t^2) + (2t^3 + 7)(4 + 0 + 12t)$
- ה. $5 + 560(5t^4 + 4)^{13}$ ג. $25(8x^2 + x)^4(16x + 1)$ ב. $4(x + 2)^3 \cdot 1$ א. (3)
- ד. $16(5t^4 + t^3 + 4)(20t^3 + 3t^2)$
- א. $8(2t + 2)^3$ ב. $500t^3(8(5t^4 + 4)^2 + 5t^4 + 4) \cdot (16(5t^4 + 4) + 1)$ א. (4)
- ג. $(5 + 2 \cdot 14(5x^4 + 4)^{13} \cdot (5 \cdot 4x^3 + 0)) \cdot (3 + 2t + 1)$ ד. $4t^3$
- (5) א. $\frac{x^8}{8} + C$ ב. $\frac{x^2}{2} + C$ ג. $x + C$ ד. $3x$ ה. $\frac{7x^5}{5} + C$
- ו. $x^8 + \frac{5}{2}x^2 + C$ ז. $A \cdot \frac{x^8}{8} + C$ ח. $A \cdot \frac{x^8}{8} + B \frac{x^2}{2} + C$ ט. $A \frac{x^8}{8} + B \frac{x^2}{2} + C$
- (6) א. 10.67 ב. 16 ג. 341.6 ד. 58.67 ה. $31.875A + 1.5B$
- (7) א. 2 ב. 0 ג. $\frac{e^{3x}}{3} + C$ ד. $\frac{2}{3}$ ה. $\ln\left(\frac{5}{3}\right)$
- ו. $\frac{e^{ax}}{a}$ ז. $-\frac{1}{x} + C$

אינטגרל כפול ומשולש:

שאלות:

פתור את האינטגרלים הבאים:

- | | |
|--|-----------------------------|
| $\int_1^2 \int_0^2 \int_0^3 (zx^2 + 3y) dy dx dz$ | (1) אינטגרל משולש – דוגמה 1 |
| $\int_0^3 \int_0^2 3 \cdot x^3 y^2 dx dy$ | (2) דוגמה 1 |
| $\int_1^2 \int_0^3 (x^2 + 2y) dx dy$ | (3) דוגמה 2 |
| $\int_0^2 \int_1^3 (x^2 + y) dy dx$ | (4) דוגמה 3 |
| $\int_0^1 \int_0^2 x \cdot z^2 dx dz$ | (5) דוגמה 4 |
| $\int_1^5 \int_0^4 2 \cdot y^3 dy dz$ | (6) דוגמה 5 |
| $\int_0^{2\pi} \int_0^3 r^2 dr d\theta$ | (7) דוגמה 6 |
| $\int_a^b \int_0^c 4 \cdot x^2 y dx dy$ | (8) דוגמה 7 |
| $\int_a^b \int_0^c (4z + r^2) dr dz$ | (9) דוגמה 8 |
| $\int_0^{2\pi} \int_0^R 4a \cdot r^2 dr d\theta$ | (10) דוגמה 9 |
| $\int_0^{2\pi} \int_0^R 4yr^2 dr d\theta$ | (11) דוגמה 10 |
| $\int_0^\pi \int_0^{2\pi} r^2 \sin \varphi d\theta d\varphi$ | (12) דוגמה 11 |

תשובות סופיות:

(1) 39

(2) 108

(3) 18

(4) 13.33

(5) $\frac{2}{3}$

(6) 512

(7) 56.55

(8) $\frac{4c^3}{3} \left(\frac{b^2}{2} - \frac{a^2}{2} \right)$

(9) $2cb^2 + \frac{c^3}{3}b - 2ca^2 - \frac{a^3}{3}$

(10) $\frac{4aR^3}{3} 2\pi$

(11) $\frac{8\pi yR^3}{3}$

(12) $4\pi r^2$

קואורדינטות ואלמנטים דיפרנציאליים:

שאלות:

(1) דוגמה-זווית בין וקטורים

נתונים שני וקטורי מיקום:

הווקטור הראשון, \vec{r}_1 , נתון בקואורדינטות כדוריות כך ש:

$$r = 2m, \theta = 0^\circ, \varphi = 30^\circ$$

הווקטור השני, \vec{r}_2 , נתון בקואורדינטות גליליות כך ש:

$$r = 1m, \theta = 120^\circ, z = 2m$$

א. חשב את אורכו של כל וקטור.

ב. חשב את הזווית בין הווקטורים.

(2) שטח מעגל

חשב שטח דיסקה בעלת רדיוס R (שטח מעגל) באמצעות אינטגרל על אלמנט שטח בקואורדינטות פולריות.

(3) חישוב נפח גליל

חשב נפח גליל באמצעות אינטגרל על אלמנט נפח בקואורדינטות גליליות.

תשובות סופיות:

$$\text{א. } |\vec{r}_1| = 2m, |\vec{r}_2| = \sqrt{5}m \quad \text{ב. } \alpha = 48.5^\circ \quad (1)$$

$$S = \pi R^2 \quad (2)$$

$$V = \pi R^2 h \quad (3)$$

צפיפות:

שאלות:

1) דיסקה עם חור

- א. מצא את הצפיפות של דיסקה בעלת רדיוס R ומסה M ?
- ב. בדיסקה קדחו חור ברדיוס r .
מצא את המסה שהוצאה מהדיסקה.

תשובות סופיות:

$$1) \quad \text{א. } \frac{M}{\pi R^2} \quad \text{ב. } M \left(\frac{r}{R} \right)^2$$

צפיפות אינפיטיסימלית:

שאלות:

(1) מוט עם צפיפות לא אחידה

חשב את המסה הכוללת של מוט בעל אורך L וצפיפות מסה $\lambda(x) = \lambda_0 \frac{x}{L}$ כאשר x הוא המרחק מהקצה השמאלי של המוט והפרמטרים: L, λ_0 הם קבועים.

תשובות סופיות:

$$\frac{\lambda_0 L}{2} \quad (1)$$

חשבון דיפרנציאלי:

שאלות:

(1) נגזרת סתומה**

נתונה הפונקציה הבאה: $f(x, y) = y^{\sin x} + 6y + e^{x^2+y^2} = 0$

מצא את: $\frac{dy}{dx}$.

(2) אלמנט אורך בהחלפת קואורדינטות**

נתונות קואורדינטות חדשות: $r' = \frac{1}{r^2}$, $\theta' = \frac{1}{2}\theta$

כאשר r ו- θ הם הקואורדינטות הפולריות.

מצא את גודלו של אלמנט אורך dl כפונקציה של הקואורדינטות החדשות.

תשובות סופיות:

$$\frac{dy}{dx} = -\frac{(\ln y)(\cos x)(y^{\sin x}) + 2xe^{x^2+y^2}}{\sin x \cdot y^{(\sin x-1)} + 6 + 2ye^{(x^2+y^2)}} \quad (1)$$

$$dl^2 = \frac{1}{4}r^{-3} dr^2 + \frac{1}{r'} 4d\theta^2 \quad (2)$$