

# פיזיקה 1 מכניקה מספר קורס 114051

פרק 1 - מבוא מתמטי

תוכן העניינים

1. מעברי יחידות ..... 1
2. סינוס קוסינוס ומה שביניהם ..... 3
3. נגזרות ואינטגרלים בסיסיים ..... 5
4. אינטגרל כפול ומשולש ..... 9
5. קואורדינטות ואלמנטים דיפרנציאלים ..... 11
6. צפיפות ..... 12
7. צפיפות אינפיטיסימלית ..... 13
8. חשבון דיפרנציאלי ..... 14

## מעברי יחידות:

### שאלות:

#### (1) דוגמה 1

נתון:  $A = 2\text{km}$ ,  $B = 10\text{gr}$ .

מצא את  $C = A \cdot B$  ביחידות של m.k.s.

#### (2) דוגמה 2

נתון:  $A = 2\text{m}^2$ ,  $B = 3\text{gr}$ ,  $C = 5\text{c.m} \cdot \text{s}$ .

חשב את הגדלים הבאים ביחידות של m.k.s:

א.  $D = 2 \cdot A$

ב.  $E = \frac{5 \cdot B \cdot C}{A}$

#### (3) מעבר יחידות בחזקות

מצא את הגדלים הבאים ביחידות של ס"מ:

א.  $A = 1\text{m}^2$

ב.  $B = 1\text{m}^3$

#### (4) סנטימטר בשלישית

הבע את הערכים הנ"ל ביחידות של  $\text{c.m}^3$ :

א.  $5.2\text{m}^3$

ב.  $320\text{mm}^3$

ג.  $0.0054\text{km}^3$

#### (5) ליטר, דוגמה

הבע את הגדלים הבאים ב-Liter:

א.  $5\text{m}^3$

ב.  $5\text{mm}^3$

### תשובות סופיות:

(1)  $20\text{m} \cdot \text{kg}$

(2)  $4\text{m}^2$

(3)  $10^4\text{cm}^2$

(4)  $5.2 \cdot 10^6\text{cm}^3$

(5)  $5 \cdot 10^3\text{Liter}$

ב.  $37.5 \cdot 10^{-5} \frac{\text{sec} \cdot \text{kg}}{\text{m}}$

ב.  $10^6\text{cm}^3$

ב.  $0.32\text{cm}^3$  ג.  $5.4 \cdot 10^{12}\text{cm}^3$

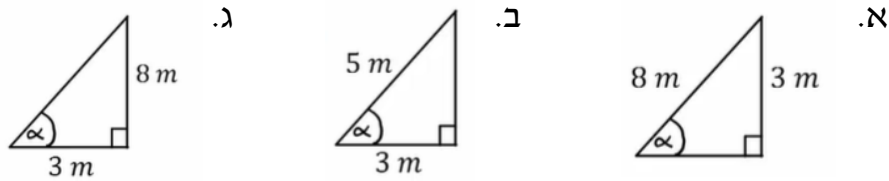
ב.  $5 \cdot 10^{-6}\text{Liter}$

## סינוס קוסינוס ומה שביניהם:

שאלות:

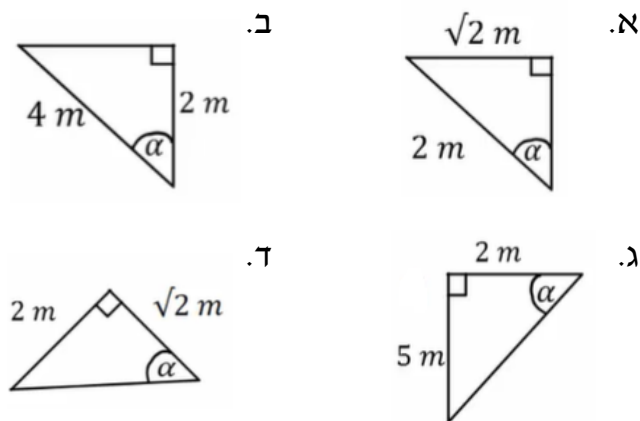
### 1) דוגמה 1- חישוב אלפא

חשב את הזווית אלפא במקרים הבאים:



### 2) דוגמה 2- משולשים שמסורטטים אחרת

חשב את הזווית אלפא במקרים הבאים:



### 3) דוגמה 2- מציאת ניצבים



**תשובות סופיות:**

	ג. $\alpha = 69^\circ$	ב. $\alpha = 53^\circ$	א. $\alpha = 22^\circ$ (1)
ד. $\alpha = 55^\circ$	ג. $\alpha = 68.2^\circ$	ב. $\alpha = 60^\circ$	א. $\alpha = 45^\circ$ (2)
ד. $1.53m$	ג. $\frac{5\sqrt{3m}}{2}$	ב. $2\sqrt{2m}$	א. $\sqrt{3m}$ (3)

## נגזרות ואינטגרלים בסיסיים:

### שאלות:

#### (1) דוגמה 1

חשב את הנגזרות הבאות:

א.  $y = 5x^4$ ,  $\frac{dy}{dx} = ?$

ב.  $y = ax^5$ ,  $\frac{dy}{dx} = ?$

ג.  $y = 5x + 2x^{18}$ ,  $\frac{dy}{dx} = ?$

ד.  $f(x) = 8x^2 + 2$ ,  $\frac{df}{dx} = ?$

ה.  $y = 6t^2$ ,  $\frac{dy}{dt} = ?$

ו.  $x = 5t^3$ ,  $\frac{dx}{dt} = ?$

ז.  $x = 5t^4 + t^3 + 4$ ,  $\frac{dx}{dt} = ?$

ח.  $f(t) = At^6 + Bt + C$ ,  $\frac{df}{dt} = ?$

#### (2) דוגמה 2

חשב את הנגזרות הבאות:

א.  $y = (5x^4 + 2)(5x + 2x^{18})$ ,  $\frac{dy}{dx} = ?$

ב.  $y = Ax^5(B + Cx^3)$ ,  $\frac{dy}{dx} = ?$

ג.  $y = 5x + 2x^2(4x + 5x^5)$ ,  $\frac{dy}{dx} = ?$

ד.  $y = (5t^2 + 1)(2t + 27 + 5t^3)$ ,  $\frac{dy}{dt} = ?$

ה.  $x = (2t^3 + 7)(4t + 3 + 6t^2)$ ,  $\frac{dx}{dt} = ?$

**3) דוגמה 3-נגזרת פנימית**

חשב את הנגזרות הבאות:

א.  $y = (x+2)^4, \frac{dy}{dx} = ?$

ב.  $y = 5(8x^2 + x)^5, \frac{dy}{dx} = ?$

ג.  $y = 5t + 2(5t^4 + 4)^{14}, \frac{dy}{dx} = ?$

ד.  $f(t) = 8(5t^4 + t^3 + 4)^2 + 2, \frac{df}{dt} = ?$

**4) דוגמה 4-כלל שרשרת**

חשב את הנגזרות הבאות:

א.  $y = (x+2)^4, x = 2t, \frac{dy}{dt} = ?$

ב.  $y = 5(8x^2 + x)^5, x = 5t^4 + 4, \frac{dy}{dt} = ?$

ג.  $y = 5x + 2(5x^4 + 4)^{14}, x = 3t^2 + t, \frac{dy}{dt} = ?$

ד.  $y = x^2, x = t^2, \frac{dy}{dt} = ?$

**5) דוגמה 1-אינטגרלים בסיסיים**

חשב את האינטגרלים הבאים:

א.  $\int x^7 dx$

ב.  $\int x dx$

ג.  $\int dx$

ד.  $\int 3 dx$

ה.  $\int 7x^4 dx$

ו.  $\int (5x^2 + 3) dx$

ז.  $\int (8x^7 + 5x) dx$

ח.  $\int Ax^7 dx$

ט.  $\int (Ax^7 + Bx) dx$

**(6) דוגמה 2-אינטגרל מסוים**  
 חשב את האינטגרלים הבאים:

א.  $\int_0^2 x^5 dx$

ב.  $\int_1^5 4dx$

ג.  $\int_{-1}^3 7x^4 dx$

ד.  $\int_0^4 (2x^2 + 4) dx$

ה.  $\int_{-1}^2 (Ax^7 + Bx) dx$

**(7) דוגמה 3-אינטגרל של פונקציות נוספות**  
 חשב את האינטגרלים הבאים:

א.  $\int_0^\pi \sin x dx$

ב.  $\int_0^\pi \cos(2x) dx$

ג.  $\int e^{3x} dx$

ד.  $\int_0^5 2e^{-3x} dx$

ה.  $\int_3^5 \frac{1}{x} dx$

ו.  $\int \frac{1}{x^2} dx$

ז.  $\int e^{ax} dx$

## תשובות סופיות:

- (1) א.  $20x^3$     ב.  $5a \cdot x^4$     ג.  $5 + 36x^{17}$     ד.  $16x$     ה.  $12 \cdot t$
- ו.  $15t^2$     ז.  $20t^3 + 3t^2$     ח.  $6At^5 + B$     ט.  $5Ax^4(B + Cx^3) + 3ACx^7$
- (2) א.  $20x^3 \cdot (5x + 2x^{18}) + (5x^4 + 2)(5 + 36x^{17})$     ב.  $5 + 4x \cdot (4x + 5x^5) + 2x^2(4 + 25x^4)$
- ג.  $(10t)(2t + 27 + 5t^3) + (5t^2 + 1)(2 + 0 + 15t^2)$     ד.  $(6t^2 + 0)(4t + 3 + 6t^2) + (2t^3 + 7)(4 + 0 + 12t)$
- ה.  $5 + 560(5t^4 + 4)^{13}$     ג.  $25(8x^2 + x)^4(16x + 1)$     ב.  $4(x + 2)^3 \cdot 1$     א. (3)
- ד.  $16(5t^4 + t^3 + 4)(20t^3 + 3t^2)$
- א.  $8(2t + 2)^3$     ב.  $500t^3(8(5t^4 + 4)^2 + 5t^4 + 4) \cdot (16(5t^4 + 4) + 1)$     א. (4)
- ג.  $(5 + 2 \cdot 14(5x^4 + 4)^{13} \cdot (5 \cdot 4x^3 + 0)) \cdot (3 + 2t + 1)$     ד.  $4t^3$
- (5) א.  $\frac{x^8}{8} + C$     ב.  $\frac{x^2}{2} + C$     ג.  $x + C$     ד.  $3x$     ה.  $\frac{7x^5}{5} + C$
- ו.  $x^8 + \frac{5}{2}x^2 + C$     ח.  $A \cdot \frac{x^8}{8} + C$     ט.  $A \frac{x^8}{8} + B \frac{x^2}{2} + C$
- (6) א.  $10.67$     ב.  $16$     ג.  $341.6$     ד.  $58.67$     ה.  $31.875A + 1.5B$
- (7) א.  $2$     ב.  $0$     ג.  $\frac{e^{3x}}{3} + C$     ד.  $\frac{2}{3}$     ה.  $\ln\left(\frac{5}{3}\right)$
- ו.  $\frac{e^{ax}}{a}$     ז.  $-\frac{1}{x} + C$

## אינטגרל כפול ומשולש:

### שאלות:

פתור את האינטגרלים הבאים:

- |  |                             |
|--|-----------------------------|
| $\int_1^2 \int_0^2 \int_0^3 (zx^2 + 3y) dy dx dz$            | (1) אינטגרל משולש – דוגמה 1 |
| $\int_0^3 \int_0^2 3 \cdot x^3 y^2 dx dy$                    | (2) דוגמה 1                 |
| $\int_1^2 \int_0^3 (x^2 + 2y) dx dy$                         | (3) דוגמה 2                 |
| $\int_0^2 \int_1^3 (x^2 + y) dy dx$                          | (4) דוגמה 3                 |
| $\int_0^1 \int_0^2 x \cdot z^2 dx dz$                        | (5) דוגמה 4                 |
| $\int_1^5 \int_0^4 2 \cdot y^3 dy dz$                        | (6) דוגמה 5                 |
| $\int_0^{2\pi} \int_0^3 r^2 dr d\theta$                      | (7) דוגמה 6                 |
| $\int_a^b \int_0^c 4 \cdot x^2 y dx dy$                      | (8) דוגמה 7                 |
| $\int_a^b \int_0^c (4z + r^2) dr dz$                         | (9) דוגמה 8                 |
| $\int_0^{2\pi} \int_0^R 4a \cdot r^2 dr d\theta$             | (10) דוגמה 9                |
| $\int_0^{2\pi} \int_0^R 4yr^2 dr d\theta$                    | (11) דוגמה 10               |
| $\int_0^\pi \int_0^{2\pi} r^2 \sin \varphi d\theta d\varphi$ | (12) דוגמה 11               |

**תשובות סופיות:**

(1) 39

(2) 108

(3) 18

(4) 13.33

(5)  $\frac{2}{3}$

(6) 512

(7) 56.55

(8)  $\frac{4c^3}{3} \left( \frac{b^2}{2} - \frac{a^2}{2} \right)$

(9)  $2cb^2 + \frac{c^3}{3}b - 2ca^2 - \frac{a^3}{3}$

(10)  $\frac{4aR^3}{3} 2\pi$

(11)  $\frac{8\pi yR^3}{3}$

(12)  $4\pi r^2$

## קואורדינטות ואלמנטים דיפרנציאליים:

### שאלות:

#### (1) דוגמה-זווית בין וקטורים

נתונים שני וקטורי מיקום:

הווקטור הראשון,  $\vec{r}_1$ , נתון בקואורדינטות כדוריות כך ש:

$$r = 2m, \theta = 0^\circ, \varphi = 30^\circ$$

הווקטור השני,  $\vec{r}_2$ , נתון בקואורדינטות גליליות כך ש:

$$r = 1m, \theta = 120^\circ, z = 2m$$

א. חשב את אורכו של כל וקטור.

ב. חשב את הזווית בין הווקטורים.

#### (2) שטח מעגל

חשב שטח דיסקה בעלת רדיוס R (שטח מעגל) באמצעות אינטגרל על אלמנט שטח בקואורדינטות פולריות.

#### (3) חישוב נפח גליל

חשב נפח גליל באמצעות אינטגרל על אלמנט נפח בקואורדינטות גליליות.

### תשובות סופיות:

$$\text{א. } |\vec{r}_1| = 2m, |\vec{r}_2| = \sqrt{5}m \quad \text{ב. } \alpha = 48.5^\circ \quad (1)$$

$$S = \pi R^2 \quad (2)$$

$$V = \pi R^2 h \quad (3)$$

## צפיפות:

### שאלות:

#### (1) דיסקה עם חור

- א. מצא את הצפיפות של דיסקה בעלת רדיוס  $R$  ומסה  $M$ ?
- ב. בדיסקה קדחו חור ברדיוס  $r$ .  
מצא את המסה שהוצאה מהדיסקה.

### תשובות סופיות:

$$(1) \quad \text{א. } \frac{M}{\pi R^2} \quad \text{ב. } M \left( \frac{r}{R} \right)^2$$

## צפיפות אינפיטיסימלית:

שאלות:

(1) מוט עם צפיפות לא אחידה

חשב את המסה הכוללת של מוט בעל אורך  $L$  וצפיפות מסה  $\lambda(x) = \lambda_0 \frac{x}{L}$  כאשר  $x$  הוא המרחק מהקצה השמאלי של המוט והפרמטרים:  $L, \lambda_0$  הם קבועים.

תשובות סופיות:

$$\frac{\lambda_0 L}{2} \quad (1)$$

## חשבון דיפרנציאלי:

### שאלות:

#### (1) נגזרת סתומה\*\*

נתונה הפונקציה הבאה:  $f(x, y) = y^{\sin x} + 6y + e^{x^2+y^2} = 0$

מצא את:  $\frac{dy}{dx}$ .

#### (2) אלמנט אורך בהחלפת קואורדינטות\*\*

נתונות קואורדינטות חדשות:  $r' = \frac{1}{r^2}$ ,  $\theta' = \frac{1}{2}\theta$

כאשר  $r$  ו- $\theta$  הם הקואורדינטות הפולריות.

מצא את גודלו של אלמנט אורך  $dl$  כפונקציה של הקואורדינטות החדשות.

### תשובות סופיות:

$$\frac{dy}{dx} = -\frac{(\ln y)(\cos x)(y^{\sin x}) + 2xe^{x^2+y^2}}{\sin x \cdot y^{(\sin x-1)} + 6 + 2ye^{(x^2+y^2)}} \quad (1)$$

$$dl^2 = \frac{1}{4}r^{-3} dr^2 + \frac{1}{r'} 4d\theta^2 \quad (2)$$