

פיזיקה 2 חשמל ומגנטיות

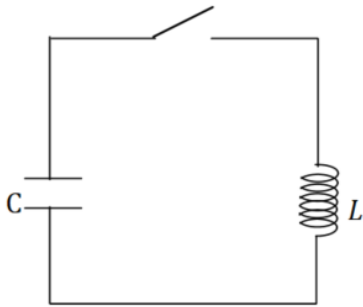
פרק 23 - מעגלי זרם חילופין

תוכן העניינים

1. מעגלי זרם חילופין 1
2. למחוק-פאזורים ועכבות (ללא ספר)

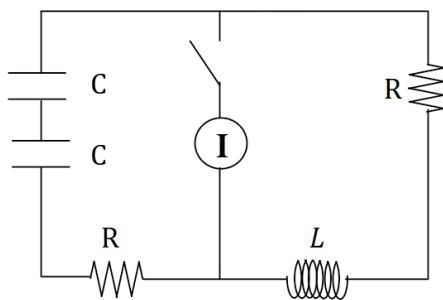
מעגלי זרם חילופין:

שאלות:



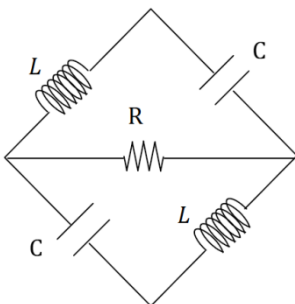
LC (1)

- במעגל הבא $C = 100\mu\text{F}$ ו- $L = 40\text{mH}$.
 בהתחלה המתג פתוח והקבל טעון ב- $12\mu\text{C}$.
- מה הזרם במעגל ברגע סגירת המתג?
 - מהי התדירות וזמן המחזור של המעגל?
 - מתי הזרם מקסימאלי?
 - מהי האנרגיה בסליל כתלות בזמן?
- מהי האנרגיה בקבל כתלות בזמן?
 ומהי האנרגיה הכוללת כתלות בזמן?



RLC עם מקור זרם (2)

- במעגל הבא ישנו מקור המספק זרם קבוע.
 ברגע $t=0$ סוגרים את המפסק.
- מהם הזרמים במעגל כתלות בזמן אם ידוע ש- $R^2C < 2L$?
 - מצא את המתח כתלות בזמן של המקור.

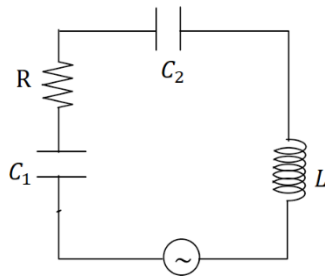


מעגל RLC יהלום (3)

- במעגל הבא הקבל העליון טעון ב- $t=0$ במטען Q
 והקבל התחתון פרוק.
 באותו הזמן גם אין זרם במעגל.
- כתוב את המשוואות הדיפרנציאליות עבור ההתפתחות בזמן של המטען על כל אחד מהקבלים.
 - פתור את המשוואות בצורה כללית (אין צורך להציב את תנאי ההתחלה).
 - הדרכה: בצע החלפת משתנים ל- $q_- = q_1 - q_2$ ו- $q_+ = q_1 + q_2$.
 - מהם הזרמים בנגד ובקבל לאחר זמן רב? כמה אנרגיה תהפוך לחום מ- $t=0$ ועד זמן רב מאוד?

(4) מעגל טורי זרם חילופין

במעגל הבא נתון:



$$V_s(t) = 200 \cos(2000t) \text{ V}, \quad I(t) = 4 \cos(2000t + \varphi) \text{ A}$$

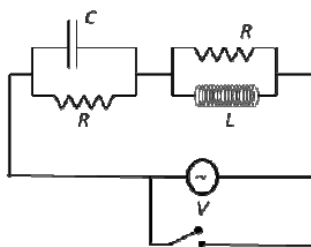
$$C_1 = 100 \mu\text{F}, \quad L = 10 \text{ mH}, \quad R = 10 \Omega$$

- מצא את הקיבול C_2 .
- מצא את הפאזה של הזרם.
- מצא את ההספק הממוצע של המקור.

(5) מקור, סליל ונגד בטור עם קבל ונגד

במעגל הבא נתונים: R, C, L ומתח המקור

$$V(t) = V_0 \cos(\omega t)$$



- מהי העכבה הכוללת של המעגל?
- עבור איזה תדר של המקור אין הפרש מופע בין הזרם למתח?

ג. מקצרים את המקור, ונתון המטען ההתחלתי על הקבל Q_0 .

i. עבור אילו ערכים של R תהיה דעיכה ללא תנודות?

ii. מה הזמן האופייני לאיבוד אנרגיה?

(6) שני מקורות סליל וקבל במקביל לנגד

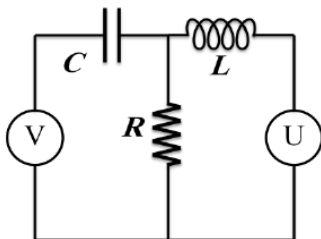
במעגל הבא U ו- V הם שני מקורות מתח חילופין.

נתון: R, L, C .

$$U(t) = U_0 \cos(\omega t), \quad V(t) = V_0 \cos(\omega t)$$

א. מצא את הזרם בנגד במצב העמיד.

ב. מה התנאי לכך שהזרם יתאפס?



(7) מעגל זרם חילופין

במעגל הבא נתון כי מתח המקור הוא:

$$v(t) = 50 \cos(1000t)$$

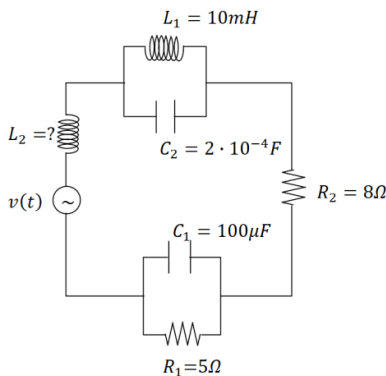
כמו כן הזרם העובר בנגד R_2 הוא:

$$I_2(t) = I_0 \cos\left(1000t - \frac{\pi}{4}\right)$$

א. מצא את השראות הסליל L_2 ואת I_0 .

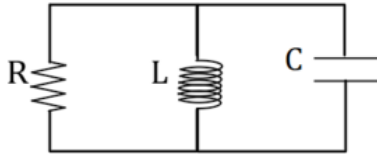
ב. מצא את הזרם בקבל C_1 ב- $t = 2$.

ג. חשב את ההספק הממוצע של מקור המתח.



8) סליל נגד וקבל בטור

קבל בעל קיבול C , סליל בעל השראות L ונגד R מחוברים במקביל.



א. נתון כי ב- $t=0$ המטען על הקבל הוא q_0 .

הראו כי המטען על הקבל כתלות בזמן

מקיים את המשוואה: $\ddot{q} + \frac{\dot{q}}{RC} + \frac{q}{LC} = 0$.

ב. הראו כי $q(t) = q_0 e^{-\alpha t} \cos(\omega t)$ הוא פתרון

למשוואה ומצאו מה הערכים של α ו- ω כפונקציה של L , R ו- C .

ג. הראו כי אם אמפליטודת המטען במעגל יורדת לחצי לאחר n מחזורים

אז: $\frac{\sqrt{\omega_0^2 - \omega^2}}{\omega} = \frac{\ln 2}{2\pi n}$ כאשר ω_0 היא תדירות התהודה של המעגל.

תשובות סופיות:

$$\omega = 500 \frac{\text{rad}}{\text{sec}}, f = 80\text{Hz}, T = 4\pi \cdot 10^{-3}\text{sec} \quad \text{א. 0} \quad (1)$$

$$\text{ג. } n = 1, 2, 3, \dots \text{ כאשר } \pi \cdot 10^{-3} + 2\pi \cdot 10^{-3}$$

$$\text{ד. בסליל: } U_L(t) = 720 \cdot 10^{-9} \text{J} \sin^2(500t)$$

$$\text{בקבל: } U_C(t) = 720 \cdot 10^{-9} \text{J} \cos^2(500t)$$

$$\text{כוללת: } E(t) = 720 \cdot 10^{-9} \text{J}$$

$$V_s(t) = I_1 R + I_1 L \quad \text{ב.} \quad I_2(t) = I e^{-\Gamma t} \cos(\tilde{\omega} t), I_1(t) = I(1 - e^{-\Gamma t} \cos(\tilde{\omega} t)) \quad \text{א.} \quad (2)$$

$$L I_1 + \frac{q_1}{C} + (I_1 - I_2)R = 0, L I_2 + \frac{q_2}{C} + (I_2 - I_1)R = 0 \quad \text{א.} \quad (3)$$

$$\text{ב. } q_1(t) = \frac{1}{2} (A \cos(\omega t + \varphi) + B e^{-\Gamma t} \cos(\tilde{\omega} t + \theta))$$

$$q_2(t) = \frac{1}{2} (A \cos(\omega t + \varphi) - B e^{-\Gamma t} \cos(\tilde{\omega} t + \theta))$$

$$U_F = \frac{Q^2}{4C}, I_1 = q_1 = -\frac{1}{2} A \omega \sin(\omega t + \varphi) = I_2 \quad \text{ג.}$$

$$80\text{W} \quad \text{ג.} \quad \varphi = 78.47 \quad \text{ב.} \quad 6.76 \mu\text{F} \quad \text{א.} \quad (4)$$

$$Z = \left(\frac{\omega^2 L^2}{R^2 + \omega^2 L^2} + \frac{1}{(\omega RC)^2 + 1} \right) R + i \left(\frac{\omega L}{R^2 + \omega^2 L^2} - \frac{\omega C}{(\omega RC)^2 + 1} \right) R^2 \quad \text{א.} \quad (5)$$

$$\Gamma = \frac{2}{RC}, \frac{\Gamma}{2} > \omega_0, \omega_0^2 = \frac{1}{LC}, \frac{1}{R} > \sqrt{\frac{C}{L}} \quad \text{i.ג.} \quad \omega = \sqrt{\frac{1}{LC}}, Z = \frac{2R}{1 + \frac{R^2 C}{L}}$$

$$\text{ii.ג.} \quad \tau = \frac{RC}{2}$$

$$U_0 = V_0 \omega^2 LC \quad \text{ב.} \quad V_R = V_{R_{\max}} \sin(\omega t + \varphi_R) + A e^{-\Gamma t} \cos(\tilde{\omega} t + \varphi) \quad \text{א.} \quad (6)$$

$$43.5\text{W} \quad \text{ג.} \quad I_{C_1} = 9.38\text{A} \quad \text{ב.} \quad I_0 = 2.46\text{A}, L_2 = 40.3 \cdot 10^3 \text{H} \quad \text{א.} \quad (7)$$

(8) שאלת הוכחה.