

פיזיקה 2 חשמל ומגנטיות

פרק 10 - מעגלי זרם ישר

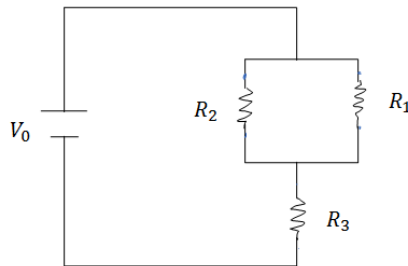
תוכן העניינים

1. זרם, חוק אוהם וחיבור נגדים.....1
2. חוקי קירכופוף.....3
- 3.....

זרם, חוק אוהם וחיבור נגדים:

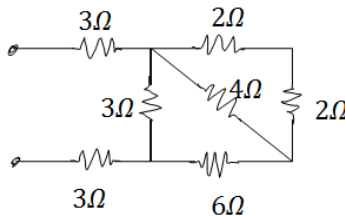
שאלות:

(1) שניים במקביל אחד בטור



- במעגל הבא נתונים ההתנגדות של כל נגד ומתח המקור: $R_1 = 2\Omega$, $R_2 = 3\Omega$, $R_3 = 5\Omega$, $V_0 = 31V$.
- א. מצא את ההתנגדות השקולה של המעגל.
 ב. מצא את הזרם העובר בסוללה.
 חשב את הזרם והמתח על כל אחד מהנגדים.

(2) מרובע עם אלכסון



- חשב את ההתנגדות השקולה של המעגל הבא בין שני ההדקים.

(3) 4 חוליות



- מצא את ההתנגדות השקולה של המעגל בין שני ההדקים.

(4) שלושה נגדים



- נתונים שלושה נגדים זהים עם התנגדות ידועה R .

- א. מצא את כל האפשרויות השונות לחבר את הנגדים.



- ב. מצא את ההתנגדות השקולה של כל אפשרות.



(5) שניים של 1 שניים של 2 ושניים של 3

- חשב את הזרם והמתח בכל נגד במעגל הבא:



תשובות סופיות:

$$\text{ב. } I_1 = 3A, I_2 = 2A, V_{1,2} = 3A, I_2 = 2A \quad \text{א. } R_T = \frac{31}{5} \Omega \quad (1)$$

$$\frac{90}{11} \quad (2)$$

$$R_T = \frac{985}{204} \quad (3)$$

$$\frac{1}{R_1} + \frac{1}{R_2} + \frac{1}{R_3} \quad \text{.iii} \quad \frac{1}{R_1} + \frac{1}{R_2} \quad \text{.ii} \quad R_1 + R_2 + R_3 \quad \text{.i} \quad \text{א. } (4)$$

$$\frac{R}{3} \quad \text{.iii} \quad \frac{3}{2}R \quad \text{.ii} \quad 3R \quad \text{.i} \quad \text{ב. } (5)$$

$$\text{נגד 1- מתח: } 2V \text{ זרם: } 2A, \text{ נגד 2- מתח: } 8V \text{ זרם: } 4A, \text{ נגד 3- מתח: } 27V \text{ זרם: } 9A. (5)$$

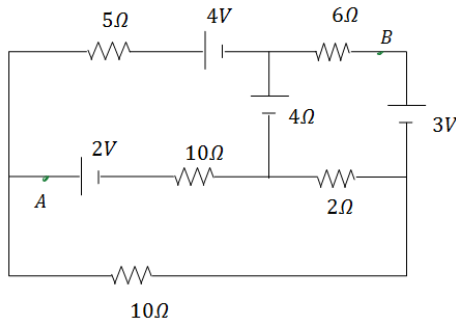
חוקי קירכהוף:

שאלות:



1) חוקי קירכהוף

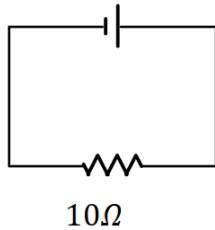
- א. חשב את הזרם בכל נגד במעגל הבא.
 ב. מצא את המתח V_{AB} .



2) חוגים

- א. חשב את הזרם בכל נגד במעגל הבא.
 ב. מצא את המתח V_{AB} .

סוללה לא אידיאלית



3) דוגמה 1

- המעגל הבא מורכב מסוללה לא אידיאלית המחוברת לנגד של 10 אוהם. ההתנגדות הפנימית של הסוללה היא 1 אוהם. במעגל זרם של 2 אמפר. א. מהו הכא"מ של הסוללה?
 ב. מהו מתח ההדקים שמספקת הסוללה במעגל?

4) דוגמה 2

- מחברים סוללה לא אידיאלית לנגד של 10 אוהם ומודדים את הזרם במעגל. המדידה מראה כי הזרם הוא 2 אמפר. לאחר מכן מנתקים את הסוללה מהנגד ומחברים אותה לנגד של 6 אוהם. מודדים שוב את הזרם במעגל ורואים כי הזרם השתנה ל-3 אמפר.
 א. מצא את הכא"מ וההתנגדות הפנימית של הסוללה.
 ב. מצא את מתח ההדקים של הסוללה בכל אחד מהחיבורים.

**5) מעגל עם סוללה לא אידיאלית**

המעגל שבתרשים מכיל ארבעה נגדים, מד מתח ומד זרם אידיאלים, סוללה (לא אידיאלית) ומפסק. קריאת האמפרמטר נרשמה פעמיים, כאשר המפסק פתוח וכאשר המפסק סגור. אחת הקריאות הייתה 1.5A והאחרת הייתה 1.8A.

- א. האם הזרם הגבוה יותר נמדד כאשר המפסק היה פתוח או כאשר הוא היה סגור? נמק/י!
- ב. מה הוראת מד המתח בשני מצבי המפסק? פרטי חישוביך!
- ג. חשבי את הכא"מ ואת ההתנגדות הפנימית של הסוללה.
- ד. מה היו מראים אותם שני מכשירי מדידה אילו היו מחברים את מד המתח במקום מד הזרם ולהפך? נמק!

תשובות סופיות:

- (1) א. $I_3 = \frac{5}{11} \text{ A}$, $I_2 = \frac{7}{11} \text{ A}$, $I_1 = \frac{2}{11} \text{ A}$
- (2) א. $I_3 = -0.3876 \text{ A}$, $I_2 = 0.0281 \text{ A}$, $I_1 = -0.6584 \text{ A}$
- (3) א. 22V
- (4) א. התנגדות פנימית: $r = 2R$, כא"מ: 24V.
- (5) א. כאשר המפסק סגור. סגור-1.8A פתוח-1.5A
- ב. $V_{AB} = 3 + \frac{1}{11} \text{ V}$
- ב. $V_{AB} = -0.8766 \text{ V}$
- ב. 20V
- ב. $V_2 = 18 \text{ V}$, $V_1 = 20 \text{ V}$
- ב. $V_{AB} = 15 \text{ V}$
- ג. התנגדות פנימית: $r = 2R$ כא"מ: 18V
- ד. הוולטמטר יראה $V = 0$