

נושאים במתמטיקה

פרק 6 - פתרון וחקירת מערכת משוואות ליניאריות

תוכן העניינים

1. פתרון וחקירת מערכת משוואות ליניאריות..... 1
2. מערכות עם פרמטר..... 6
3. שימושים של מערכות ליניאריות..... 9
4. מערכת משוואות הומוגנית..... 11

פתרון וחקירת מערכות של משוואות לינאריות

שאלות

(1) מצא אילו מהמערכות הבאות הן מערכות שקולות:

$$\begin{array}{llll} 2x+y=4 & x-y=0 & x-4y=-7 & x+10y=11 \\ x+y=3 \quad \text{ד.} & 2x+y=3 \quad \text{ג.} & x-y=-1 \quad \text{ב.} & 2x-2y=0 \quad \text{א.} \end{array}$$

(2) רשום את המטריצות המתאימות למערכות המשוואות הבאות:

$$\begin{array}{llll} x=3 & 2x+y+z=3 & x-4y+z=-7 & x+10y=11 \\ 2x+y=4 \quad \text{ד.} & x-z=0 \quad \text{ג.} & x-y=-1 \quad \text{ב.} & 2x-2y=0 \quad \text{א.} \\ z+t=8 & & x+y+z=5 & x+y=3 \end{array}$$

בשאלות 3-5 בצע על כל מטריצה את הפעולות הרשומות מתחתיה, בזו אחר זו, ומצא את המטריצה המתקבלת (סדר הפעולות הוא משמאל לימין ומלמעלה למטה).

$$\begin{array}{lll} \begin{pmatrix} 3 & -4 & 8 & 1 \\ 2 & -3 & 6 & 0 \\ -1 & 4 & -5 & 1 \end{pmatrix} \quad \text{(5)} & \begin{pmatrix} 4 & 1 & 0 & 2 \\ -1 & 2 & 1 & 0 \\ 0 & 3 & 1 & -1 \end{pmatrix} \quad \text{(4)} & \begin{pmatrix} 3 & 5 & -1 & 0 \\ 2 & 1 & 4 & 2 \\ 5 & 0 & -2 & 6 \end{pmatrix} \quad \text{(3)} \\ R_1 \rightarrow R_1 + 3R_3, R_2 \rightarrow R_2 + 3R_3 & R_2 \rightarrow 4R_2, R_2 \rightarrow R_2 + R_1 & R_1 \leftrightarrow R_2, R_1 \rightarrow 2R_1 \\ R_1 \rightarrow 5R_1 - 8R_2 & R_2 \leftrightarrow R_3, R_3 \rightarrow R_3 - 3R_2 & R_3 \rightarrow R_3 + R_1, R_1 \leftrightarrow R_3 \end{array}$$

(6) מצא איזה פעולה אלמנטרית אחת יש לבצע על המטריצה שמשמאל, כדי לקבל את המטריצה מימין:

$$\begin{array}{l} \text{א.} \quad \begin{pmatrix} 1 & -2 & 4 \\ 4 & 1 & 1 \end{pmatrix} \rightarrow \begin{pmatrix} 6 & -3 & 9 \\ 4 & 1 & 1 \end{pmatrix} \\ \text{ב.} \quad \begin{pmatrix} 1 & 0 & -4 & 1 \\ 4 & 2 & 1 & 1 \\ 0 & 1 & 0 & 4 \end{pmatrix} \rightarrow \begin{pmatrix} 1 & 0 & -4 & 1 \\ 0 & 2 & 17 & -3 \\ 0 & 1 & 0 & 4 \end{pmatrix} \\ \text{ג.} \quad \begin{pmatrix} 1 & 0 \\ 0 & 1 \\ 4 & 4 \end{pmatrix} \rightarrow \begin{pmatrix} 1 & 0 \\ 4 & 2 \\ 4 & 4 \end{pmatrix} \end{array}$$

בשאלות 7-15 הבא את המטריצות הבאות לצורה מדורגת
(בשאלות 7, 9, 11 ו-13 – גם לצורה מדורגת קנונית):

$$\begin{pmatrix} 3 & 6 & 3 & -6 & 5 \\ 2 & 4 & 1 & -2 & 3 \\ 1 & 2 & -1 & 2 & 1 \end{pmatrix} \quad (8) \qquad \begin{pmatrix} 1 & 2 & -3 & -2 & 4 & 1 \\ 2 & 5 & -8 & -1 & 6 & 4 \\ 1 & 4 & -7 & 5 & 2 & 8 \end{pmatrix} \quad (7)$$

$$\begin{pmatrix} 4 & 1 & 1 & 5 \\ 0 & 11 & -5 & 3 \\ 2 & -5 & 3 & 1 \\ 1 & 3 & -1 & 2 \end{pmatrix} \quad (10) \qquad \begin{pmatrix} 1 & 2 & -1 & 3 \\ 1 & 3 & 1 & 5 \\ 3 & 8 & 4 & 17 \end{pmatrix} \quad (9)$$

$$\begin{pmatrix} 0 & 0 & 0 & 1 & 1 & 0 \\ 0 & 0 & 0 & 0 & 1 & 0 \\ 0 & 0 & 0 & 0 & 0 & 0 \\ 0 & 0 & 1 & 1 & 1 & 1 \end{pmatrix} \quad (12) \qquad \begin{pmatrix} 1 & 2 & 1 & 3 & 5 \\ 2 & 5 & 3 & 1 & 6 \\ 1 & -1 & -2 & 2 & 1 \\ -2 & 3 & 5 & -4 & -1 \end{pmatrix} \quad (11)$$

$$\begin{pmatrix} 1 & 3 & -2 & 2 & 3 \\ 1 & 4 & -3 & 4 & 2 \\ 2 & 3 & -1 & -2 & 9 \\ 1 & 3 & 0 & 2 & 1 \\ 2 & 5 & 3 & 2 & 1 \\ 1 & 5 & -6 & 6 & 3 \end{pmatrix} \quad (14) \qquad \begin{pmatrix} 1 & 2 & 1 & 3 & 5 \\ 2 & 5 & 3 & 1 & 6 \\ -1 & 1 & 2 & -2 & -1 \\ -2 & 3 & 5 & -4 & -1 \\ 3 & -2 & -5 & 1 & -1 \end{pmatrix} \quad (13)$$

$$\begin{pmatrix} 1 & 1+i \\ 1+i & 2i \\ 2+i & 1+3i \end{pmatrix} \quad (15)$$

$$F=\mathbb{C}, F=\mathbb{R}$$

* בשאלה 15, עליך לדרג את המטריצה פעם מעל השדה \mathbb{R} ופעם מעל השדה \mathbb{C} .

בשאלות 16-27 פתור את מערכות המשוואות בשיטת גאוס (כלומר, על ידי דירוג):

$$\begin{aligned} 4x + 8y &= 20 \\ 3x + 6y &= 15 \end{aligned} \quad (17)$$

$$\begin{aligned} 2x + 3y &= 8 \\ 5x - 4y &= -3 \end{aligned} \quad (16)$$

$$\begin{aligned} 2x_1 - x_2 - 3x_3 &= 5 \\ 3x_1 - 2x_2 + 2x_3 &= 5 \\ 10x_1 - 6x_2 - 2x_3 &= 32 \end{aligned} \quad (19)$$

$$\begin{aligned} 8x - 4y &= 10 \\ -6x + 3y &= 1 \end{aligned} \quad (18)$$

$$\begin{aligned} x + 2y + 3z &= 3 \\ 4x + 6y + 16z &= 8 \\ 3x + 2y + 17z &= 1 \end{aligned} \quad (21)$$

$$\begin{aligned} x + 2y + 3z &= -11 \\ 2x + 3y - z &= -5 \\ 3x + y - z &= 2 \end{aligned} \quad (20)$$

$$\begin{aligned} 4x - 7y &= 0 \\ 8x - 14y &= 2 \\ -16x + 28y &= 4 \end{aligned} \quad (23)$$

$$\begin{aligned} x + 3y &= 2 \\ 2x + y &= -1 \\ x - y &= -2 \end{aligned} \quad (22)$$

$$\begin{aligned} x + 2y - 3z + 2t &= 2 \\ 2x + 5y - 8z + 6t &= 5 \\ 6x + 8y - 10z + 4t &= 8 \end{aligned} \quad (25)$$

$$\begin{aligned} 3x - 2y &= 1 \\ -9x + 6y &= -3 \\ 6x - 4y &= 2 \end{aligned} \quad (24)$$

$$\begin{aligned} x + 2y + 2z &= 2 \\ 3x - 2y - z &= 5 \\ 2x - 5y + 3z &= -4 \\ 2x + 8y + 12z &= 0 \end{aligned} \quad (27)$$

$$\begin{aligned} x_1 + 5x_2 + 4x_3 - 13x_4 &= 3 \\ 3x_1 - x_2 + 2x_3 + 5x_4 &= 2 \\ 2x_1 + 2x_2 + 3x_3 - 4x_4 &= 0 \end{aligned} \quad (26)$$

28) פתור את מערכת המשוואות הבאה בשיטת גאוס, מעל השדה \mathbf{F} :

$$z_1 + iz_2 + (1-i)z_3 = 1 + 4i$$

$$iz_1 + z_2 + (1+i)z_3 = 2 + i$$

$$(-1+3i)z_1 + (3-i)z_2 + (2+4i)z_3 = 5 - i$$

א. $\mathbf{F} = \mathbb{R}$

ב. $\mathbf{F} = \mathbb{C}$

תשובות סופיות

1) א ו-ג שקולות, ו-ב ו-ד שקולות.

$$\begin{pmatrix} 1 & -4 & 1 & -7 \\ 1 & -1 & 0 & -1 \\ 1 & 1 & 1 & 5 \end{pmatrix} \text{ ג.} \quad \begin{pmatrix} 1 & -4 & 1 & -7 \\ 1 & -1 & 0 & -1 \\ 1 & 1 & 1 & 5 \end{pmatrix} \text{ ב.} \quad \begin{pmatrix} 1 & 10 & 11 \\ 2 & -2 & 0 \\ 1 & 1 & 3 \end{pmatrix} \text{ א.} \quad (2)$$

$$\begin{pmatrix} 1 & 0 & 0 & 0 & 3 \\ 2 & 1 & 0 & 0 & 4 \\ 0 & 0 & 1 & 1 & 8 \end{pmatrix} \text{ ד.}$$

$$\begin{pmatrix} 0 & 0 & -4 & 4 \\ 0 & 5 & -4 & 2 \\ -1 & 4 & -5 & 1 \end{pmatrix} (5) \quad \begin{pmatrix} 4 & 1 & 0 & 2 \\ 0 & 3 & 1 & -1 \\ 0 & 0 & 1 & 5 \end{pmatrix} (4) \quad \begin{pmatrix} 9 & 2 & 6 & 8 \\ 3 & 5 & -1 & 0 \\ 4 & 2 & 8 & 2 \end{pmatrix} (3)$$

6) א. $R_1 \rightarrow 2R_1 + R_2$ ב. $R_2 \rightarrow R_2 - 4R_1$ ג. $R_2 \rightarrow 2R_2 + 4R_1$

$$\begin{pmatrix} 1 & 0 & 1 & 0 & 24 & 21 \\ 0 & 1 & -2 & 0 & -8 & -7 \\ 0 & 0 & 0 & 1 & 2 & 3 \end{pmatrix} \text{ ג.} \quad \begin{pmatrix} 1 & 2 & -3 & -2 & 4 & 1 \\ 0 & 1 & -2 & 3 & -2 & 2 \\ 0 & 0 & 0 & 1 & 2 & 3 \end{pmatrix} \text{ ב.} \quad (7)$$

$$\begin{pmatrix} 1 & 2 & -1 & 2 & 1 \\ 0 & 0 & 3 & -6 & 1 \\ 0 & 0 & 0 & 0 & 0 \end{pmatrix} (8)$$

$$\begin{pmatrix} 1 & 0 & 0 & \frac{17}{3} \\ 0 & 1 & 0 & -\frac{2}{3} \\ 0 & 0 & 1 & \frac{4}{3} \end{pmatrix} \text{ ג.} \quad \begin{pmatrix} 1 & 2 & -1 & 3 \\ 0 & 1 & 2 & 2 \\ 0 & 0 & 3 & 4 \end{pmatrix} \text{ ב.} \quad (9)$$

$$\begin{pmatrix} 1 & 3 & -1 & 2 \\ 0 & 11 & -5 & 3 \\ 0 & 0 & 0 & 0 \\ 0 & 0 & 0 & 0 \end{pmatrix} (10)$$

$$\begin{pmatrix} 1 & 0 & -1 & 0 & 0 \\ 0 & 1 & 1 & 0 & 1 \\ 0 & 0 & 0 & 1 & 1 \\ 0 & 0 & 0 & 0 & 0 \end{pmatrix} \text{ ג.} \quad \begin{pmatrix} 1 & 2 & 1 & 3 & 5 \\ 0 & 1 & 1 & -5 & -4 \\ 0 & 0 & 0 & 1 & 1 \\ 0 & 0 & 0 & 0 & 0 \end{pmatrix} \text{ ב.} \quad (11)$$

$$\begin{pmatrix} 0 & 0 & 1 & 1 & 1 & 1 \\ 0 & 0 & 0 & 1 & 1 & 0 \\ 0 & 0 & 0 & 0 & 1 & 0 \\ 0 & 0 & 0 & 0 & 0 & 0 \end{pmatrix} (12)$$

$$\begin{pmatrix} 1 & 0 & -1 & 0 & 0 \\ 0 & 1 & 1 & 0 & 1 \\ 0 & 0 & 0 & 1 & 1 \\ 0 & 0 & 0 & 0 & 0 \\ 0 & 0 & 0 & 0 & 0 \end{pmatrix} \xrightarrow{-1} \begin{pmatrix} 1 & 2 & 1 & 3 & 5 \\ 0 & 1 & 1 & -5 & -4 \\ 0 & 0 & 0 & 1 & 1 \\ 0 & 0 & 0 & 0 & 0 \\ 0 & 0 & 0 & 0 & 0 \end{pmatrix} \quad (13)$$

$$\begin{pmatrix} 1 & 3 & -2 & 2 & 3 \\ 0 & 1 & -1 & 2 & -1 \\ 0 & 0 & -2 & 0 & 2 \\ 0 & 0 & 0 & 0 & 0 \\ 0 & 0 & 0 & 0 & 0 \\ 0 & 0 & 0 & 0 & 0 \end{pmatrix} \quad (14)$$

$$\begin{pmatrix} 1 & 1+i \\ 1+i & 2i \\ 0 & 0 \end{pmatrix}, \begin{pmatrix} 1 & 1+i \\ 0 & 0 \\ 0 & 0 \end{pmatrix} \quad (15)$$

$F=\mathbb{R} \qquad F=\mathbb{C}$

$$\phi \quad (18) \qquad (x, y) = (5 - 2t, t) \quad (17) \qquad (x, y) = (1, 2) \quad (16)$$

$$(x_1, x_2, x_3) = (1, -3, -2) \quad (20) \qquad \phi \quad (19)$$

$$(x, y) = (-1, 1) \quad (22) \qquad (x, y, z) = (-1 - 7t, 2 + 2t, t) \quad (21)$$

$$(x, y) = \left(\frac{1+2t}{3}, t \right) \quad (24) \qquad \phi \quad (23)$$

$$\phi \quad (26) \qquad (x, y, z, t) = (-a + 2b, 1 + 2a - 2b, a, b) \quad (25)$$

$$(x, y, z) = (2, 1, -1) \quad (27)$$

$$(z_1, z_2, z_3)_{F=\mathbb{C}} = ((-1+i)t + 1+i, 3, t) \cdot \beta \qquad (z_1, z_2, z_3)_{F=\mathbb{R}} = (2, 3, -1) \cdot \alpha \quad (28)$$

מערכות עם פרמטר

שאלות

בשאלות 1-6 מצא לאילו ערכי k (אם יש כאלה) יש למערכות:
 1. פתרון יחיד. 2. אף פתרון. 3. אינסוף פתרונות.

$$\begin{array}{l} x+ky+z=1 \\ x+y+kz=1 \quad (2) \\ kx+y+z=1 \end{array} \quad \begin{array}{l} x-y+z=1 \\ 5x-7y+(k^2+3)z=k^2+1 \quad (1) \\ 3x-y+(k+3)z=3 \end{array}$$

$$\begin{array}{l} 2x-y+z=0 \\ x+2y-z=0 \quad (4) \\ 5x+(1-k)y+k^2z=1 \end{array} \quad \begin{array}{l} x+2ky+z=0 \\ 3x+y+kz=2 \quad (3) \\ x+9ky+5z=-2 \end{array}$$

$$\begin{array}{l} x+ky+3z=2 \\ kx-y+z=4 \quad (6) \\ 3x+y+(2+k)z=0 \end{array} \quad \begin{array}{l} kx-y=1 \\ (k-2)x+ky=-2 \quad (5) \\ (k^2-1)z=9 \end{array}$$

בשאלות 7-9 מצא לאילו ערכי k (אם יש כאלה) יש למערכות:
 1. פתרון יחיד. 2. אף פתרון. 3. אינסוף פתרונות.

$$\begin{array}{l} 2x-3y+z=1 \\ 4x+(k^2-5k)y+2z=k \quad (8) \end{array} \quad \begin{array}{l} 2x+ky=3 \\ (k+3)x+2y=k^2+5 \quad (7) \\ 6x+3ky=7k^2+2 \end{array}$$

$$\begin{array}{l} 3x+4y-z=2 \\ kx-2y+z=-1 \\ x+8y-3z=k \quad (9) \\ 2x+6y-2z=0.5k+1 \end{array}$$

בשאלות 10-12 מצא לאילו ערכים של a ושל b (אם יש כאלה) יש למערכות:
 1. פתרון יחיד. 2. אף פתרון. 3. אינסוף פתרונות.

$$\begin{array}{l} x+y-z+t=1 \\ ax+y+z+t=b \quad (12) \\ 3x+2y+at=1+a \end{array} \quad \begin{array}{l} 2x+4y+az=-1 \\ x+2y+4z=-4 \\ x+2y-4z=0 \\ x+2y+6z=-2b \end{array} \quad \begin{array}{l} x+2y-4z=b \\ 7x-10y+16z=7 \quad (10) \\ 2x-ay+3z=1 \end{array} \quad (11)$$

$$x + az = 1$$

$$y + 2z = 2 \quad (13) \text{ נתונה מערכת המשוואות:}$$

$$bx + cy + dz = 3$$

- א. מצא תנאי עבור a, b, c, d , כך שלמערכת יהיה פתרון יחיד.
 ב. מצא תנאי עבור b, c, d , כך שלכל a , למערכת יהיו אינסוף פתרונות.

$$(14) \text{ נתונה המערכת: } \begin{cases} x + y - z = 1 \\ 3x - 7y + (k^2 + 1)z = k^2 - 1 \\ 4x - 6y + (k + 2)z = 4 \end{cases}$$

- א. רשום את המטריצה המתאימה למערכת המשוואות.
 ב. רשום את הצורה המדורגת של המטריצה מסעיף א.
 ג. מצא לאילו ערכי k יש למערכת:
 1. פתרון יחיד. 2. אף פתרון. 3. אינסוף פתרונות.
 ד. רשום את הפתרון הכללי במקרה בו יש אינסוף פתרונות.
 ה. מצא לאילו ערכי k יש למערכת פתרון שבו $z = 0$.
 ו. מצא לאילו ערכי k יש למערכת פתרון יחיד שבו $z = 0$.
 ז. מצא עבור איזה ערך של k פתרון של המשוואה השלישית הוא $(1, 2, 3)$.
 האם ייתכן שהפתרון הנ"ל הוא גם פתרון של כל המערכת? הסבר.
 ח. מצא לאיזה ערך של k , הוא הפתרון היחיד של המערכת.

תשובות סופיות

$$(1) \quad 1. \quad k \neq 1, k \neq -2 \quad 2. \quad k = 1 \quad 3. \quad k = -2$$

$$(2) \quad 1. \quad k \neq 1, k \neq -2 \quad 2. \quad k = -2 \quad 3. \quad k = 1$$

$$(3) \quad 1. \quad k \neq -1, k \neq \frac{4}{7} \quad 2. \quad k = \frac{4}{7} \quad 3. \quad k = -1$$

$$(4) \quad 1. \quad k \neq 1, k \neq -0.4 \quad 2. \quad k = 1, k = -0.4$$

$$(5) \quad 1. \quad k \neq \pm 1, k \neq -2 \quad 2. \quad k = \pm 1, k = -2$$

$$(6) \quad 1. \quad k \neq -1, k \neq -3, k \neq 2 \quad 2. \quad k = -1, k = -3, k = 2 \quad 3. \quad k = -1, k = -3, k = 2$$

$$(7) \quad 1. \quad k = -1 \quad 2. \quad k \neq \pm 1 \quad 3. \quad k = 1$$

$$(8) \quad 1. \quad k = 3 \quad 2. \quad k = 3 \quad 3. \quad k \neq 3$$

$$(9) \quad 1. \quad k \neq 1 \quad 2. \quad k = 1$$

$$(10) \quad 1. \quad a \neq 2 \quad 2. \quad a = 2, b \neq -3 \quad 3. \quad a = 2, b = -3$$

$$(11) \quad 1. \quad b \neq 2.5 \text{ או } a \neq -6 \quad 2. \quad b = 2.5 \quad 3. \quad a = -6, b = 2.5$$

$$(12) \quad 1. \quad a = 2, b \neq 2 \quad 2. \quad a = 2, b = 2 \quad 3. \quad a \neq 2$$

$$(13) \quad \text{א. } ab + 2c \neq d \quad \text{ב. } b = 0, c = 1.5, d = 3$$

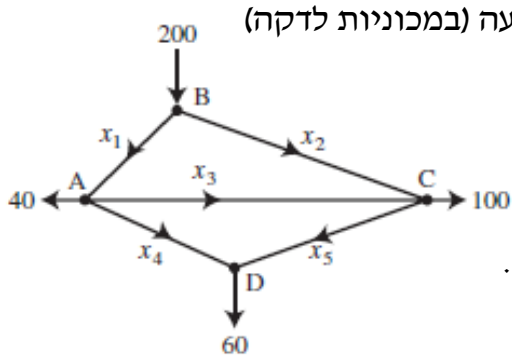
$$(14) \quad \text{א. } \begin{pmatrix} 1 & 1 & -1 & 1 \\ 3 & -7 & k^2+1 & k^2-1 \\ 4 & -6 & k+2 & 4 \end{pmatrix} \quad \text{ב. } \begin{pmatrix} 1 & 1 & -1 & 1 \\ 0 & -10 & k^2+4 & k^2-4 \\ 0 & 0 & -k^2+k+2 & 4-k^2 \end{pmatrix}$$

$$\text{ג. } 1. \quad k \neq 2, k \neq -1 \quad 2. \quad k = -1 \quad 3. \quad k = 2 \quad \text{ד. } (x, y, z) = (1 + 0.2t, 0.8t, t)$$

$$\text{ה. } k = \pm 2 \quad \text{ו. } k = -2 \quad \text{ז. } k = 2, \text{ לא. } \text{ח. } k = -2$$

שימושים של מערכות ליניאריות

שאלות



1) באיור שלפניך רשת זרימה המתארת את זרם התנועה (במכוניות לדקה) של מספר רחובות בתל אביב.

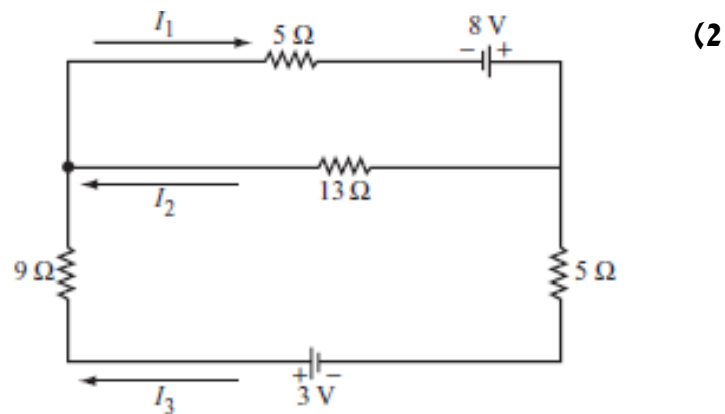
א. מצא את תבנית הזרימה הכללית של הרשת.

ב. מצא את תבנית הזרימה הכללית של הרשת,

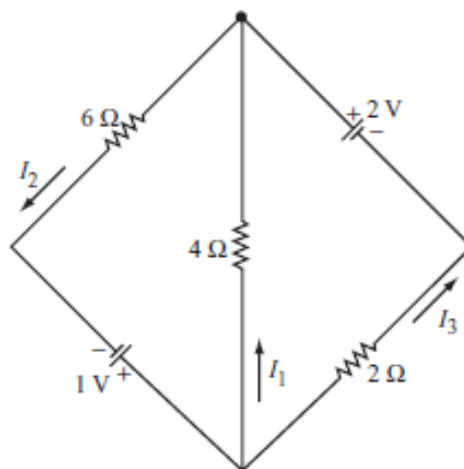
אם ידוע שהכביש שהזרם שלו x_4 סגור.

ג. מהו הערך המינימלי של x_1 , אם ידוע ש- $x_4 = 0$.

בשאלות 2-3 מצא את הזרמים במעגלים החשמליים (חוקי קירכהוף וחוק אוהם):



3)



* בפרק 3 (דטרמיננטות) תמצאו שאלות נוספות הנוגעות בנושא מערכת משוואות ליניאריות.

תשובות סופיות

(1) א. x_3 ו- x_5 חופשיים. $x_1 = 100 + x_3 - x_5$, $x_2 = 100 - x_3 + x_5$, $x_4 = 60 - x_5$.

ב. x_3 חופשי. $x_1 = 40 + x_3$, $x_2 = 160 - x_3$, $x_4 = 0$, $x_5 = 60$. ג. 40.

(2) א. $I_1 = \frac{255}{317}$, $I_2 = \frac{97}{317}$, $I_3 = \frac{158}{317}$

(3) $I_1 = -\frac{5}{22}$, $I_2 = \frac{7}{22}$, $I_3 = \frac{6}{11}$

מערכת משוואות הומוגנית

שאלות

(1) פתור את המערכת הבאה. על סמך הפתרון, קבע את הפתרון של המערכת

$$\begin{cases} x - y + z = 2 \\ x + y + 2z = 6 \\ 4x - 2y + 5z = 12 \end{cases} \quad \text{ההומוגנית המתאימה: } x + y + 2z = 6$$

(2) פתור את המערכת הבאה. על סמך הפתרון, קבע את הפתרון של המערכת

$$\begin{cases} x - y + z = 2 \\ x + y + 2z = 6 \\ x + y + z = 4 \end{cases} \quad \text{ההומוגנית המתאימה: } x + y + 2z = 6$$

$$(3) \quad \begin{cases} x - y = 1 \\ -x + 2y - z = k \\ 2x + my + z = 3 \end{cases} \quad \text{נתונה המערכת: } -x + 2y - z = k$$

- א. מצא את ערכי m , עבורם למערכת ההומוגנית המתאימה אינסוף פתרונות.
 ב. עבור ערך m שמצאת ב-א, מצא את ערכי k , עבורם למערכת פתרון.
 ג. עבור ערכי m, k שמצאת בסעיפים הקודמים, מצא את הפתרון הכללי של המערכת הנתונה, וקבע את הפתרון הכללי של המערכת ההומוגנית המתאימה.

(4) נתון שהחמישייה $(4t - 2s + 4, -t + s, 2, t, s)$ מהווה פתרון כללי של מערכת

ליניארית נתונה. קבע אילו מבין הטענות הבאות נכונות:

- א. המערכת הנתונה היא מערכת הומוגנית.
 ב. החמישייה $(4, 0, 2, 0, 0)$, היא פתרון פרטי של המערכת הנתונה.
 ג. החמישייה $(4, 0, 2, 1, 1)$, היא פתרון של המערכת הנתונה.
 ד. לכל a ממשי, החמישייה $(4a, 0, 2a, 0, 0)$ אינה פתרון של המערכת הנתונה.
 ה. החמישייה $(4t - 2s, -t + s, 0, t, s)$, היא פתרון כללי של המערכת ההומוגנית המתאימה.
 ו. החמישייה $(0, 1, 0, 1, 2)$, היא פתרון פרטי של המערכת ההומוגנית המתאימה.
 ז. במערכת הנתונה, מספר המשוואות לאחר דירוג הוא 2.

תשובות סופיות

- (1) פתרון כללי של המערכת $(4 - \frac{3}{2}t, -\frac{1}{2}t + 2, t)$.
 פתרון כללי של המערכת ההומוגנית המתאימה הוא $(-\frac{3}{2}t, -\frac{1}{2}t, t)$.
- (2) למערכת פתרון יחיד $(x, y, z) = (1, 1, 2)$.
 למערכת ההומוגנית המתאימה פתרון יחיד $(0, 0, 0)$.
- (3) א. $m = -3$ ב. $k = -2$ ג. פתרון כללי של המערכת $(x, y, z) = (t, t - 1, t)$.
 פתרון כללי של המערכת ההומוגנית המתאימה הוא (t, t, t) .
- (4) א. הטענה לא נכונה. ב. הטענה נכונה. ג. הטענה לא נכונה.
 ד. הטענה לא נכונה. ה. הטענה נכונה. ו. הטענה לא נכונה.
 ז. הטענה לא נכונה.