

# פיזיקה ב

פרק 9 - קבלים

תוכן העניינים

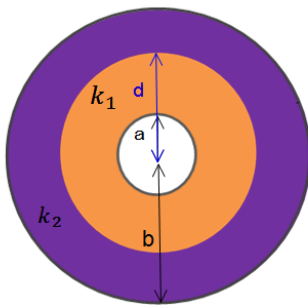
1. הסבר על קיבול ושיטות לחישוב קיבול..... 1
2. אנרגיה האגורה בקבל וכוח על חומר דיאלקטרי..... (ללא ספר) 2
3. תרגילים נוספים בקבלים..... 2

## הסבר על קיבול ושיטות לחישוב קיבול:

### שאלות:

#### (1) קבל גלילי

קבל גלילי מורכב משתי קליפות גליליות מוליכות באורך  $L$  ורדיוסים  $a, b$ .

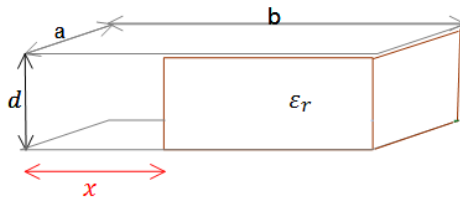


א. מצא את הקיבול של הקבל  $L \gg a, b$ .

ב. כעת ממלאים את הקבל בחומר דיאלקטרי בעל קבוע משתנה.

כאשר  $a < r < d$  ו- $k_2$  כאשר  $d < r < b$ . מצא את הקיבול החדש.

ג. טוענים את הקבל במטען  $Q$ , מצא את התפלגות המטען במרחב (חופשי ומושרה).



$$d \ll a, b$$

#### (2) דרך שניה לחשב קיבול וחיבור קבלים

קבל לוחות מורכב משני לוחות מלבניים בעלי

אורך  $b$  ורוחב  $a$ . המרחק בין הלוחות הוא  $d$ .

לתוך הקבל מכניסים חומר דיאלקטרי

הממלא את כל החלל בין הלוחות עד

למרחק  $x$  מקצה הלוחות. הקבוע הדיאלקטרי של החומר נתון  $\epsilon_r$ .

א. מצא את הקיבול של הקבל כתלות ב- $x$ .

ב. מחברים את הקבל למקור מתח  $V$ , מה תהיה התפלגות המטען החופשי

על הלוחות? ומהי צפיפות המטען המושרה בחומר?

### תשובות סופיות:

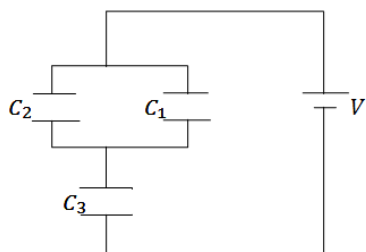
$$\sigma_i = \frac{Q}{2\pi bc} \left( 1 - \frac{1}{k_2} \right) \quad \text{ג.} \quad C = \frac{Q}{V} \quad \text{ב.} \quad C = \frac{2\pi\epsilon_0 L}{\ln \frac{b}{a}} \quad \text{א.} \quad (1)$$

$$C_T = \frac{\epsilon_0 a}{d} (x + \epsilon_r (b - x)) \quad \text{א.} \quad (2)$$

$$q_1 = \frac{\epsilon_0 a x V_0}{d}, \quad q_2 = \frac{\epsilon_0 a (b - x) V_0 \epsilon_r}{d} E, \quad \sigma_1 = \frac{\epsilon_0 V_0}{d}, \quad \sigma_2 = \frac{\epsilon_0 V_0 \epsilon_r}{d} \quad \text{ב.}$$

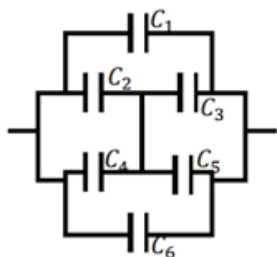
## תרגילים נוספים בקבלים:

### שאלות:



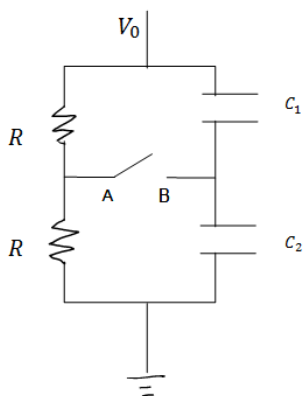
**(1) שלושה קבלים**

במעגל הבא נתון מתח הסוללה  $V = 3\text{v}$ .  
והקיבול של כל קבל:  $C_1 = 2\mu\text{F}$ ,  $C_2 = 3\mu\text{F}$ ,  $C_3 = 5\mu\text{F}$ .  
מצא את המטען על כל קבל.



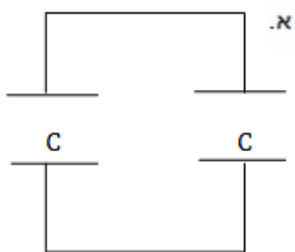
**(2) חיבור קונפיגורציית קבלים**

נתונה מערכת קבלים המחוברים על פי השרטוט.  
מצא את הקיבול השקול של המערכת.



**(3) קבלים עם מפסק**

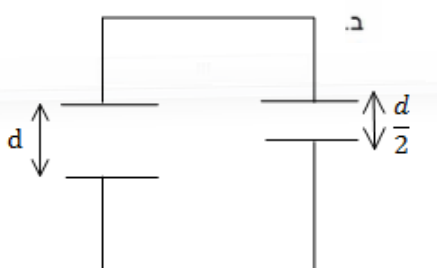
במעגל הבא מחזיקים את הקצה העליון בפוטנציאל קבוע ונתון  $V_0$ . הקצה התחתון מוארק.  
נתון: הקיבול של כל קבל, ההתנגדות הזוהה של הנגדים.  
א. מצא את המתח (הפרש הפוטנציאלים) בין הנקודה A לנקודה B.  
ב. סוגרים את המפסק AB, כמה מטען עבר דרך המפסק עד שהמערכת התייצבה?



**(4) שני קבלים טעונים מחוברים אחד לשני**

טוענים בנפרד שני קבלי לוחות זהים ע"י מקור מתח  $V_0$ .  
לאחר הטעינה מנתקים את הקבלים ומחברים אותם אחד לשני, הדק חיובי לחיובי ושלילי לשלילי.

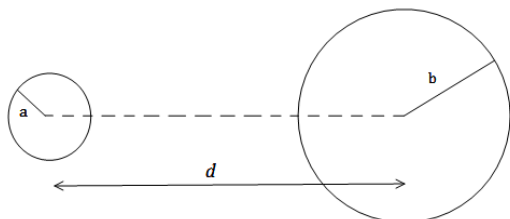
א. מצא את האנרגיה של המערכת אם קיבול הקבלים הוא C.



כעת מקטינים את המרחק בין אחד הקבלים פי 2.

ב. מצא את המתח על כל קבל לאחר זמן רב, ואת האנרגיה של המערכת.  
ג. חשב את שינוי האנרגיה והסבר לאן עברה?

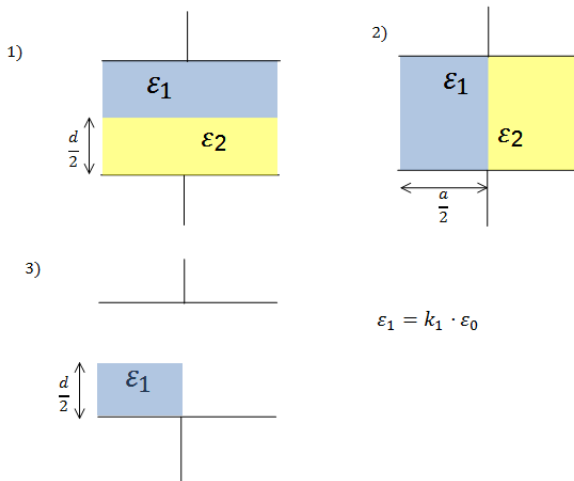
**5 שני כדורים מרוחקים**



שני כדורים מוליכים, בעלי רדיוסים שונים ונתונים  $a, b$  טעונים במטענים שווים ומנוגדים  $+q, -q$ . המרחק בין מרכזי הכדורים הוא  $d$ . נתון כי  $d \gg a, b$

- א. מהו השדה החשמלי לאורך הציר המחבר בין הכדורים (ומחוצה להם)?
- ב. מצא את הפרש הפוטנציאלים בין משטחי הכדורים.
- ג. הראה כי קיבול המערכת הוא:  $C \approx \frac{4\pi\epsilon_0}{\frac{1}{a} + \frac{1}{b} - \frac{1}{d}}$ .

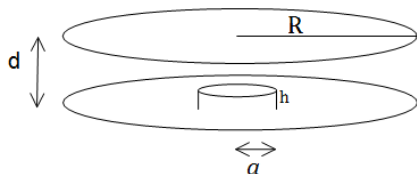
**6 חומרים דיאלקטריים בתוך קבל**



נתון קבל לוחות ריבועיים בעל צלע  $a$  ומרחק בין הלוחות  $d$ . אל הקבל מכניסים חומרים דיאלקטריים שונים עם מקדמים נתונים. החומרים מוכנסים בשלוש צורות שונות כפי שמוצג בציור (במצב השלישי מוכנס רק חומר אחד, החומרים ממלאים את כל הצלע שנכנסת ללוח).

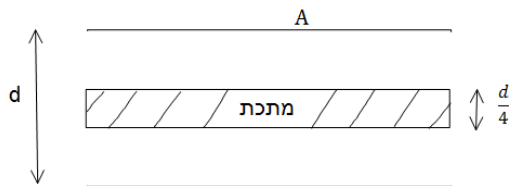
- א. מצא עבור כל מצב את הקיבול של הקבל.
- ב. מחברים את הקבל למקור מתח  $V$  נתון, מהו השדה החשמלי בתוך הקבל בכל אחד מהמצבים?
- ג. מצא את התפלגות המטען החופשית והמושרית בכל אחד מהמצבים.

**7 קבל לוחות עם בליטה**



במערכת הבאה ישנו קבל לוחות עם לוחות מעגליים ברדיוס  $R$ , ומרחק בין הלוחות  $d$  ( $d \ll R$ ). בלוח התחתון ישנה בליטה בצורת גליל ברדיוס  $a$  ועובי  $h$ . מרכז הבליטה במרכז הלוח התחתון.

- א. מצא את הקיבול של הקבל.
- ב. מהו השדה בכל מקום בתוך הקבל אם נתון שהקבל מחובר למקור מתח  $V$ .
- ג. מצא את התפלגות המטען על הלוחות.

**8 קבל עם פיסת מתכת**

קבל לוחות מחובר למקור מתח  $V$ .

שטח כל לוח בקבל הוא  $A$  והמרחק בין הלוחות הוא  $d$ , ( $d \ll \sqrt{A}$ ).

א. מצא את המטען על הקבל, את

השדה בתוך הקבל ואת האנרגיה של המערכת.

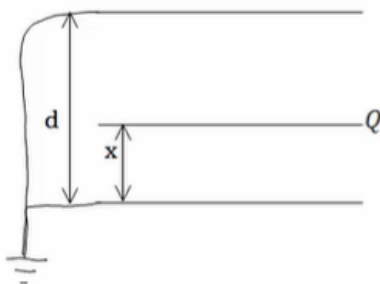
ב. כעת מכניסים לקבל פיסת מתכת בעובי  $\frac{d}{4}$  עם שטח  $A$  ממרכז הקבל.

חזור על סעיף א.

ג. כעת מוציאים את המתכת, מחכים שהקבל יטען שוב ומנתקים את

מקור המתח. לאחר הניתוק מכניסים את המתכת חזרה פעם שניה.

חזור על סעיף א' (סעיף ב' אינו משפיע על סעיף ג').

**9 שלושה לוחות**

נתונה מערכת המורכבת משני לוחות מוארקים

במרחק  $d$ . בין הלוחות, במרחק  $x$  מהלוח התחתון,

מכניסים לוח נוסף זהה עם מטען  $Q$ .

שטח הלוחות הוא  $A \gg d^2$ .

א. מצא את הקיבול של המערכת.

ב. מצא את המטען על כל לוח.

ג. מצא את האנרגיה של המערכת כפונקציה של  $x$ .

ד. מהו הכוח הפועל על הלוח?

**10 שני קבלים טעונים מחוברים לקבל שלישי**

במעגל הבא קיבול הקבלים הוא:  $C_1 = 3\mu F, C_2 = 2\mu F$

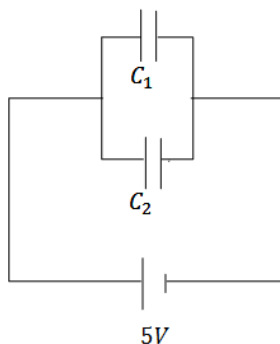
והמתח בסוללה הוא  $5V$ .

לאחר שהקבלים נטענים מנתקים את המקור

ומחליפים אותו בקבל של  $C_3 = 5\mu F$ .

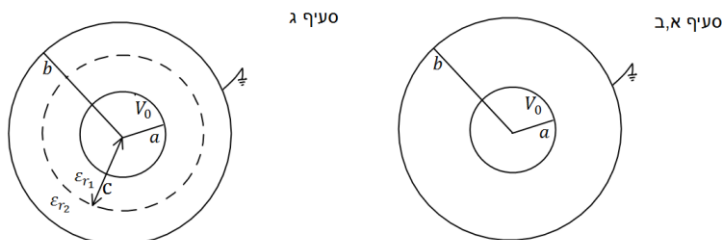
מצא את המטען, המתח והאנרגיה של הקבל החדש

לאחר שהמערכת מתייצבת.



### 11) קבל כדורי עם חומר דיאלקטרי מפוצל

- קבל כדורי מורכב משתי קליפות כדוריות מוליכות דקות ברדיוסים  $a, b$ . הקליפה הפנימית מוחזקת במתח  $V_0$  והקליפה החיצונית מוארקת.
- חשב את המטען על כל קליפה.
  - חשב את הקיבול של הקבל.
- ממלאים את הקבל בשני חומרים דיאלקטריים.
- חומר אחד בעל מקדם  $\epsilon_{r1}$  הממלא את החלל בין הרדיוסים  $a$  ל- $c$  וחומר שני בעל מקדם  $\epsilon_{r2}$  הממלא את החלל בין הרדיוסים  $c$  ל- $b$ .
- חשב את הקיבול החדש.



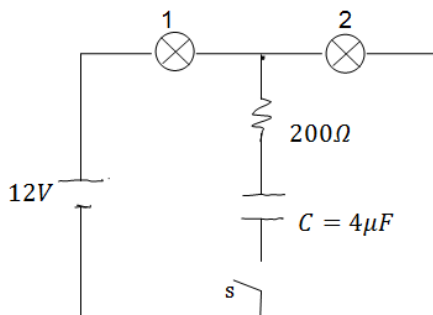
### 12) מרחיקים לוחות בקבל לוחות

- קבל לוחות בעל אורך צלע  $a = 2 \text{ cm}$  ומרחק בין הלוחות  $d = 1 \text{ mm}$  נטען ע"י סוללה במתח  $3V$ . לאחר שהקבל נטען במלואו מנתקים את הסוללה ומרחיקים את הלוחות למרחק  $3d$ .
- מצא את הפרש הפוטנציאל החדש על הקבל.
  - מצא את האנרגיה ההתחלתית והסופית האגורה בקבל.
  - מצא את העבודה הנדרשת ע"מ להרחיק את הלוחות ע"י הגדרת העבודה.

### 13) מושכים לוח מקבל גלילי

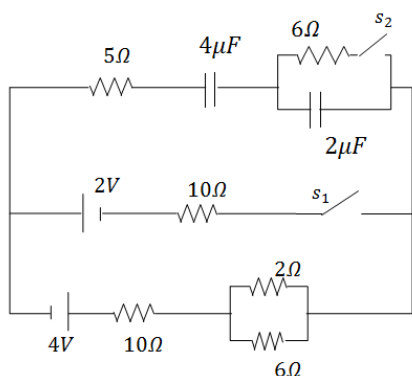
- קבל גלילי עשוי משני קליפות גליליות באורך  $L$  ורדיוסים  $a < b \ll L$ . נתון כי הגליל הפנימי טעון במטען  $Q$  והחיצוני ב- $-Q$ .
- מצא את הקיבול של הקבל.
  - מושכים את הגליל הפנימי כלפי מעלה לאורך הציר המשותף כך שהוא בולט בשיעור  $\Delta L \ll L$  בחלקו העליון. מהו הכוח החשמלי הפועל על הגליל הפנימי? (ניתן להניח כי השדה החשמלי מתאפס באזורים בהם אין חפיפה בין הגלילים).

### 14 שתי נורות



- במעגל הבא הספק נורה מס' 1 במתח של 10V הוא  $0.5W$ . ההספק של נורה מס' 2 באותו המתח הוא  $0.4W$ . התנגדות הנגד היא  $200\Omega$ .
- א. חשב את ההתנגדות, המתח וההספק החשמלי של כל נורה כאשר המפסק פתוח.
- ב. חשב את המתח על הקבל אם המפסק סגור והמערכת התייצבה.

### 15 מעגל עם קבלים

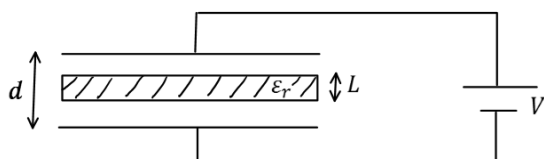


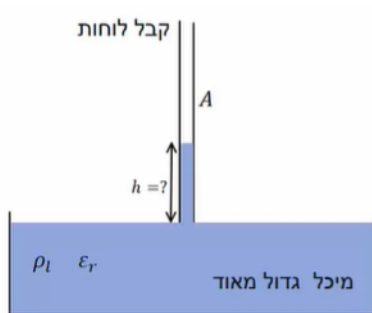
- חשב את כל הזרמים במעגל ואת המטען על כל קבל במצב היציב כאשר המפסקים במצב הבא:
- א.  $s_1$  פתוח ו- $s_2$  סגור.
- ב.  $s_2$  פתוח ו- $s_1$  סגור.
- ג. שני המפסקים סגורים.

### 16 קבל לוחות עם חומר דיאלקטרי הממלא רק חלק מהקבל

- קבל לוחות בנוי משני לוחות ריבועיים בעלי צלעות a המרוחקים מרחק d זה מזה. בין לוחות הקבל הוכנס חומר דיאלקטרי בעובי  $L < d$  ומקדם דיאלקטרי  $\epsilon_r$ . מחברים את הקבל למקור מתח V.

- א. מהו השדה החשמלי באזור ללא החומר הדיאלקטרי?
- ב. מהו השדה החשמלי בתוך החומר הדיאלקטרי?
- ג. מהו המטען המושרה על השפה של החומר הדיאלקטרי?





### 17) גובה נוזל בתוך קבל

- קבל לוחות ריבועיים מחובר למקור מתח  $V$ .  
 שטח כל לוח הוא  $A$  והמרחק בין הלוחות הוא  $d$ .  
 מחזיקים את הקבל כך שקצהו טבול במיכל גדול מאוד המכיל נוזל בעל מקדם דיאלקטרי  $\epsilon_r$  וצפיפות מסה ליחידת נפח  $\rho_l$ .  
 המטרה היא למצא עד איזה גובה עולה הנוזל בקבל.
- הנח שהגובה ידוע ומצא את האנרגיה כובדית של המים והאנרגיה הפוטנציאלית של הקבל.
  - מצא מה השינוי באנרגיה של הסוללה ע"י חישוב העבודה שביצעה הסוללה (התייחס לגובה כנתון עדיין).
  - מצא באיזה גובה המערכת תתייצב? השתמש בשיקול שמערכת שואפת להתייצב במינימום של האנרגיה שלה.

## תשובות סופיות:

$$q_1 = 3\mu\text{C}, q_2 = 4.5\mu\text{C}, q_3 = 7.5\mu\text{C} \quad (1)$$

$$C_T = C_1 + C_6 + C_{2345} \quad (2)$$

$$\Delta q = \frac{V_0}{2}(C_2 - C_1) \quad \text{ב.} \quad V_{AB} = \frac{V_0}{2} - \frac{V_0 C_2}{C_1 + C_2} \quad \text{א.} \quad (3)$$

$$U'_T = \frac{2}{3}CV_0^2, V' = \frac{2}{3}V_0 \quad \text{ב.} \quad U_T = 2U_1 = CV_0^2 \quad \text{א.} \quad (4)$$

$$\text{ג.} \quad \Delta U = \frac{1}{3}CV_0^2, \text{ האנרגיה ירדה ועברה לכוח שהזיז את הלוחות.}$$

$$\vec{E} = \left( \frac{kq}{x^2} + \frac{kq}{(d-x)^2} \right) \hat{x} \quad \text{א.} \quad \Delta\phi \approx kq \left( \frac{2}{d} - \frac{1}{b} - \frac{1}{a} \right) \quad \text{ב.} \quad \text{ג. הוכחה} \quad (5)$$

מצב 1:

$$E_1 = E_2 = \frac{V}{d} \quad \text{ב.} \quad C_T = \frac{(\epsilon_1 + \epsilon_2)a^2}{2d} \quad \text{א.}$$

$$\sigma_{free_1} = \frac{\epsilon_1}{d}V, \sigma_{i_1} = (\epsilon_0 - \epsilon_1)\frac{V}{d}, \sigma_{free_2} = \frac{\epsilon_2}{d}V, \sigma_{i_2} = (\epsilon_0 - \epsilon_2)\frac{V}{d} \quad \text{ג.}$$

מצב 2:

$$E_1 = \frac{2\epsilon_2}{d(\epsilon_1 + \epsilon_2)}V, E_2 = \frac{2\epsilon_1}{d(\epsilon_1 + \epsilon_2)}V \quad \text{ב.} \quad C_T = \frac{\epsilon_1\epsilon_2 a^2 \cdot 2}{d(\epsilon_1 + \epsilon_2)} \quad \text{א.}$$

$$\sigma_{free_1} = \frac{2\epsilon_1\epsilon_2}{d(\epsilon_1 + \epsilon_2)}V, \sigma_{i_1} = (\epsilon_0 - \epsilon_1)\frac{2\epsilon_2}{d(\epsilon_1 + \epsilon_2)}V \quad \text{ג. לוח עליון-}$$

$$\sigma_{free_2} = \frac{-2\epsilon_1\epsilon_2}{d(\epsilon_1 + \epsilon_2)}V, \sigma_{i_2} = -(\epsilon_0 - \epsilon_2)\frac{2\epsilon_1}{d(\epsilon_1 + \epsilon_2)}V \quad \text{לוח תחתון-}$$

$$\sigma_{free_3} = 0, \sigma_{i_3} = \frac{(\epsilon_2 - \epsilon_1)2\epsilon_0}{d(\epsilon_1 + \epsilon_2)} \quad \text{בין החומרים-}$$

מצב 3:

$$E_1 = \frac{2\epsilon_0 V}{d(\epsilon_1 + \epsilon_0)}, E_2 = \frac{2\epsilon_1 V}{d(\epsilon_1 + \epsilon_0)}, E_3 = \frac{V}{d} \quad \text{ב.} \quad C_T = \frac{\epsilon_0 a^2}{a} \left( \frac{\epsilon_1}{\epsilon_1 + \epsilon_0} + \frac{1}{2} \right) \quad \text{א.}$$

$$\sigma_T = \sigma_{free} = \epsilon_0 \frac{V}{d} \quad \text{ג. לוח עליון צד ימין-}$$

$$\sigma_T = \sigma_{free} = \epsilon_0 \frac{2\epsilon_0\epsilon_1 V}{d(\epsilon_1 + \epsilon_0)} \quad \text{לוח עליון צד שמאל-}$$

$$\sigma_{T_{down}} = -\epsilon_0 \frac{V}{d} \quad \text{לוח תחתון צד ימין-}$$

$$\sigma_i = \frac{2\varepsilon_0 V}{d(\varepsilon_1 + \varepsilon_0)} (\varepsilon_1 - \varepsilon_0) \text{ - לוח תחתון צד שמאל-}$$

$$\sigma_T = \frac{2\varepsilon_0 V}{d(\varepsilon_1 + \varepsilon_0)} (\varepsilon_0 - \varepsilon_1), \sigma_{free} = 0 \text{ - באמצע-}$$

$$E_1 = \frac{V}{d-h}, E_2 = \frac{V}{d} \text{ .ג.} \quad C_T = \varepsilon_0 \pi \left( \frac{a^2}{d-h} + \frac{R^2 - a^2}{d} \right) \text{ .א. (7)}$$

$$\sigma_1 = \varepsilon_0 \frac{V}{d-h}, \sigma_2 = \varepsilon_0 \frac{V}{d} \text{ .ג.}$$

$$U = \frac{1}{2} \frac{\varepsilon_0 A}{d} V^2, E = \frac{V}{d}, q = \frac{\varepsilon_0 A}{d} V \text{ .א. (8)}$$

$$U = \frac{2\varepsilon_0 A}{3d} V^2, E_1 = E_2 = \frac{4V}{3d}, q_T = \frac{4\varepsilon_0 AV}{3d} \text{ .ג.}$$

$$U = \frac{3\varepsilon_0 AV^2}{8d}, E_1 = E_2 = \frac{V}{d}, q_T = \frac{\varepsilon_0 A}{d} V \text{ .ג.}$$

$$q_1 = Q \frac{d-x}{d}, q_2 = Q \left( \frac{x}{d} \right) \text{ .ג.} \quad C_T = \varepsilon_0 A \left( \frac{d}{x(d-x)} \right) \text{ .א. (9)}$$

$$\vec{F} = \frac{Q^2}{2\varepsilon_0 Ad} (d-2x) \text{ .ד.} \quad U(x) = \frac{Q^2 \cdot x(d-x)}{2\varepsilon_0 Ad} \text{ .ג.}$$

$$q'_3 = 12.5 \mu C, V'_3 = 2.5V, U = 15.625J \text{ (10)}$$

$$C = \frac{1}{k \left( \frac{1}{a} - \frac{1}{b} \right)} \text{ .ג.} \quad q_1 = \frac{V_0}{k \left( \frac{1}{a} - \frac{1}{b} \right)}, q_2 = -q_1 \text{ .א. (11)}$$

$$C = \frac{q}{\left| kq \left( \frac{1}{\varepsilon_1} \left( \frac{1}{c} - \frac{1}{a} \right) + \frac{1}{\varepsilon_2} \left( \frac{1}{b} - \frac{1}{c} \right) \right) \right|} \text{ .ג.}$$

$$U_{C_1} = 15.93 \cdot 10^{-12} J, U_{C_p} = 47.79 \cdot 10^{-12} J \text{ .ג.} \quad V' = 9V \text{ .א. (12)}$$

$$W = 31.86 \cdot 10^{-12} J \text{ .ג.}$$

$$|F| = \frac{q^2 \ln \frac{b}{a}}{4\pi\varepsilon_0 (L-x)^2} \text{ .ג.} \quad C = \frac{2\pi\varepsilon_0 L}{\ln \frac{b}{a}} \text{ .א. (13)}$$

$$R_1 = 200\Omega, V_1 = 5.34V, P_1 = 0.143W \text{ : נורה 1 .א. (14)}$$

$$R_2 = 250\Omega, V_2 = 6.68V, P_2 = 0.178W \text{ : נורה 2}$$

$$V_0 = V_2 = 6.68V \text{ .ג.}$$

$$I = \frac{12}{43} A, q_1 = \frac{136}{43} \mu C \text{ .ג.} \quad I = \frac{12}{43} A, q_1 = \frac{136}{129} \mu C \text{ .ג.} \quad \text{א. } q_1 = 16 \mu C, \text{ זרם} = 0 \text{ .א. (15)}$$

$$E = \frac{V}{d \cdot \epsilon_r - L(\epsilon_r - 1)} \quad \text{ב.} \quad E_0 = \frac{q}{\epsilon_0 a^2} = \frac{V}{d - L \left( 1 - \frac{1}{\epsilon_r} \right)} \quad \text{א. (16)}$$

$$\sigma_T = \epsilon_0 \left( \frac{V}{\epsilon_r d - L(\epsilon_r - 1)} - \frac{V}{d - L \left( 1 - \frac{1}{\epsilon_r} \right)} \right) \quad \text{ג.}$$

$$\Delta U = -\Delta C_{(h)} V^2 \quad \text{ב.} \quad U_g = \rho_l a d g \frac{1}{2} h^2, \quad U_C = \frac{1}{2} C_{(h)} U^2 \quad \text{א. (17)}$$

$$h = \frac{\epsilon_0 (\epsilon_r - 1) V^2}{2d^2 \rho_l g} \quad \text{ג.}$$