

# פיזיקה 2א

פרק 22 - תרגילים ברמת מבחן

תוכן העניינים

1. תרגילים ..... 1

## תרגילים:

### שאלות:

#### (1) מטען במרכז קליפה



מטען נקודתי  $Q$  נמצא במרכזה של קליפה כדורית עבה. רדיוס הקליפה הפנימי הוא  $R$  ורדיוסה החיצוני הוא  $2R$ . הקליפה מוליכה ואינה טעונה.

א. מצא את הפרש הפוטנציאלים בין הנקודה

הנמצאת ב-  $r = \frac{R}{3}$  לבין הנקודה הנמצאת ב-  $r = 3R$ .

ב. חזור על סעיף א' עבור המקרה בו הקליפה טעונה במטען כולל  $2Q$ .

#### (2) מטען אנרגיה ופוטנציאל בקובייה



נתון שדה במרחב:  $\vec{E} = 2y\hat{x} + 3y\hat{y}$ .

קובייה בעלת צלע של  $2m$  נמצאת ברביע הראשון

כך שאחד מקדקודיה נמצא על הראשית (ראה ציור).

א. חשב את סך המטען הכלוא בתוך קובייה.

ב. מהי האנרגיה האלקטרוסטטית בתוך הקובייה?

ג. מצא מהו הפרש הפוטנציאלים בין ראשית הצירים והקדקוד

הנמצא בנקודה  $(0,2,0)$ .

#### (3) גליל וקליפה טעונים ונעים



במערכת הבאה ישנו גליל מבודד מלא ואינסופי ברדיוס  $a$ .

מסביב לגליל ישנה קליפה גלילית מבודדת דקה ברדיוס  $b$

(לגליל ולקליפה ציר מרכזי משותף).

צפיפות המטען ליחידת נפח בתוך הגליל היא  $\rho$  והיא אחידה,

וצפיפות המטען ליחידת שטח בקליפה היא  $\sigma$  והיא אחידה גם כן.

א. מצא מהו היחס  $\frac{\rho}{\sigma}$  כך שהשדה מחוץ לקליפה יתאפס.

ב. מהו השדה החשמלי בכל המרחב?

ג. מהו הפוטנציאל החשמלי בכל המרחב ומהו הפרש

הפוטנציאל בין הגליל לקליפה?

כעת מזיזים את הגליל במהירות קבועה  $v$  כלפי מעלה ואת הקליפה

באותה המהירות כלפי מטה.

ד. מהו השדה המגנטי בכל המרחב?



**(4) מסגרת נעה באלכסון ליד תיל נע**

תיל אינסופי נמצא לאורך ציר ה- $y$ . התיל טעון בצפיפות מטען אחידה ליחידת אורך  $\lambda$  ונע בכיוון ציר ה- $y$  במהירות קבועה  $v_0$ . מסגרת מלבנית בעלת צלע  $a$  נמצאת ב- $t = 0$  במישור  $x-y$  כך שהפינה השמאלית שלה מרוחקת מרחק  $d$  מהתיל (ראה סרטוט). התנגדות המסגרת היא  $R$ . המסגרת נעה במהירות קבועה  $v_1$  ובזווית טטה ביחס לציר ה- $x$ .

- א. מצא את הזרם במסגרת, גודל וכיוון.
- ב. מהו הכוח הפועל על המסגרת על מנת למשוך אותה במהירות קבועה?
- ג. מהו ההספק של הכוח ומהו ההספק שהולך לאיבוד כחום בנגד?



**(5) מסגרת נעה בין שני תילים**

תיל אינסופי מכופף בזווית של  $90^\circ$  כך שחלק אחד של התיל נמצא על החלק החיובי של ציר ה- $x$  והחלק השני על החלק החיובי של ציר ה- $y$  (ראה שרטוט). בתיל זרם זרם  $I_0$  קבוע, נגד השעון. מסגרת מלבנית בעלת צלע  $a$  נמצאת ב- $t = 0$  במישור  $x-y$  כך שהפינה השמאלית התחתונה שלה מרוחקת מרחק  $d$  מכל חלק של התיל (ראה סרטוט). התנגדות המסגרת היא  $R$ . המסגרת נעה במהירות קבועה  $v$  ובזווית של  $45^\circ$  ביחס לציר ה- $x$ .

- א. מצא את הזרם במסגרת, גודל וכיוון.
- ב. מהו הכוח הפועל על המסגרת על מנת למשוך אותה במהירות קבועה?
- ג. מהו ההספק של הכוח ומהו ההספק שהולך לאיבוד כחום בנגד?

**(6) מוט נופל מחובר למסילה**



מוט מוליך מונח על מסילה אנכית ונופל בהשפעת כוח הכובד. במרחב קיים שדה מגנטי  $B_0$  לתוך הדף. רוחב המסילה הוא  $L$  ומסת המוט היא  $M$  התנגדות המסילה קבועה ושווה ל- $R$ .  
 א. מצא את הכא"מ במעגל כתלות במהירות המוט  $v$ .  
 ב. מצא את כיוון השדה המושרה ואת כיוון הזרם שנוצר במעגל.  
 ג. מצא את הכוח המגנטי הפועל על המוט (עדיין כתלות במהירות).

ד. רשום משוואת כוחות על המוט. מהי המהירות הסופית של המוט?  
 ה. מצא את המהירות והזרם כפונקציה של הזמן.

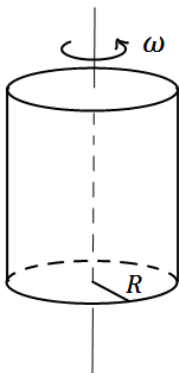
**(7) פארדי עם קבל ונגד ביחד**



מוט מוליך באורך  $L$  נע על גבי מסילה מוליכה במהירות קבועה בזמן  $v$ . למסילה מחוברים נגד בעל התנגדות  $R$  וקבל בעל קיבול  $C$ . בכל המרחב קיים שדה מגנטי אחיד  $B$  החוצה מהדף.

א. מצא את הזרם במעגל גודל וכיוון (כתלות בזמן).  
 ב. מה הכוח בו צריך למשוך את המוט על מנת שישאר במהירות קבועה?  
 ג. מצא מהו ההספק של הכוח הנ"ל (כתלות בזמן).  
 ד. מצא מהו ההספק בנגד ובקבל (כתלות בזמן).  
 ה. הראה כי ההספק של הכוח החיצוני שווה להספק של הקבל והנגד. הסבר מדוע ההספקים שווים.

**(8) גליל טעון מסתובב**



קליפה גלילית דקה ואינסופית בעלת רדיוס  $R$  טעונה בצפיפות מטען ליחידת שטח  $\sigma$ . הקליפה מסתובבת במהירות זוויתית  $\omega$  סביב ציר הסימטריה שלה.  
 א. מצא את השדה המגנטי בכל המרחב.  
 ב. מצא את השדה המגנטי בכל המרחב אם במקום הקליפה היה גליל מלא עם צפיפות מטען אחידה ליחידת נפח  $\rho$ .



**9) חור בקליפה כדורית**

בקליפה כדורית ברדיוס  $R$  יש מטען כולל  $Q$  המפולג בצורה אחידה על הקליפה. בחלקה העליון של הקליפה ישנו חור ברדיוס  $a$  כך ש- $a \ll R$ .

- א. מצא את השדה טיפה מעל החור וטיפה מתחתיו.
- ב. מצא את השדה במרחק  $a$  מעל החור.
- ג. מצא את השדה והפוטנציאל במרכז הקליפה.

**10) כבל מסתובב**

במערכת הבהאה ישנו כבל מוליך אידיאלי בצורת חצי מעגל ברדיוס  $a$ . בשתי הקצוות של חצי המעגל הכבל מחובר לצירים כך שניתן לסובבו סביבם (סביב ציר ה- $y$  בצירור). הצירים מחוברים למסגרת מלבנית בגובה  $h > a$ , המסגרת קבועה במקום. בכל צד של המסגרת קיים נגד  $R$ . במרחב קיים שדה מגנטי אחיד  $B$  לתוך הדף (במינוס  $X$ ). ב- $t=0$  הכבל נמצא במצב המתואר בצירור ומתחילים לסובבו סביב הצירים (ציר ה- $y$ ) במהירות זוויתית  $\omega$  (להמחשה, ברגע הראשון כל הנקודות במעגל מתקדמות אלינו).



- א. מהו הזרם בכבל?
- ב. נניח כי העמוד השמאלי של המסגרת נמצא בראשית וניתן לסובב את כל המערכת סביב עמוד זה. מצא את הזווית בה צריך לסובב את המסגרת כך שהזרם יקטן פי 2.
- ג. מצא את הזווית בה צריך לסובב את המסגרת כך שההספק יקטן פי 2.

**(11) אטום בשדה חשמלי**

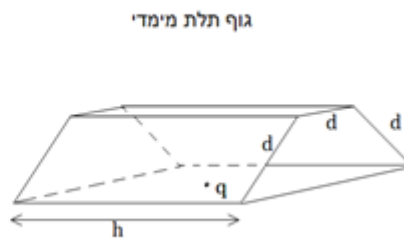


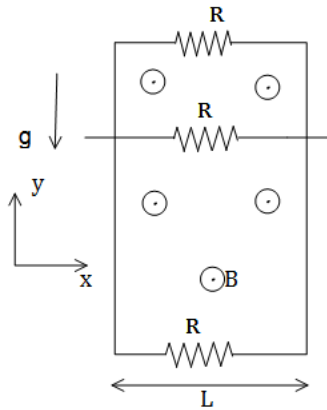
מטען נקודתי  $q$  נמצא במרכז כדור הטעון במטען כולל  $-q$  וצפיפות אחידה ליחידת נפח. רדיוס הכדור הוא  $a$  (מבנה זה הוא מודל פשוט לאטום כאשר המטען הנקודתי הוא סך המטען בגרעין והכדור הטעון מסמל "ענן אלקטרוני"). מכניסים את המערכת לשדה חשמלי אחיד  $\vec{E} = E_0 \hat{x}$ .

- א. מצא את המרחק הנוצר בין מיקום המטען הנקודתי למרכז הכדור במצב שיווי משקל. (סמן את המרחק ב- $d$  והנח כי  $d \ll a$ ).
- ב. חשב את העבודה הכוללת שמבצע השדה החשמלי על המערכת בזמן ההכנסה לשדה. חלק לשני מקרים:
  - 1 - כאשר השדה מופעל על המערכת וגדל מאפס עד ל- $E_0$  בצורה איטית.
  - 2 - כאשר המערכת נכנסת בפתאומיות לשדה.
- ג. חשב את השדה שיוצרת המערכת מחוץ לכדור לאורך ציר ה- $x$  לפי סופרפוזיציה של מטען נקודתי וכדור. השתמש בקירוב ש- $d \ll a$  ופשט את הביטוי לסדר ראשון.
- ד. השווה את התשובה שבסעיף הקודם לשדה של דיפול, מהו מומנט הדיפול היוצא מהשוואה זו (גודל וכיוון)?

**(12) שטף דרך משושה**

- בציור ישנו גוף תלת מימדי שפאותיו בצדדים הם חצאי משושה שווה צלעות עם אורך צלע  $d$ . המרחק בין הפאות הוא  $h$  וידוע ש- $h \gg d$ . מטען נקודתי  $q$  נמצא במרכז הבסיס של הגוף. מצא את השטף דרך אחת הפאות המלבניות (באורך  $h$  ורוחב  $d$ ).





**13) נגד נופל במסגרת**

מסגרת מלבנית מוליכה, ארוכה מאוד ובעלת רוחב  $L$ , נמצאת בשדה הכובד. אורכה נמצא על ציר ה- $y$  ורוחבה על ציר ה- $x$ . בצלע העליונה ובצלע התחתונה של המסגרת קיימים נגדים עם התנגדות זהה  $R$ . מוט מוליך בעל התנגדות זהה  $R$  מחליק לאורך ציר ה- $y$  על המסגרת. מצא את המהירות הסופית של המוט אם במרחב קיים שדה מגנטי אחיד  $B$  בכיוון  $Z$  ונתונה מסת המוט.

**14) תותח פרוטונים**



תותח פרוטונים יורה פרוטונים במהירויות שונות בכיוון מינוס ציר ה- $x$ . במרחק  $L$  מעל התותח נמצא קבל לוחות כאשר המרחק בין הלוחות הוא  $d \ll L$ . בסוף הקבל נמצאת מטרה. במרחב קיים שדה מגנטי  $B$  אחיד ובכיוון  $z$ . מצא את המתח שצריך להפעיל על הקבל על מנת שהפרוטונים יפגעו במרכז המטרה.

**15) אנרגיה של קבלים**

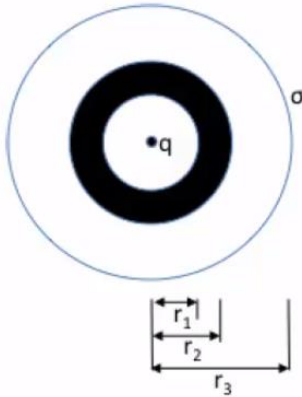
במעגל הבא נתון מתח המקור והתנגדות הנגדים (זהה לכל הנגדים).



- א. מצא את האנרגיה האגורה בקבלים במצב העמיד אם נתון ש-  
 $C_1 = C_2 = C_3 = C_4 = C$
- ב. כעת נתון שהגדילו את המרווח בין הלוחות של קבל  $C_3$  פי 2 ולקבל  $C_2$  הכניסו חומר דיאלקטרי בעל מקדם דיאלקטרי  $\epsilon_r$  הממלא את כל הנפח בתוך הקבל.  
מצא שוב את האנרגיה האגורה בקבלים.

**הערה:**

שאלות 16-18 לקוחות ממבחן של הנדסת חשמל באוניברסיטת תא, 2014 מועד א סמסטר א.



**16** נתונה המערכת הבאה, המתוארת בקואורדינטות

כדוריות: בראשית הצירים נמצא מטען נקודתי  $q$ . בתחום הרדיאלי  $r_1 < r < r_2$  ישנה קליפה כדורית עבה, מוליכה ובלתי טעונה.

ברדיוס  $r_3$  (כאשר  $r_2 < r_3$ ) ישנה קליפה כדורית דקה, מבודדת וטעונה בצפיפות מטען שטחית  $\sigma$ .

א. מהו וקטור השדה החשמלי בכל המרחב?

ב. מהי פונקציית הפוטנציאל בכל המרחב?

(קחו את הפוטנציאל להיות 0 ב- $x = \infty$ ).

ג. רשמו את מיקומיהן וגדליהן של כל צפיפויות המטען המשטחיות במערכת, פרט לזו שב- $r_3$ .

ד. מזיזים את המטען הנקודתי למיקום  $(\frac{r_1}{2}, 0, 0)$ .

בכמה משתנה הפוטנציאל בנקודה  $(2r_3, 0, 0)$ ?

**17** במישור  $xy$  נמצא משטח אינסופי דק, הטעון בצפיפות מטען משטחית אחידה  $\sigma$ .

המשטח נע במהירות  $\beta t \hat{x}$  כאשר  $\beta$  קבוע. בגובה  $h$  מעל המשטח, במישור  $xz$ ,

נמצאת לולאה ריבועית נייחת בעלת צלע  $a$  (ראו איור).

ענו על כל הסעיפים כפונקציה של הזמן.

א. מהי צפיפות הזרם הקווית

הנובעת מתנועת המשטח?

ב. מהו השדה המגנטי בכל המרחב?

ג. מהו שטף השדה המגנטי דרך

הלולאה?

ד. נתון שלמסגרת התנגדות  $R$ .

מהו גודל הזרם במסגרת ומהו כיוונו (ציירו את הכיוון לפי האיור)?



- 18) קבל שקיבולו C מחובר לשני מוטות חצי אינסופיים וחסרי התנגדות. מוט שלישי, בעל אורך H וחסר התנגדות, נוגע בקצותיו במוטות החצי אינסופיים ומתרחק מהקבל במהירות קבועה v (ראו איור א'). באזור המוט הנע פועל שדה מגנטי  $B_0$  הניצב למישור המעגל (השדה נכנס לדף). שדה זה אינו קיים באזור הקבל. הזניחו את התנגדות התילים ואת השדה המגנטי שיוצא הזרם המושרה.



- א. מהו הכא"מ המושרה במעגל?  
 ב. מהו המטען על הקבל?  
 ג. מחליפים את הקבל בנגד שהתנגדותו R (ראו איור ב'). מהו הזרם במעגל? (גודל וכיוון – ציינו את הכיוון באופן ברור).  
 ד. מחזירים את הקבל למעגל, כך שהוא מחובר בטור עם הנגד (ראו איור ג'). כתבו את משוואת המתחים של המעגל ומצאו את הזרם כפונקציה של הזמן, כאשר נתון שהקבל אינו טעון בזמן  $t = 0$ .

19) לולאה דמיונית בתוך כדור טעון נע

כדור ברדיוס a טעון בצפיפות מטען אחידה ליחידת נפח  $\rho$ . מרכז הכדור נמצא על ציר ה-z ונתון כי הכדור נע במהירות קבועה  $\vec{v} = v_0 \hat{z}$ . טבעת דימיונית ברדיוס  $r < a$  נמצאת על מישור x-y ומרכזה בראשית הצירים. פתור את סעיפי השאלה רק עבור הרגע בו מרכז הכדור נמצא על ראשית הצירים (הכדור עדיין נע).



- א. מה השדה החשמלי במרחב?  
 ב. מהו זרם ההעתקה העובר דרך הטבעת?  
 ג. מהו הזרם האמיתי העובר דרך הטבעת?  
 ד. מצא את השדה המגנטי על נקודה בטבעת.

20) מטען נקודתי ודיפול מעל מישור

מטען נקודתי q נמצא על ציר ה-z במרחק a מהראשית. דיפול חשמלי  $\vec{p} = (0, 0, p)$  נמצא גם כן על ציר ה-z במרחק b מהראשית. לאורכו ורוחבו של מישור xy מונח מישור אינסופי מוארק.



- א. מצא את הכוח הפועל על המטען q.  
 ב. מצא את העבודה הדרושה להביא את המטען מאינסוף לנקודה בה הוא נמצא.

**21) גליל טעון נע**

נתון גליל אינסופי בעל רדיוס  $L$  הטעון בצפיפות מטען נפחית  $\rho(r) = \rho_0 \left(\frac{r}{L}\right)^2$ .  
כאשר  $r$  מייצג את המרחק מציר הסימטריה של הגליל (ציר  $z$ ).

- א. קבל ביטוי לווקטור השדה החשמלי בכל המרחב.
- ב. קבל ביטוי לפוטנציאל החשמלי בכל המרחב. הניחו כי  $V(r=0) = V_0$ .
- ג. בשלב זה הגליל נע במהירות קבועה  $u_0$  בכיוון  $z$ . מה וקטור השדה המגנטי בכל המרחב?



- ד. במרחק  $D$  ממרכז הגליל נמצאת לולאה ריבועית בעלת צלע  $b$  והתנגדות חשמלית  $R$ . נתון ש-  $D > L$  והלולאה וציר הגליל נמצאים באותו מישור, ושתיים מצלעות הלולאה ניצבות לציר הגליל. הלולאה מתחילה לנוע ב-  $t = 0$  במהירות קבועה  $u_1$  בכיוון הרדיאלי. מהן הזרם הזורם בלולאה ומה כוונת עבודת צפיפות מטען חיובית.

במידה ולא פתרת סעיף ג' אתה רשאי להניח זרם חשמלי  $I$  בגליל הנע.

**22) קבל לוחות עם חומר תלוי במיקום**

נתון קבל לוחות עם שטח חתך מרובע  $a \times b$  (ראה תרשים). בין הלוחות שהמרחק ביניהם  $d$  מצוי חומר דיאלקטרי בעל דיאלקטריות



יחסית  $\epsilon_r = 1 + \frac{y}{d}$  כאשר  $y$  הוא המרחק מהמשטח התחתון (מהאלקטרודה) אשר מיקומו במערכת הצירים מוגדר כ-  $y = 0$ . הלוחות מחוברים להפרש פוטנציאלים קבוע  $V_0$ .

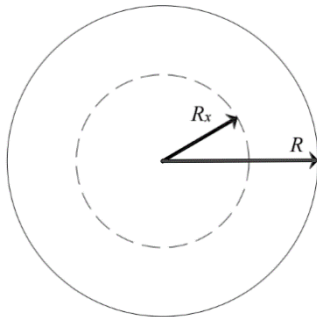
- א. פתח את הביטוי עבור קיבול הקבל.
- ב. מהו המטען וצפיפות המטען הנמצאת על כל לוח?
- ג. מהו השדה החשמלי בתוך החומר הדיאלקטרי כפונקציה של המיקום?
- ד. השתמש בצפיפות האנרגיה בתוך החומר הדיאלקטרי וחשב את האנרגיה האצורה בחצי התחתון של הקבל.



**(23) מומנט כוח של תיל העובר בתוך גלגל עם פנצ'ר**  
בלולאה טבעתית ברדיוס R הוחלפה קשת בזווית  $\alpha$  במיתר ישר. בלולאה זורם זרם  $I_1$ . מוליך ישר אינסופי ניצב למישור הלולאה וחוצה אותו במרכזה של הטבעת. במוליך זורם זרם  $I_2$ . מהם הכוח ומומנט הכוח הפועלים על הלולאה?

**(24) חור בתוך כדור**

כדור שרדיוסו R טעון בצפיפות נתונה אשר שווה ל- $\rho(r) = Cr^3$ . ידוע כי המטען הכולל של הכדור שווה Q.



- א. מצא את הפרמטר C.
- ב. מהי עוצמת השדה החשמלי בכל המרחב?
- ג. מוציאים מהכדור ליבה כדורית שרדיוסה  $R_x$  אשר יוצר חלל פנימי אך שאר החומר עדיין טעון כמו קודם. הפרמטר  $R_x$  אינו ידוע. במצב החדש עוצמת השדה החשמלי בכל התחום  $r > R$  נחלשה פי 2.

מצא את עוצמת השדה החשמלי בתחום  $R_x \leq r \leq R$  (אפשר אך אין חובה למצוא את  $R_x$ ).

**(25) קבל לא סטנדרטי**

בתרשים שלפנינו מתואר קבל הבנוי משני גופים מוליכים שצורתם איננה סטנדרטית. הצירים  $x, y$  מוגדרים בשרטוט. נתונות קואורדינטות של הנקודות A, B :  $x_A = a, x_B = b$ . ידוע כי כאשר קבל זה טעון במטען q הפוטנציאל על ציר ה-x בין הנקודות A ו-B ניתן לפי הנוסחה  $\varphi = \gamma q(x^2 + ax + bx)$ .



- א. מהו קיבולו של הקבל?
- ב. ממלאים את הרווח שבין שני גופי הקבל בחומר דיאלקטרי, בעקבות זאת השדה בתוך הקבל משתנה ווקטור השדה בנקודות של ציר ה-x נתון לפי הנוסחה הבאה :  $\vec{E} = -\frac{\gamma q}{3a} \cdot (ax + 2xy, x^2 + z^2, 2yz)$  מצא את קיבול הקבל במקרה זה.

ג. טוענים את הקבל של סעיף א' ונותנים לו להתפרק דרך נגד R. כעבור 7 שניות, לאחר תחילת הפריקה נתון כי עוצמת הזרם במעגל ירדה פי 100. בניסוי נוסף מחברים מעגל משלושה קבלים כפי שרטוט 2 מראה, המעגל כולל 2 קבלים של סעיף א' ( $C_1$ ) ועוד קבל של הסעיף ב' ( $C_2$ ). טוענים את הקבלים ונותנים להם להתפרק דרך אותו הנגד R. כמה זמן יעבור כעת מרגע סגירת המפסק ועד שהזרם יקטן פי 100.

**(26) מוליך לא סטנדרטי**

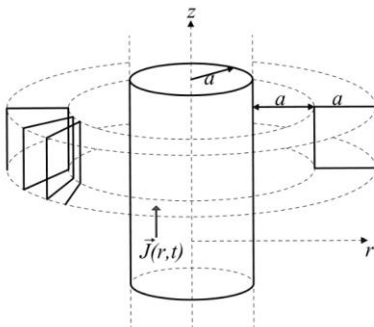
נתונה קליפה גלילית דקה שאינה מוליכה באורך אין סופי. בתוך הקליפה נמצא גוף נוסף, מוליך שאורכו גם אין סופי. באיור מוצג חתך של המערכת, נסמן ב-A את שטח חתך המוליך, ב-B את התחום בין המוליך לקליפה וב-C את התחום שמחוץ למערכת. R הוא רדיוס הקליפה הגלילית אשר טעונה בצפיפות מטען אחידה  $\sigma$ . מערכת הצירים נבחרה כך שציר z מתלכד עם ציר הסימטריה של הקליפה (שימו לב כי צורת החתך המוצגת באיור הינה להמחשה בלבד). נתונה נקודת החיתוך  $(x_0, 0, 0)$  של שפת המוליך עם ציר ה-x ראו איור.

ידוע גם השדה השקול של המערכת בתחום C: 
$$\vec{E}_C(x, y, z) = \frac{\sigma R(5x, y, 0)}{\epsilon_0(25x^2 + y^2)}$$



- א. מצאו את תרומתה של הקליפה הגלילית לוקטור השדה החשמלי בכל מקום במרחב. (כפונקציה של  $x$  ו- $y$ ).
- ב. קבלו ביטוי עבור וקטור השדה החשמלי בתחום A ובתחום B.
- ג. חשבו את הפרש הפוטנציאל  $\Delta\phi$  בין הנקודות  $(0, y_0, z_0)$  הנמצאת אף היא על שפת המוליך לבין הנקודה  $(R, 0, 0)$  שעל הקליפה הגלילית.

**(27) טורואיד מסביב לגליל עם זרם**



נתון גליל מוליך אינסופי שרדיוסו a הנושא את הזרם  $\vec{j}(r, t) = crt^2 \hat{z}$  הקבוע c חיובי. א. מצא את וקטור השדה המגנטי בסביבתו החיצונית ( $a < r$ ). מקיפים את הגליל בסליל סגור בעל כריכות שצורתן ריבוע שאורך צלעותיו a כנראה בשרטוט. בעלת חתך ריבועי כמתואר על ידי הקווים המנוקדים.

- הדופן הפנימית של הסליל מרוחקת מרחק  $a$  ממעטפת הגליל.  
 בנוסף נתון שהסליל הוא תייל בעל רדיוס חתך  $\frac{a}{100}$  והתנגדות סגולית  $\rho$ .  
 ב. חשבו את השטף המגנטי דרך כריכה בודדת בסליל.  
 ג. חשבו את הזרם המושרה בסליל כפונקציה של הזמן וציינו את כיוונו.

**(28) חישוב שדה של תיל מיוחד**

תיל ACDFG כולל חלק מעגלי שרדיוסו  $R$  ושני קטעים ישרים אינסופיים. המשך הקו AC חותך את רדיוס המעגל במרכזו (ראו בשרטוט). בתיל זרם  $I$ , כיוון הזרם מסומן בשרטוט.



- א. מהו גודלו וכיוונו של וקטור השדה המגנטי במרכז החלק המעגלי של התיל?  
 ב. חלקיק טעון עובר דרך מרכז החלק המעגלי של התיל מסלולו מתעקם עקב השפעת השדה המגנטי של התיל. צורת המסלול וכיוון התנועה נתונים בשרטוט. מהו סימן מטענו של החלקיק?  
 ג. בניסוי נוסף יוצרים שדה מגנטי לא אחיד בכל התחום  $R < y < 2R$ . חלק של התיל FG נמצא בתוך תחום זה (ראו בשרטוט). נתון וקטור השדה  $\vec{B}(0,0, ay^2)$ , כאשר הקבוע  $a$  נתון. מהו הכוח המגנטי ששדה זה מפעיל על התיל?

**(29) משולש נכנס הפוך לשדה מגנטי**

משולש מתכתי נכנס לאזור ברוחב  $a$  בו קיים שדה מגנטי אחיד  $B$ . מהירות המשולש קבועה בזמן ונתונה כ- $v$ . נתון כי הצלע הימנית של המשולש נכנסת לשדה ב- $t = 0$ . המשולש שווה שוקיים ואורך כל שוק הוא  $a$ . התנגדות המשולש היא  $R$ .



- א. חשב את הכא"מ במסגרת כתלות בזמן וצייר גרף  $\varepsilon(t)$ .  
 ב. מהו הספק איבוד האנרגיה?  
 ג. חשב את הכוח הדרוש כדי שהמסגרת תנועה במהירות קבועה.

**30 מסגרת נעה בשדה שקטן**

מסגרת מלבנית בעלת אורך  $2d$  ורוחב  $L$  מונחת כך שרק חציה הימני נמצא בתוך שדה מגנטי (ראה איור). כיוון השדה הוא לתוך הדף וגודלו משתנה באופן הבא: ב-  $0 < t < t_0$  גודל השדה קבוע ושווה ל- $B$ , ב-  $t_0 < t < 2t_0$  גודל השדה יורד בקצב קבוע עד שהוא מגיע לערך 0 בזמן  $2t_0$ . לאחר מכן גודל השדה נשאר אפס. התנגדות המסגרת היא  $R$ .



א. חשב את הכא"מ המושרה מרגע  $t = 0$  בהנחה שהמסגרת מקובעת במקומה.

ב. שרטט את הזרם כתלות בזמן. מה כיוון הזרם במסגרת?

ג. כעת נניח כי מהרגע  $t_0$  מושכים את המסגרת ימינה במהירות

$$v = \frac{d}{t_0}$$

חשב את הזרם המושרה במסגרת בפרק הזמן  $t_0 < t < 2t_0$ .

ד. חשב את העבודה שביצע הכוח שמשך את המסגרת בפרק הזמן של סעיף ג'.

**31 מציאת צפיפות זרם בגליל אינסופי**

גליל אינסופי בעל רדיוס  $6R$  מונח כך שצירו המרכזי מקביל לציר ה- $x$ . בתוך הגליל ישנו שדה

$$\vec{B}(x, y, z) = \frac{\mu_0 J_0 R}{\sqrt{y^2 + z^2}} (-z\hat{y} + y\hat{z})$$

ההתנגדות הסגולית של הגליל היא  $\rho_0$ .

א. מצא את צפיפות הזרם בגליל.

ב. מהו השדה החשמלי בתוך הגליל?

ג. מהו השדה המגנטי מחוץ לגליל?



**32 קבל מארבעה לוחות**

קבל מורכב מארבעה לוחות מוליכים ומקבילים בעלי שטח  $A$ , הממוקמים כך שהמרחק בין לוח ללוח הבא אחריו הוא  $d$  ( $d \ll A$ ). הלוח הראשון מחובר בחוט אידיאלי ללוח השלישי והלוח השני לרביעי.

חשב את קיבול המערכת.

שים לב שמטעמי סימטריה צפיפות המטען על הלוחות הראשון והרביעי שווה והפוכה בסימן, כנ"ל גם עבור הלוח השני והשלישי.



**33 טבעת גמישה מחליקה על חרוט**

נתונה טבעת מוליכה בעלת רדיוס  $r$  ושטח חתך  $A$  כך שנפח הטבעת הוא  $V = 2\pi rA$ .

הטבעת עשויה מחומר גמיש במיוחד כך שבכל רגע נתון ניתן לשנות את רדיוס הטבעת ושטח החתך שלה (ללא הפעלת כוח או השקעת אנרגיה בקירוב), כל עוד נפח הטבעת נשאר קבוע. מוליכות הטבעת היא  $\sigma$  ומסתה היא  $m$ .



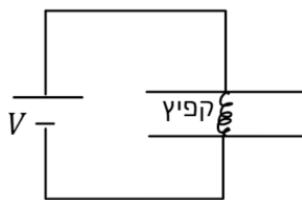
א. מצא את ההתנגדות של הטבעת  $R$  באמצעות  $\sigma, V, r$ .  
 ב. מניחים את הטבעת על חרוט מעגלי חסר חיכוך בעל זווית בסיס  $\alpha$ , ונותנים לה להחליק כלפי מטה בהשפעת כוח הכובד. נתון כי קיים בכל המרחב שדה מגנטי אחיד  $B$  בכיוון ציר החרוט.

חשב את הכא"מ והזרם בטבעת כתלות ב- $r$  וב- $v$  המהירות הרגעית של הטבעת. מהו כיוון הזרם ביחס לשדה המגנטי?  
 ג. מצאו את הכוח המגנטי (גודל וכיוון) הפועל על אלמנט אורך של הטבעת  $\Delta l$ .  
 ד. הראו כי קיימת מהירות שאינה תלויה ב- $r$  בה שקול הכוחות על האלמנט אורך  $\Delta l$  בכיוון מקביל למהירות מתאפס. בטאו את המהירות באמצעות  $B, \alpha, m, g, V$ .

**34 קבל וקפיץ לא לינארי**

קבל ולוחות מורכב משני לוחות מעגליים בעלי שטח  $A$ . בין הלוחות מחובר קפיץ לא מוליך המפעיל כוח לא לינארי שגודלו הוא  $F = k\Delta l^2$ . כאשר  $\Delta l$  היא ההתארכות של הקפיץ מהמצב הרפוי. האורך הרפוי של הקפיץ הוא  $l_0$  ונתון כי  $l_0 \ll \sqrt{A}$ .

א. מחברים את הקבל לסוללה בעלת מתח  $V$ . מה המטען על הקבל ומהי ההתארכות של הקפיץ במצב היציב?  
 ב. מקרבים את הלוחות של הקבל אחד אל השני לאט מאוד כך שהמרחק



בניהם נתון על ידי  $x(t) = l_0 - ut$ .  
 מה ההספק של הסוללה בתהליך?  
 מהו קצב שינוי האנרגיה בקבל?  
 הסבר מדוע הגדלים אינם שווים.

ג. מחזירים את הלוחות למצב של סעיף א', מנתקים את הסוללה ומחברים במקומה נגד  $R$ . הדיפרנציאלית שפתרונה ייתן את המטען על הקבל כתלות בזמן, הניחו שמסת הלוחות זניחה. אין צורך לפתור את המשוואה.

**35 גלים- צפיפות אנרגיה בהתאבכות**

נתונים שני מקורות המשדרים גלים אלקטרומגנטיים בתדר זהה  $\omega$  אך באמפליטודה שונה  $E_1$  ו-  $E_2$ . שני המקורות נמצאים במרחק גדול אחד מהשני על ציר  $z$  ומשדרים גלים אחד כלפי השני.

מקור אחד משדר גלים המתקדמים בכיוון החיובי של ציר  $z$  והמקור השני בכיוון השלילי של ציר  $z$ .



נקבע את ראשית הצירים באמצע בין המקורות ונניח שבאזור הראשית הגלים הן בקירוב גלים מישוריים.

- א. רשמו ביטוי לשדה החשמלי והמגנטי של כל אחד מהמקורות בנפרד. כלומר כאילו רק אחד מהם פועל.
- ב. רשמו ביטוי לצפיפות האנרגיה של כל אחד מהגלים בנפרד באזור הראשית. מומלץ לבצע ממוצע על זמן מחזור.
- ג. כעת מפעילים את שני המקורות יחדיו והגלים מתאבכים. רשמו ביטוי לצפיפות האנרגיה כאשר שני המשדרים עובדים באותה הפאזה ובהפרש פאזה של  $\pi$ . האם בהתאבכות נשמרת צפיפות האנרגיה?

**36 תיבה דקה נעה בשדה מגנטי**

תיבה דקה עשויה מחומר מוליך ומונחת במקביל לצירים. ממדי התיבה הן  $a, b, c$  כאשר  $b \ll a, c$  ראה איור. במרחב קיים שדה מגנטי  $B\hat{z}$ . נתון כי התיבה ניטרלית. התיבה נעה במהירות קבועה  $v\hat{x}$  ביחס למעבדה.



- א. מצאו את צפיפות המטען המשטחית והנפחית בתיבה ביחס למערכת המעבדה.
- ב. פתרו שוב את סעיף א' מתוך מערכת המנוחה של התיבה.
- ג. חשבו את הוקטור פוינטינג במערכת המעבדה בתוך ומחוץ לתיבה. הסבירו את התשובה שקיבלתם.

**37) סליל בתוך סליל בתוך שדה**

נתון סליל באורך  $l_a$ , רדיוס  $a$  ו- $n_a$  ליפופים ליחידת אורך. נתון  $l_a \ll a$ .  
א. מצא את הפוטנציאל הוקטורי בכיול קולון בכל המרחב כתלות בזרם הזורם בסליל.



ב. מכניסים לתוך הסליל סליל נוסף קטן יותר בעל אורך  $l_b$  רדיוס  $b$  וצפיפות ליפופים ליחידת אורך  $n_b$ . הנח כי  $l_a \gg l_b$ . מצא את ההשראות ההדדית בין הסלילים.



ג. מחברים את הסלילים בטור דרך נגד  $R$  כך שכיוון הזרם בשני הסלילים זהה. מדליקים שדה מגנטי התלוי בזמן  $B(t) = \beta t$  כאשר  $\beta$  קבוע חיובי בכיוון ציר הסימטריה של הסלילים. מהו הזרם כתלות בזמן במעגל?



**38) שתי קליפות נפרקות**

שתי קליפות כדוריות מוליכות בעלות מרכז משותף ורדיוסים  $a$  ו- $b$  טעונות במטענים  $Q_0$  ו- $-Q_0$  בהתאמה. מחברים את הקליפות בנגד  $R_1$  ומאריקים את הקליפה החיצונית דרך נגד  $R_2$ .



א. מהן המשוואות הדיפרנציאליות המתארות את המטענים על הקליפות כתלות בזמן?  
ב. מצאו את המטען על כל קליפה כתלות בזמן.

## תשובות סופיות:

$$(1) \quad \text{א. } -\frac{KQ}{6R} \quad \text{ב. } -\frac{KQ}{2R} \quad \text{ג. } -\frac{KQ}{2R} \quad \text{ד. } -\frac{KQ}{6R}$$

$$(2) \quad \text{א. } 24\varepsilon_0 \quad \text{ב. } U = \frac{208}{3}\varepsilon_0 \quad \text{ג. } -6$$

$$(3) \quad \vec{E} = \begin{cases} \frac{\rho r}{2\varepsilon_0} \hat{r} & 0 < r < a \\ \frac{\rho a^2}{2\varepsilon_0 r} \hat{r} & a < r < b \\ 0 & b < r \end{cases} \quad \text{א. } \frac{\rho}{\sigma} = -\frac{2b}{a^2}$$

$$\varphi = \begin{cases} \frac{\rho r^2}{4\varepsilon_0} + \frac{\rho a^2}{2\varepsilon_0} \left( \ln \frac{b}{a} + \frac{1}{2} \right) & 0 < r < a \\ \frac{\rho a^2}{2\varepsilon_0} \ln \frac{b}{a} & a < r < b \\ 0 & b < r \end{cases} \quad \text{ג.}$$

$$\vec{B} = \begin{cases} \frac{\mu_0 V}{2} (\rho r) \hat{\theta} & 0 < r < a \\ \frac{\mu_0 V}{2} \left( \frac{\rho a^2}{r} \right) \hat{\theta} & a < r < b \\ \frac{\mu_0 V}{2} \left( \frac{\rho a^2 - \sigma 2b}{r} \right) \hat{\theta} & b < r \end{cases} \quad \text{ד.}$$

$$(4) \quad \text{א. } I_1(t) = \frac{\mu_0 I_0 a V_1 \cos \theta}{2\pi} \left( \frac{1}{x(t)+a} - \frac{1}{x(t)} \right) \quad \text{עם כיוון השעון.}$$

$$\text{ב. } \vec{F}_{ext} = \frac{-\mu_0 I_0 I_1 a}{2\pi} \left( \frac{1}{x(t)+a} - \frac{1}{x(t)} \right) \hat{x} \quad \text{ג. } P_{ext} = |F| |V_1| \cos \theta, \quad P_R = I_1^2 R$$

$$(5) \quad \text{א. } I_1 = \frac{|\mathcal{E}|}{R}, \quad \text{נגד כיוון השעון.} \quad \text{ב. } \vec{F}_{ext} = \frac{-\mu_0 I_1 I_0 a}{4\pi} \left( \frac{1}{y_1+a} - \frac{1}{y_1} \right) (\hat{x} + \hat{y})$$

$$\text{ג. } P_{ext} = \frac{\mu_0 I_1 I_0 a}{4\pi} \left( \frac{1}{y_1} - \frac{1}{y_1+a} \right) V \cdot \frac{1}{\sqrt{2}} \cdot 2, \quad P_R = I_1^2 R = P_{ext}$$

ב. שדה מושרה-בכיוון השדה הקיים, זרם  $|\varepsilon| = B_0 L v_y$  .א (6)

במעגל- בכיוון השעון.  $F_B = -\frac{B_0^2 L^2}{R} v \hat{y}$  .ג  $v_{final} = \frac{mgR}{B_0^2 \cdot L^2}$  .ד

ה.  $k = \frac{B_0^2 L^2}{R}$  ,  $v(t) = \left(1 - e^{-\frac{k}{m}t}\right) \frac{mg}{k}$

א.  $I(t) = \frac{BLV}{R} e^{-\frac{t}{RC}}$  עם השעון.  $\vec{F}_{ext} = \frac{B^2 L^2 V}{R} e^{-\frac{t}{RC}} \hat{x}$  .ב

ג.  $P_F = \frac{B^2 L^2 V^2}{R} e^{-\frac{t}{RC}}$  .ד  $P_C = \frac{B^2 L^2 V^2}{R} \left(e^{-\frac{t}{RC}} - e^{-\frac{2t}{RC}}\right)$  .ה. הוכחה.

א.  $\vec{B} = \mu_0 \sigma R \omega \hat{z}$  .ב  $\vec{B} = \mu_0 \rho \omega \left(\frac{R^2 - r^2}{2}\right) \hat{z}$  (8)

א.  $E_2^+ = \frac{KQ}{2R^2}$  .ב  $E_2 = \frac{KQ}{2R^2} \left(1 + \frac{1}{\sqrt{2}}\right)$  (9)

ג.  $\varphi_2 = \frac{KQ}{R} \left(1 - \frac{a^2}{4R^2}\right)$  ,  $E_2 = 0 - \left(-\frac{KQa^2}{4R^4} \hat{z}\right)$

א.  $I = \frac{B\pi a^2 \omega}{4R} \sin \omega t$  .ב.  $\theta = 60^\circ$  .ג.  $\theta = 45^\circ$  (10)

א.  $d = \frac{a^3 E_0}{kq}$  .ב. מקרה 1:  $W_1 = \frac{a^3 E_0^2}{2k}$  , מקרה 2:  $W_1 = E_0 \frac{a^3 E_0}{k}$  (11)

ג.  $\vec{E} = \frac{K2qd}{x^3} \hat{x}$  .ד.  $\vec{P} = qd \hat{x}$

(12)  $\phi_{E_1} = \frac{q}{6\varepsilon_0}$

(13)  $v = \frac{3Rmg}{2B^2 L^2}$

(14)  $v = \frac{qB^2 Ld}{2m}$

א.  $U_T = 2C \left(\frac{V}{3}\right)^2$  .ב.  $U_T = \frac{1}{2} \varepsilon_r C \left(\frac{V}{3}\right)^2 + \frac{1}{2} C \left(\frac{V}{3}\right)^2 + \frac{1}{2} \frac{C}{3} \left(\frac{2}{3} V\right)^2$  (15)

$$E = \begin{cases} \frac{kq}{r^2} \hat{r} & r < r_1 \\ 0 & r_1 < r < r_2 \\ \frac{kq}{r^2} \hat{r} & r_2 < r < r_3 \\ \frac{k(q + \sigma 4\pi r_3^2)}{r^2} & r_3 < r \end{cases} \quad \text{א. (16)}$$

$$\varphi = \begin{cases} \frac{kq}{r} + C_1 & r < r_1 \\ C_2 & r_1 < r < r_2 \\ \frac{kq}{r} + C_3 & r_2 < r < r_3 \\ \frac{k(q + \sigma 4\pi r_3^2)}{r} & r_3 < r \end{cases} \quad \text{ב.}$$

ד. אין השפעה.

$$\sigma(r_1) = \frac{-q}{4\pi r_1^2}, \quad \sigma(r_2) = \frac{q}{4\pi r_2^2} \quad \text{ג.}$$

$$\vec{B} = \frac{\sigma \beta t}{2} \begin{cases} -\hat{y} & z > 0 \\ +\hat{y} & z < 0 \end{cases} \quad \text{ב.} \quad \vec{k} = \sigma \cdot \beta \cdot t \hat{x} \quad \text{א. (17)}$$

$$I = \frac{|\varepsilon|}{R} \quad \text{עם השעוין.} \quad \phi_B = Ba^2 \quad \text{ג.}$$

$$I = \frac{B_0 HV}{R} \quad \text{ג. נגד כיוון השעוין.} \quad q = C \cdot B_0 HV \quad \text{ב.} \quad \varepsilon = -B \cdot HV \quad \text{א. (18)}$$

$$I = \dot{q} = \frac{\varepsilon}{R} e^{-\frac{t}{RC}} \quad \text{ד.}$$

$$I_d = \frac{-\rho V_0}{3} \cdot \pi r^2 \quad \text{ב.} \quad \vec{E} = \frac{\rho r}{3\varepsilon_0} \hat{r} \quad r < a, \quad \vec{E} = \frac{\rho a^3}{3\varepsilon_0 r^2} \hat{r} \quad r > a \quad \text{א. (19)}$$

$$\vec{B} = \frac{\mu_0 \rho V_0 r}{3} \hat{\theta} \quad \text{ד.} \quad I = \rho V_0 \pi r^2 \quad \text{ג.}$$

$$\vec{F}_T = \left( -\frac{kq^2}{(2a)^2} + 2kqp \left( \frac{1}{(a-b)^3} + \frac{1}{(a+b)^3} \right) \right) \hat{z} \quad \text{א. (20)}$$

$$W_{ext} = -\frac{kq^2}{4a} + kqp \left( \frac{1}{(a-b)^2} + \frac{1}{(a+b)^2} \right) \quad \text{ב.}$$

$$\varphi = \begin{cases} -\frac{\rho_0 r^4}{16\epsilon_0 L^2} + V_0 & r \leq L \\ -\frac{\rho_0 L^2}{4\epsilon_0} \ln r + V_0 - \frac{\rho_0 L^2}{4\epsilon_0} \left( \frac{1}{4} - \ln L \right) & r \geq L \end{cases} \quad \text{ב.} \quad \vec{E} = \begin{cases} \frac{\rho_0 r^3}{4\epsilon_0 L^2} \hat{r} & r < L \\ \frac{\rho_0 L^2}{4r} \hat{r} & r > L \end{cases} \quad \text{א. (21)}$$

$$\vec{B} = \frac{\mu_0 \rho_0 u_0}{4} \begin{cases} \frac{r^3}{L^2} \hat{\theta} & r < L \\ \frac{L^2}{r} \hat{\theta} & r > L \end{cases} \quad \text{ג.}$$

$$I = \frac{\mu_0 I b}{2\pi R} \left( \frac{1}{D+b+u_1} u_1 - \frac{1}{D+u_1 t} u_1 \right) \quad \text{ד. עם כיוון השעון.}$$

$$Q = \frac{\epsilon_0 V_0}{d \cdot \ln 2} \cdot V_0, \quad \sigma = \frac{\epsilon_0 V_0}{d \cdot \ln 2} \quad \text{ב.} \quad C_T = \frac{\epsilon_0 \cdot a \cdot b}{d \cdot \ln 2} \quad \text{א. (22)}$$

$$U = \frac{ab\sigma^2 d}{2\epsilon_0} \ln\left(\frac{3}{2}\right) \quad \text{ד.} \quad \vec{E} = -\frac{\sigma}{\epsilon_0 \left(1 + \frac{y}{d}\right)} \hat{y} \quad \text{ג.}$$

$$\epsilon F = 0! \quad , \quad \vec{\tau} = \frac{\mu_0 I_1 I_2 \hat{y}}{2\pi} 2R \left( \sin \frac{\alpha}{2} - \alpha \cos \frac{\alpha}{2} \right) \quad \text{(23)}$$

$$E = \frac{Cr^4}{6\epsilon_0} - \frac{KQ}{2r^2} \quad \text{ג.} \quad E = \begin{cases} \frac{Cr^4}{6\epsilon_0} & r < R \\ \frac{KQ}{r^2} & R < r \end{cases} \quad \text{ב.} \quad C = \frac{3Q}{2\pi R^6} \quad \text{א. (24)}$$

$$t = 12 \text{ sec} \quad \text{ג.} \quad C = \frac{1}{\gamma 2(b^2 - a^2)} \quad \text{ב.} \quad C = \frac{1}{\gamma 2(b^2 - a^2)} \quad \text{א. (25)}$$

$$\vec{E} = \frac{\sigma R}{\epsilon_0} \cdot \frac{(5x, y, 0)}{(25x^2 + y^2)} - \frac{\sigma R}{\epsilon_0} \cdot \frac{(x, y, 0)}{(x^2 + y^2)} \quad \text{ב.} \quad \vec{E} = \frac{R\sigma}{\epsilon_0} \cdot \frac{(x\hat{x} + y\hat{y})}{(x^2 + y^2)} \quad \text{א. (26)}$$

$$\Delta\varphi = \frac{4\sigma R}{5\epsilon_0} \ln \frac{R}{x_0} \quad \text{ג.}$$

$$\phi_B = \frac{\mu_0 C t^2 a^4}{3} \ln 2 \quad \text{ב.} \quad \vec{B}(r, t) = \frac{\mu_0 C t^2 a^3}{3r} \hat{\theta} \quad r > a \quad \text{א. (27)}$$

$$\text{נגד כיוון השעון.} \quad I = \frac{\mu_0 C \cdot 2 \cdot ta^5 \ln 2 \cdot \pi}{3} \cdot 10^{-4} \quad \text{ג.}$$

$$\vec{F} = \frac{Ia}{3} 7R^3 \hat{x} \quad \text{ג.} \quad \text{ב. שלילי} \quad \vec{B}_z = \frac{0.396\mu_0 I}{R} \hat{z} \quad \text{א. (28)}$$

$$\varepsilon = \begin{cases} BV(a - Vt) & t \leq \frac{a}{V} \\ BV(2a - Vt) & \frac{a}{V} \leq t \leq \frac{2a}{V} \\ 0 & \frac{2a}{V} \leq t \end{cases} \quad \text{א. (29)}$$

$$P(t) = \begin{cases} (BV(a - Vt))^2 \cdot \frac{1}{R} & t < \frac{a}{V} \\ (BV(2a - Vt))^2 \cdot \frac{1}{R} & \frac{a}{V} < t \leq \frac{2a}{V} \\ 0 & \frac{2a}{V} \leq t \end{cases} \quad \text{ב.}$$

$$F = \begin{cases} (BV(a - Vt))^2 \cdot \frac{1}{R \cdot V} & t < \frac{a}{V} \\ (BV(2a - Vt))^2 \cdot \frac{1}{R \cdot V} & \frac{a}{V} < t \leq \frac{2a}{V} \\ 0 & \frac{2a}{V} \leq t \end{cases} \quad \text{ג.}$$

$$I = \begin{cases} 0 & 0 \leq t < t_0 \\ \frac{d \cdot L \cdot B}{R \cdot t_0} & t_0 < t < 2t_0 \\ 0 & 2t_0 < t \end{cases} \quad \text{ד.}$$

$$|\varepsilon| = \begin{cases} 0 & 0 \leq t < t_0 \\ \frac{d \cdot L \cdot B}{t_0} & t_0 < t < 2t_0 \\ 0 & 2t_0 < t \end{cases} \quad \text{ה. (30)}$$

$$W = \frac{-B^2 L^2 d^2}{3Rt_0} \quad \text{ו.}$$

$$\text{ג. עם השעון, } I = \frac{2BLd}{Rt_0} \left( \frac{t}{t_0} - 1 \right)$$

$$\vec{E} = \rho_0 J_0 R \cdot \frac{1}{r} \hat{z} \quad r < 6R \quad \text{ז.} \quad \vec{J}(r) = \frac{J_0 R}{r} \hat{z} \quad r < 6R \quad \text{ח. (31)}$$

$$B = \frac{\mu_0 J_0 6R^2}{r} \quad r > 6R \quad \text{ט.}$$

$$c = \frac{3\varepsilon_0 A}{d} \quad \text{י. (32)}$$

$$\varepsilon = B \cdot 2\pi r V \cos \alpha, \quad I = \frac{B \sigma V v \cos \alpha}{2\pi r} \quad -\hat{\theta} \quad \text{כ. בכיוון } -\hat{\theta} \quad \text{יא.} \quad R = \frac{(2\pi r)^2}{\sigma V} \quad \text{לב. (33)}$$

$$V = \frac{mg \sin \alpha}{B^2 \sigma V \cos^2 \alpha} \quad \text{לג.} \quad d\vec{F} = \frac{B^2 \sigma V v \cos \alpha}{2\pi r} (-\hat{r}) d$$

$$\Delta l = \frac{l_0 - \sqrt{l_0^2 - 4\sqrt{\frac{\epsilon_0 AV^2}{2k}}}}{2}, \quad Q = \frac{2\epsilon_0 AV}{l_0 + \sqrt{l_0^2 - 4\sqrt{\frac{\epsilon_0 AV^2}{2k}}}} \quad \text{א. (34)}$$

$$Q \left( \frac{l_0 - \frac{Q}{\sqrt{2\epsilon_0 Ak}}}{\epsilon_0 A} \right) = -QR \quad \text{ג.} \quad p = \frac{\epsilon AuV^2}{(l_0 - ut)^2}, \quad \frac{du}{dt} = \frac{\epsilon_0 AuV^2}{2(l_0 - ut)^2} \quad \text{ב.}$$

$$\vec{E}_1 = E_1 \cos\left(\frac{\omega}{c}z - \omega t\right) \hat{x}, \quad \vec{B}_1 = \frac{E_1}{c} \cos\left(\frac{\omega}{c}z - \omega t\right) \hat{y} \quad \text{א. (35)}$$

$$\vec{E}_2 = E_2 \cos\left(\frac{\omega}{c}z + \omega t\right) \hat{x}, \quad \vec{B}_2 = \frac{E_2}{c} \cos\left(\frac{\omega}{c}z + \omega t\right) (-\hat{y})$$

$$u_2 = \epsilon_0 E_2^2 \cos^2 \omega t, \quad \bar{u}_2 = \frac{\epsilon_0 E_2^2}{2}, \quad u_1 = \epsilon_0 E_1^2 \cos^2 \omega t, \quad \bar{u}_1 = \frac{\epsilon_0 E_1^2}{2} \quad \text{ב.}$$

$$, \quad \bar{u}_T = \frac{1}{2} \epsilon_0 (E_1^2 + E_2^2), \quad u_T = \epsilon_0 \left( E_1^2 \cos^2\left(\frac{\omega}{c}z - \omega t\right) + E_2^2 \cos^2\left(\frac{\omega}{c}z + \omega t\right) \right) \quad \text{ג.}$$

האנרגיה נשמרת.

$$\vec{S} = \frac{\gamma^4 V B^2}{\mu_0} \hat{x} \quad \text{ג.} \quad \sigma' = \pm \epsilon_0 V \gamma B \quad \text{ב.} \quad \sigma = \pm \epsilon_0 V \gamma^2 B \quad \text{א. (36)}$$

$$M = \mu_0 n_a n_b l_b \pi b^2 \quad \text{ב.} \quad \vec{A} = \frac{\mu_0 n_a I}{2} \begin{cases} r \hat{\theta} & r < a \\ \frac{a^2}{r} \hat{\theta} & a < r \end{cases} \quad \text{א. (37)}$$

$$I(t) = \frac{V_0}{R} \left( 1 - e^{-\frac{t}{\tau}} \right), \quad \tau = \frac{R}{L}, \quad V_0 = \beta \pi b^2 n_b l_b \quad \text{ג.}$$

$$L = \mu_0 \pi a^2 R_a^2 l_a + \mu_0 \pi b^2 n_b^2 l_b + 2 \mu_0 n_a n_b l_b \pi b^2$$

$$q_1 K = \left( \frac{1}{a} - \frac{1}{b} \right) = -q_1 R_1, \quad \frac{K(q_1 + q_2)}{b} = -\left( \frac{1}{a} - \frac{1}{b} \right) R_2 \quad \text{א. (38)}$$

$$q_1(t) = Q_0 e^{-\frac{t}{\tau}} = -q_2(t), \quad \tau = \frac{R_1}{K \left( \frac{1}{a} - \frac{1}{b} \right)} \quad \text{ב.}$$