

# פיזיקה 2א

פרק 22 - תרגילים ברמת מבחן

תוכן העניינים

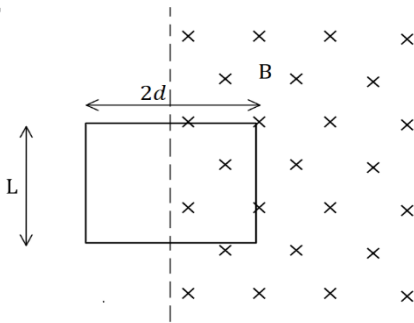
1. תרגילים ..... 1

## תרגילים:

### שאלות:

#### (1) מסגרת נעה בשדה שקטן

מסגרת מלבנית בעלת אורך  $2d$  ורוחב  $L$  מונחת כך שרק חציה הימני נמצא בתוך שדה מגנטי (ראה איור). כיוון השדה הוא לתוך הדף וגודלו משתנה באופן הבא: ב-  $0 < t < t_0$  גודל השדה קבוע ושווה ל- $B$ , ב-  $t_0 < t < 2t_0$  גודל השדה יורד בקצב קבוע עד שהוא מגיע לערך 0 בזמן  $2t_0$ . לאחר מכן גודל השדה נשאר אפס. התנגדות המסגרת היא  $R$ .



א. חשב את הכא"מ המושרה מרגע  $t = 0$

בהנחה שהמסגרת מקובעת במקומה.

ב. שרטט את הזרם כתלות בזמן.

מה כיוון הזרם במסגרת?

ג. כעת נניח כי מהרגע  $t_0$  מושכים את

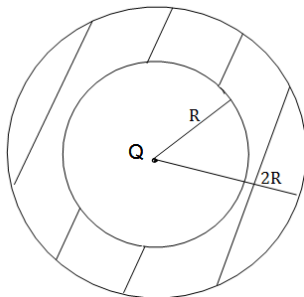
המסגרת ימינה במהירות

$$v = \frac{d}{t_0}$$

חשב את הזרם המושרה במסגרת בפרק הזמן  $t_0 < t < 2t_0$ .

ד. חשב את העבודה שביצע הכוח שמשך את המסגרת בפרק הזמן של סעיף ג'.

#### (2) מטען במרכז קליפה



מטען נקודתי  $Q$  נמצא במרכזה של קליפה כדורית עבה.

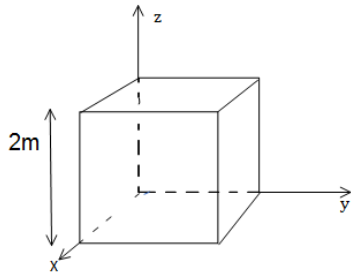
רדיוס הקליפה הפנימי הוא  $R$  ורדיוס החיצוני הוא  $2R$ .

הקליפה מוליכה ואינה טעונה.

א. מצא את הפרש הפוטנציאלים בין הנקודה

הנמצאת ב-  $r = \frac{R}{3}$  לבין הנקודה הנמצאת ב-  $r = 3R$ .

ב. חזור על סעיף א' עבור המקרה בו הקליפה טעונה במטען כולל  $2Q$ .



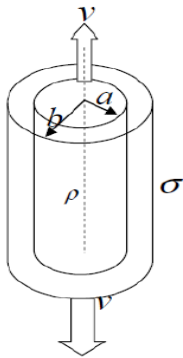
**(3) מטען אנרגיה ופוטנציאל בקובייה**

נתון שדה במרחב:  $\vec{E} = 2yx\hat{x} + 3y\hat{y}$ .

קובייה בעלת צלע של  $2m$  נמצאת ברביע הראשון כך שאחד מקדקודיה נמצא על הראשית (ראה ציור).

- חשב את סך המטען הכלוא בתוך קובייה.
- מהי האנרגיה האלקטרוסטטית בתוך הקובייה?
- מצא מהו הפרש הפוטנציאלים בין ראשית הצירים והקדקוד הנמצא בנקודה  $(0,2,0)$ .

**(4) גליל וקליפה טעונים ונעים**

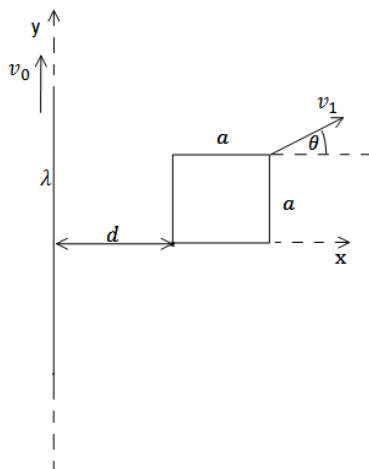


במערכת הבאה ישנו גליל מבודד מלא ואינסופי ברדיוס  $a$ . מסביב לגליל ישנה קליפה גלילית מבודדת דקה ברדיוס  $b$  (לגליל ולקליפה ציר מרכזי משותף).

צפיפות המטען ליחידת נפח בתוך הגליל היא  $\rho$  והיא אחידה, וצפיפות המטען ליחידת שטח בקליפה היא  $\sigma$  והיא אחידה גם כן.

- מצא מהו היחס  $\frac{\rho}{\sigma}$  כך שהשדה מחוץ לקליפה יתאפס.
- מהו השדה החשמלי בכל המרחב?
- מהו הפוטנציאל החשמלי בכל המרחב ומהו הפרש הפוטנציאל בין הגליל לקליפה?
- כעת מזיזים את הגליל במהירות קבועה  $v$  כלפי מעלה ואת הקליפה באותה המהירות כלפי מטה.
- מהו השדה המגנטי בכל המרחב?

**(5) מסגרת נעה באלכסון ליד תיל נע**



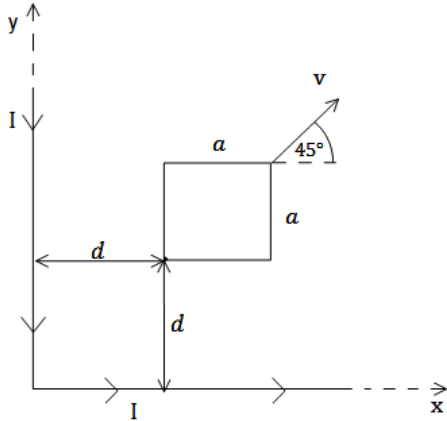
תיל אינסופי נמצא לאורך ציר ה- $y$ . התיל טעון בצפיפות מטען אחידה ליחידת אורך  $\lambda$  ונע בכיוון ציר ה- $y$  במהירות קבועה  $v_0$ .

מסגרת מלבנית בעלת צלע  $a$  נמצאת ב- $t = 0$  במישור  $x-y$  כך שהפינה השמאלית שלה מרוחקת מרחק  $d$  מהתיל (ראה סרטוט).

התנגדות המסגרת היא  $R$ . המסגרת נעה במהירות קבועה  $v_1$  ובזווית טטה ביחס לציר ה- $x$ .

- מצא את הזרם במסגרת, גודל וכיוון.
- מהו הכוח הפועל על המסגרת על מנת למשוך אותה במהירות קבועה?
- מהו ההספק של הכוח ומהו ההספק שהולך לאיבוד כחום בנגד?

**6 מסגרת נעה בין שני תילים**



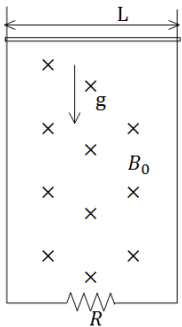
תיל אינסופי מכופף בזווית של  $90^\circ$  כך שחלק אחד של התיל נמצא על החלק החיובי של ציר ה- $x$  והחלק השני על החלק החיובי של ציר ה- $y$ . (ראה שרטוט).

בתיל זורם זרם  $I_0$  קבוע, נגד השעון. מסגרת מלבנית בעלת צלע  $a$  נמצאת ב- $t = 0$ . במישור  $x-y$  כך שהפינה השמאלית התחתונה שלה מרוחקת מרחק  $d$  מכל חלק של התיל (ראה שרטוט). התנגדות המסגרת היא  $R$ .

המסגרת נעה במהירות קבועה  $v$  ובזווית של  $45^\circ$  ביחס לציר ה- $x$ .

- מצא את הזרם במסגרת, גודל וכיוון.
- מהו הכוח הפועל על המסגרת על מנת למשוך אותה במהירות קבועה?
- מהו ההספק של הכוח ומהו ההספק שהולך לאיבוד כחום בנגד?

**7 מוט נופל מחובר למסילה**

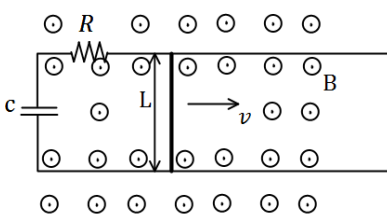


מוט מוליך מונח על מסילה אנכית ונופל בהשפעת כוח הכובד. במרחב קיים שדה מגנטי  $B_0$  לתוך הדף. רוחב המסילה הוא  $L$  ומסת המוט היא  $M$  התנגדות המסילה קבועה ושווה ל- $R$ .

- מצא את הכא"מ במעגל כתלות במהירות המוט  $v$ .
- מצא את כיוון השדה המושרה ואת כיוון הזרם שנוצר במעגל.

- מצא את הכוח המגנטי הפועל על המוט (עדיין כתלות במהירות).
- רשום משוואת כוחות על המוט. מהי המהירות הסופית של המוט?
- מצא את המהירות והזרם כפונקציה של הזמן.

**8 פארדי עם קבל ונגד ביחד**

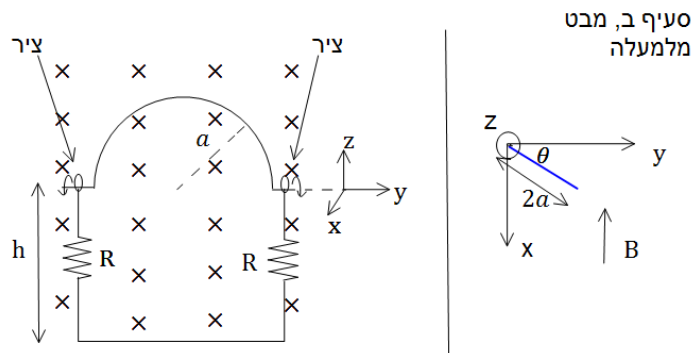


מוט מוליך באורך  $L$  נע על גבי מסילה מוליכה במהירות קבועה בזמן  $v$ . למסילה מחוברים נגד בעל התנגדות  $R$  וקבל בעל קיבול  $C$ . בכל המרחב קיים שדה מגנטי אחיד  $B$  החוצה מהדף.

- מצא את הזרם במעגל גודל וכיוון (כתלות בזמן).
- מה הכוח בו צריך למשוך את המוט על מנת שיישאר במהירות קבועה?
- מצא מהו ההספק של הכוח הני"ל (כתלות בזמן).
- מצא מהו ההספק בנגד ובקבל (כתלות בזמן).
- הראה כי ההספק של הכוח החיצוני שווה להספק של הקבל והנגד. הסבר מדוע ההספקים שווים.

**9) כבל מסתובב**

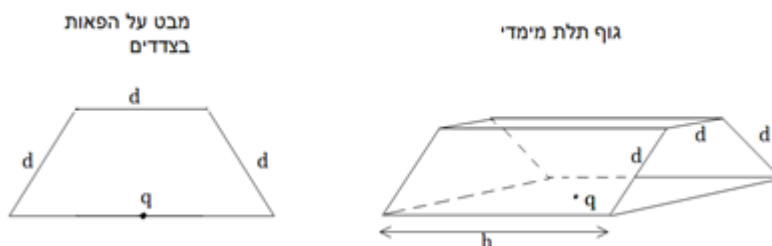
במערכת הבאה ישנו כבל מוליך אידיאלי בצורת חצי מעגל ברדיוס  $a$ . בשתי הקצוות של חצי המעגל הכבל מחובר לצירים כך שניתן לסובבו סביבם (סביב ציר ה- $y$  בצירור).  
 הצירים מחוברים למסגרת מלבנית בגובה  $h > a$ , המסגרת קבועה במקום. בכל צד של המסגרת קיים נגד  $R$ .  
 במרחב קיים שדה מגנטי אחיד  $B$  לתוך הדף (במינוס  $X$ ).  
 ב- $t=0$  הכבל נמצא במצב המתואר בצירור ומתחילים לסובבו סביב הצירים (ציר ה- $y$ ) במהירות זוויתית  $\omega$  (להמחשה, ברגע הראשון כל הנקודות במעגל מתקדמות אלינו).



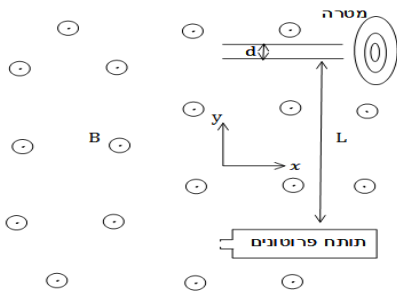
- א. מהו הזרם בכבל?
- ב. נניח כי העמוד השמאלי של המסגרת נמצא בראשית וניתן לסובב את כל המערכת סביב עמוד זה.  
 מצא את הזווית בה צריך לסובב את המסגרת כך שהזרם יקטן פי 2.
- ג. מצא את הזווית בה צריך לסובב את המסגרת כך שההספק יקטן פי 2.

**10) שטף דרך משושה**

בצירור ישנו גוף תלת מימדי שפאותיו בצדדים הם חצאי משושה שווה צלעות עם אורך צלע  $d$ . המרחק בין הפאות הוא  $h$  וידוע ש- $h \gg d$ .  
 מטען נקודתי  $q$  נמצא במרכז הבסיס של הגוף.  
 מצא את השטף דרך אחת הפאות המלבניות (באורך  $h$  ורוחב  $d$ ).

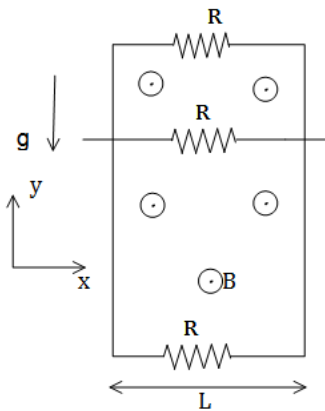


**(11) תותח פרוטונים**



תותח פרוטונים יורה פרוטונים במהירויות שונות בכיוון מינוס ציר ה-x. במרחק L מעל התותח נמצא קבל לוחות כאשר המרחק בין הלוחות הוא  $d \ll L$ . בסוף הקבל נמצאת מטרה. במרחב קיים שדה מגנטי B אחיד ובכיוון z. מצא את המתח שצריך להפעיל על הקבל על מנת שהפרוטונים יפגעו במרכז המטרה.

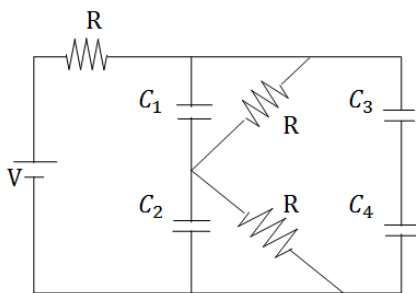
**(12) נגד נופל במסגרת**



מסגרת מלבנית מוליכה, ארוכה מאוד ובעלת רוחב L, נמצאת בשדה הכובד. אורכה נמצא על ציר ה-y ורוחבה על ציר ה-x. בצלע העליונה ובצלע התחתונה של המסגרת קיימים נגדים עם התנגדות זהה R. מוט מוליך בעל התנגדות זהה R מחליק לאורך ציר ה-y על המסגרת. מצא את המהירות הסופית של המוט אם במרחב קיים שדה מגנטי אחיד B בכיוון Z ונתונה מסת המוט.

**(13) אנרגיה של קבלים**

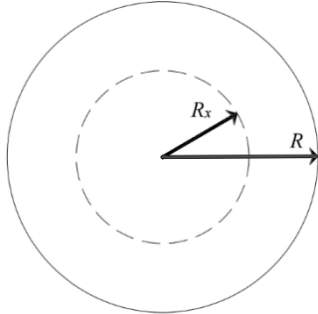
במעגל הבא נתון מתח המקור והתנגדות הנגדים (זהה לכל הנגדים).



- א. מצא את האנרגיה האגורה בקבלים במצב העמיד אם נתון ש-  
 $C_1 = C_2 = C_3 = C_4 = C$
- ב. כעת נתון שהגדילו את המרווח בין הלוחות של קבל  $C_3$  פי 2 ולקבל  $C_2$  הכניסו חומר דיאלקטרי בעל מקדם דיאלקטרי  $\epsilon_r$  הממלא את כל הנפח בתוך הקבל.  
מצא שוב את האנרגיה האגורה בקבלים.

**14 חור בתוך כדור**

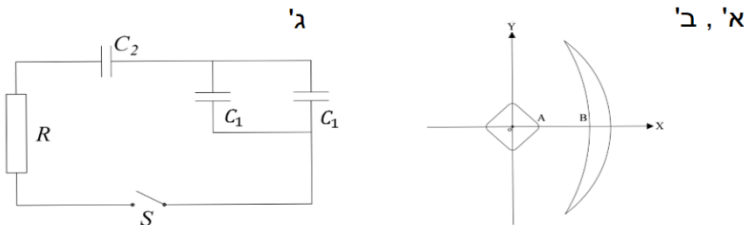
כדור שרדיוסו  $R$  טעון בצפיפות נתונה אשר שווה ל- $\rho(r) = Cr^3$ .  
ידוע כי המטען הכולל של הכדור שווה  $Q$ .



- א. מצא את הפרמטר  $C$ .
- ב. מהי עוצמת השדה החשמלי בכל המרחב?
- ג. מוציאים מהכדור ליבה כדורית שרדיוסה  $R_x$  אשר יוצר חלל פנימי אך שאר החומר עדיין טעון כמו קודם. הפרמטר  $R_x$  אינו ידוע. במצב החדש עוצמת השדה החשמלי בכל התחום  $r > R$  נחלשה פי 2. מצא את עוצמת השדה החשמלי בתחום  $R_x \leq r \leq R$  (אפשר אך אין חובה למצוא את  $R_x$ ).

**15 קבל לא סטנדרטי**

בתרשים שלפנינו מתואר קבל הבנוי משני גופים מוליכים שצורתם איננה סטנדרטית. הצירים  $x, y$  מוגדרים בשרטוט. נתונות קואורדינטות של הנקודות  $A, B$ :  $x_A = a, x_B = b$ . ידוע כי כאשר קבל זה טעון במטען  $q$  הפוטנציאל על ציר ה- $x$  בין הנקודות  $A$  ו- $B$  ניתן לפי הנוסחה  $\varphi = \gamma q(x^2 + ax + bx)$ .

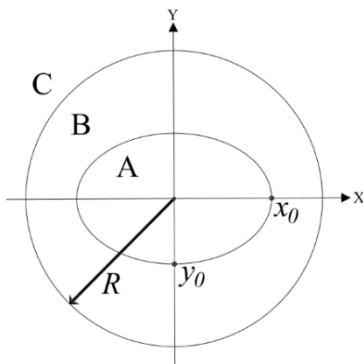


- א. מהו קיבולו של הקבל?
- ב. ממלאים את הרווח שבין שני גופי הקבל בחומר דיאלקטרי, בעקבות זאת השדה בתוך הקבל משתנה ווקטור השדה בנקודות של ציר ה- $x$  נתון לפי הנוסחה הבאה:  $\vec{E} = -\frac{\gamma q}{3a} \cdot (ax + 2xy, x^2 + z^2, 2yz)$ . מצא את קיבול הקבל במקרה זה.
- ג. טוענים את הקבל של סעיף א' ונותנים לו להתרפק דרך נגד  $R$ . כעבור 7 שניות, לאחר תחילת הפריקה נתון כי עוצמת הזרם במעגל ירדה פי 100. בניסוי נוסף מחברים מעגל משלושה קבלים כפי שרטוט 2 מראה, המעגל כולל 2 קבלים של סעיף א' ( $C_1$ ) ועוד קבל של הסעיף ב' ( $C_2$ ). טוענים את הקבלים ונותנים להם להתרפק דרך אותו הנגד  $R$ . כמה זמן יעבור כעת מרגע סגירת המפסק ועד שהזרם יקטן פי 100.

**16 מוליך לא סטנדרטי**

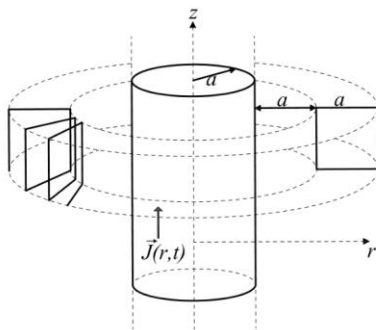
נתונה קליפה גלילית דקה שאינה מוליכה באורך אין סופי. בתוך הקליפה נמצא גוף נוסף, מוליך שאורכו גם אין סופי. באיור מוצג חתך של המערכת, נסמן ב-A את שטח חתך המוליך, ב-B את התחום בין המוליך לקליפה וב-C את התחום שמחוץ למערכת. R הוא רדיוס הקליפה הגלילית אשר טעונה בצפיפות מטען אחידה  $\sigma$ . מערכת הצירים נבחרה כך שציר  $z$  מתלכד עם ציר הסימטריה של הקליפה (שימו לב כי צורת החתך המוצגת באיור הינה להמחשה בלבד). נתונה נקודת החיתוך  $(x_0, 0, 0)$  של שפת המוליך עם ציר ה- $x$  ראו איור.

ידוע גם השדה השקול של המערכת בתחום C: 
$$\vec{E}_C(x, y, z) = \frac{\sigma R(5x, y, 0)}{\epsilon_0(25x^2 + y^2)}$$



- א. מצאו את תרומתה של הקליפה הגלילית לוקטור השדה החשמלי בכל מקום במרחב. (כפונקציה של  $x$  ו- $y$ ).
- ב. קבלו ביטוי עבור וקטור השדה החשמלי בתחום A ובתחום B.
- ג. חשבו את הפרש הפוטנציאל  $\Delta\phi$  בין הנקודות  $(0, y_0, z_0)$  הנמצאת אף היא על שפת המוליך לבין הנקודה  $(R, 0, 0)$  שעל הקליפה הגלילית.

**17 טורואיד מסביב לגליל עם זרם**

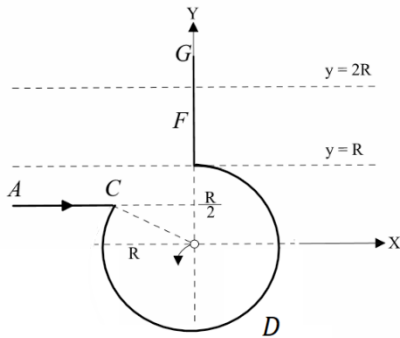


נתון גליל מוליך אינסופי שרדיוסו  $a$  הנושא את הזרם  $\vec{j}(r, t) = crt^2 \hat{z}$  הקבוע  $c$  חיובי.

- א. מצא את וקטור השדה המגנטי בסביבתו החיצונית ( $a < r$ ).
- מקיפים את הגליל בסליל סגור בעל כריכות שצורתן ריבוע שאורך צלעותיו  $a$  כנראה בשרטוט. בעלת חתך ריבועי כמתואר על ידי הקווים המנוקדים. הדופן הפנימית של הסליל מרוחקת מרחק  $a$  ממעטפת הגליל. בנוסף נתון שהסליל הוא תייל בעל רדיוס חתך  $\frac{a}{100}$  והתנגדות סגולית  $\rho$ .
- ב. חשבו את השטף המגנטי דרך כריכה בודדת בסליל.
- ג. חשבו את הזרם המושרה בסליל כפונקציה של הזמן וציינו את כיוונו.

**18 חישוב שדה של תיל מיוחד**

תיל ACDFG כולל חלק מעגלי שרדיוסו R ושני קטעים ישרים אינסופיים. המשך הקו AC חותך את רדיוס המעגל במרכזו (ראו בשרטוט). בתיל זורם זרם I, כיוון הזרם מסומן בשרטוט.

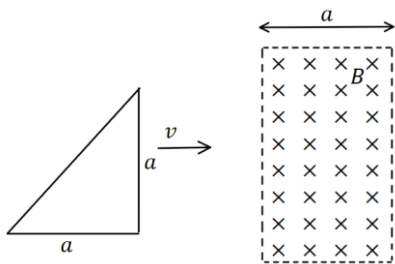


- א. מהו גודלו וכיוונו של וקטור השדה המגנטי במרכז החלק המעגלי של התיל?
- ב. חלקיק טעון עובר דרך מרכז החלק המעגלי של התיל מסלולו מתעקם עקב השפעת השדה המגנטי של התיל. צורת המסלול וכיוון התנועה נתונים בשרטוט. מהו סימן מטענו של החלקיק?

- ג. בניסוי נוסף יוצרים שדה מגנטי לא אחיד בכל התחום  $R < y < 2R$ . חלק של התיל FG נמצא בתוך תחום זה (ראו בשרטוט). נתון וקטור השדה  $\vec{B}(0,0, ay^2)$ , כאשר הקבוע a נתון. מהו הכוח המגנטי ששדה זה מפעיל על התיל?

**19 משולש נכנס הפוך לשדה מגנטי**

משולש מתכתי נכנס לאזור ברוחב a בו קיים שדה מגנטי אחיד B. מהירות המשולש קבועה בזמן ונתונה כ-v. נתון כי הצלע הימנית של המשולש נכנסת לשדה ב- $t = 0$ . המשולש שווה שוקיים ואורך כל שוק הוא a. התנגדות המשולש היא R.

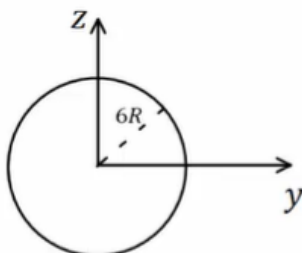


- א. חשב את הכא"מ במסגרת כתלות בזמן וצייר גרף  $\varepsilon(t)$ .
- ב. מהו הספק איבוד האנרגיה?
- ג. חשב את הכוח הדרוש כדי שהמסגרת תנועה במהירות קבועה.

**20 מציאת צפיפות זרם בגליל אינסופי**

גליל אינסופי בעל רדיוס 6R מונח כך שצירו המרכזי מקביל לציר ה-x.

$$\vec{B}(x, y, z) = \frac{\mu_0 J_0 R}{\sqrt{y^2 + z^2}} (-z\hat{y} + y\hat{z})$$



- ההתנגדות הסגולית של הגליל היא  $\rho_0$ .
- א. מצא את צפיפות הזרם בגליל.
- ב. מהו השדה החשמלי בתוך הגליל?
- ג. מהו השדה המגנטי מחוץ לגליל?

**תשובות סופיות:**

$$I = \begin{cases} 0 & 0 \leq t < t_0 \\ \frac{d \cdot L \cdot B}{R \cdot t_0} & t_0 < t < 2t_0 \quad \text{ב.} \\ 0 & 2t_0 < t \end{cases} \quad |\varepsilon| = \begin{cases} 0 & 0 \leq t < t_0 \\ \frac{d \cdot L \cdot B}{t_0} & t_0 < t < 2t_0 \quad \text{א.} \\ 0 & 2t_0 < t \end{cases} \quad (1)$$

ג.  $I = \frac{2BLd}{Rt_0} \left( \frac{t}{t_0} - 1 \right)$  עם השעון.

ד.  $W = \frac{-B^2 L^2 d^2}{3Rt_0}$

א. 13.  $-\frac{KQ}{6R}$       ב. 5.  $-\frac{KQ}{2R}$       (2)

א. 24  $\varepsilon_0$       ב.  $U = \frac{208}{3} \varepsilon_0$       ג. -6      (3)

$$\vec{E} = \begin{cases} \frac{\rho r}{2\varepsilon_0} \hat{r} & 0 < r < a \\ \frac{\rho a^2}{2\varepsilon_0 r} \hat{r} & a < r < b \quad \text{ב.} \\ 0 & b < r \end{cases} \quad \frac{\rho}{\sigma} = -\frac{2b}{a^2} \quad \text{א.} \quad (4)$$

$$\varphi = \begin{cases} \frac{\rho r^2}{4\varepsilon_0} + \frac{\rho a^2}{2\varepsilon_0} \left( \ln \frac{b}{a} + \frac{1}{2} \right) & 0 < r < a \\ \frac{\rho a^2}{2\varepsilon_0} \ln \frac{b}{a} & a < r < b \quad \text{ג.} \\ 0 & b < r \end{cases}$$

$$\vec{B} = \begin{cases} \frac{\mu_0 V}{2} (\rho r) \hat{\theta} & 0 < r < a \\ \frac{\mu_0 V}{2} \left( \frac{\rho a^2}{r} \right) \hat{\theta} & a < r < b \quad \text{ד.} \\ \frac{\mu_0 V}{2} \left( \frac{\rho a^2 - \sigma 2b}{r} \right) \hat{\theta} & b < r \end{cases}$$

א. 5.  $I_1(t) = \frac{\mu_0 I_0 a V_1 \cos \theta}{2\pi} \left( \frac{1}{x(t)+a} - \frac{1}{x(t)} \right)$  עם כיוון השעון.

ג.  $P_{ext} = |F| |V_1| \cos \theta$  ,  $P_R = I_1^2 R$       ב.  $\vec{F}_{ext} = \frac{-\mu_0 I_0 I_1 a}{2\pi} \left( \frac{1}{x(t)+a} - \frac{1}{x(t)} \right) \hat{x}$

$$\vec{F}_{ext} = \frac{-\mu_0 I_1 I_0 a}{4\pi} \left( \frac{1}{y_1 + a} - \frac{1}{y_1} \right) (\hat{x} + \hat{y}) \quad \text{ב.} \quad \text{א. } I_1 = \frac{|\mathcal{E}|}{R} \quad (6)$$

$$P_{ext} = \frac{\mu_0 I_1 I_0 a}{4\pi} \left( \frac{1}{y_1} - \frac{1}{y_1 + a} \right) V \cdot \frac{1}{\sqrt{2}} \cdot 2, \quad P_R = I_1^2 R = P_{ext} \quad \text{ג.}$$

$$\text{ב. שדה מושרה-בכיוון השדה הקיים, זרם} \quad \text{א. } |\mathcal{E}| = B_0 L v_y \quad (7)$$

$$v_{final} = \frac{mgR}{B_0^2 \cdot L^2} \quad \text{ד.} \quad F_B = -\frac{B_0^2 L^2}{R} v \hat{y} \quad \text{ג.} \quad \text{במעגל- בכיוון השעון.}$$

$$v(t) = \left( 1 - e^{-\frac{k}{m}t} \right) \frac{mg}{k}, \quad k = \frac{B_0^2 L^2}{R} \quad \text{ה.}$$

$$\vec{F}_{ext} = \frac{B^2 L^2 V}{R} e^{-\frac{t}{RC}} \hat{x} \quad \text{ב.} \quad \text{א. } I(t) = \frac{BLV}{R} e^{-\frac{t}{RC}} \quad \text{עם השעון.} \quad (8)$$

$$P_R = \frac{B^2 L^2 V^2}{R} e^{-\frac{2t}{RC}}, \quad P_C = \frac{B^2 L^2 V^2}{R} \left( e^{-\frac{t}{RC}} - e^{-\frac{2t}{RC}} \right) \quad \text{ד.} \quad P_F = \frac{B^2 L^2 V^2}{R} e^{-\frac{t}{RC}} \quad \text{ג.}$$

ה. הוכחה.

$$\theta = 45^\circ \quad \text{ג.} \quad \theta = 60^\circ \quad \text{ב.} \quad I = \frac{B\pi a^2 \omega}{4R} \sin \omega t \quad \text{א.} \quad (9)$$

$$\phi_{E_1} = \frac{q}{6\epsilon_0} \quad (10)$$

$$V = \frac{qB^2 L d}{2m} \quad (11)$$

$$V = \frac{3Rmg}{2B^2 L^2} \quad (12)$$

$$U_T = \frac{1}{2} \epsilon_r C \left( \frac{V}{3} \right)^2 + \frac{1}{2} C \left( \frac{V}{3} \right)^2 + \frac{1}{2} \frac{C}{3} \left( \frac{2}{3} V \right)^2 \quad \text{ב.} \quad U_T = 2C \left( \frac{V}{3} \right)^2 \quad \text{א.} \quad (13)$$

$$E = \frac{Cr^4}{6\epsilon_0} - \frac{KQ}{2r^2} \quad \text{ג.} \quad E = \begin{cases} \frac{Cr^4}{6\epsilon_0} & r < R \\ \frac{KQ}{r^2} & R < r \end{cases} \quad \text{ב.} \quad C = \frac{3Q}{2\pi R^6} \quad \text{א.} \quad (14)$$

$$t = 12 \text{ sec} \quad \text{ג.} \quad C = \frac{1}{\gamma 2(b^2 - a^2)} \quad \text{ב.} \quad C = \frac{1}{\gamma 2(b^2 - a^2)} \quad \text{א.} \quad (15)$$

$$\vec{E} = \frac{\sigma R}{\epsilon_0} \cdot \frac{(5x, y, 0)}{(25x^2 + y^2)} - \frac{\sigma R}{\epsilon_0} \cdot \frac{(x, y, 0)}{(x^2 + y^2)} \quad \text{ב.} \quad \vec{E} = \frac{R\sigma}{\epsilon_0} \cdot \frac{(x\hat{x} + y\hat{y})}{(x^2 + y^2)} \quad \text{א.} \quad (16)$$

$$\Delta\phi = \frac{4\sigma R}{5\epsilon_0} \ln \frac{R}{x_0} \quad \text{ג.}$$

$$\phi_B = \frac{\mu_0 C t^2 a^4}{3} \ln 2 \quad \text{ב.} \quad \vec{B}(r, t) = \frac{\mu_0 C t^2 a^3}{3r} \hat{\theta} \quad r > a \quad \text{א.} \quad (17)$$

$$\text{ג.} \quad I = \frac{\mu_0 C \cdot 2 \cdot t a^5 \ln 2 \cdot \pi}{3} \cdot 10^{-4} \quad \text{נגד כיוון השעון.}$$

$$\vec{F} = \frac{Ia}{3} 7R^3 \hat{x} \quad \text{ג.} \quad \vec{B}_z = \frac{0.396 \mu_0 I}{R} \hat{z} \quad \text{א.} \quad \text{ב. שלילי} \quad (18)$$

$$\varepsilon = \begin{cases} BV(a - Vt) & t \leq \frac{a}{V} \\ BV(2a - Vt) & \frac{a}{V} \leq t \leq \frac{2a}{V} \\ 0 & \frac{2a}{V} \leq t \end{cases} \quad \text{א.} \quad (19)$$

$$P(t) = \begin{cases} (BV(a - Vt))^2 \cdot \frac{1}{R} & t < \frac{a}{V} \\ (BV(2a - Vt))^2 \cdot \frac{1}{R} & \frac{a}{V} < t \leq \frac{2a}{V} \\ 0 & \frac{2a}{V} \leq t \end{cases} \quad \text{ב.} \quad (20)$$

$$F = \begin{cases} (BV(a - Vt))^2 \cdot \frac{1}{R \cdot V} & t < \frac{a}{V} \\ (BV(2a - Vt))^2 \cdot \frac{1}{R \cdot V} & \frac{a}{V} < t \leq \frac{2a}{V} \\ 0 & \frac{2a}{V} \leq t \end{cases} \quad \text{ג.}$$

$$\vec{E} = \rho_0 J_0 R \cdot \frac{1}{r} \hat{z} \quad r < 6R \quad \text{ב.} \quad \vec{J}(r) = \frac{J_0 R}{r} \hat{z} \quad r < 6R \quad \text{א.} \quad (20)$$

$$B = \frac{\mu_0 J_0 6R^2}{r} \quad r > 6R \quad \text{ג.}$$