

# פיזיקה 2 חשמל ומגנטיות

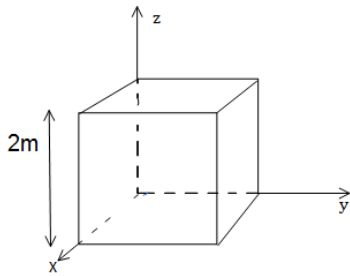
פרק 23 - תרגילים ברמת מבחן

תוכן העניינים

1. תרגילים.....1

## תרגילים:

### שאלות:



#### 1) מטען אנרגיה ופוטנציאל בקובייה

נתון שדה במרחב:  $\vec{E} = 2y\hat{x} + 3y\hat{y}$ .

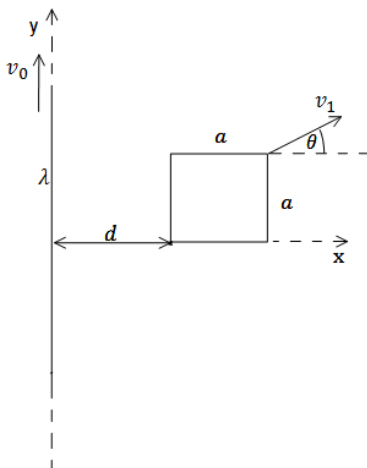
קובייה בעלת צלע של 2m נמצאת ברביע הראשון כך שאחד מקדקודיה נמצא על הראשית (ראה ציור).

א. חשב את סך המטען הכלוא בתוך קובייה.

ב. מהי האנרגיה האלקטרוסטטית בתוך הקובייה?

ג. מצא מהו הפרש הפוטנציאלים בין ראשית הצירים והקדקוד

הנמצא בנקודה (0,2,0).



#### 2) מסגרת נעה באלכסון ליד תיל נע

תיל אינסופי נמצא לאורך ציר ה-y.

התיל טעון בצפיפות מטען אחידה ליחידת

אורך  $\lambda$  ונע בכיוון ציר ה-y במהירות קבועה  $v_0$ .

מסגרת מלבנית בעלת צלע a נמצאת ב-  $t = 0$

במישור x-y כך שהפינה השמאלית שלה מרוחקת

מרחק d מהתיל (ראה סרטוט).

התנגדות המסגרת היא R.

המסגרת נעה במהירות קבועה  $v_1$  ובזווית טטה

ביחס לציר ה-x.

א. מצא את הזרם במסגרת, גודל וכיוון.

ב. מהו הכוח הפועל על המסגרת על מנת למשוך אותה במהירות קבועה?

ג. מהו ההספק של הכוח ומהו ההספק שהולך לאיבוד כחום בנגד?

#### 3) מסגרת נעה בין שני תילים

תיל אינסופי מכופף בזווית של  $90^\circ$  כך

שחלק אחד של התיל נמצא על החלק החיובי

של ציר ה-x והחלק השני על החלק החיובי

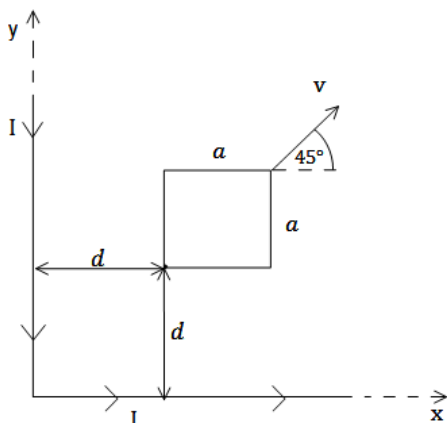
של ציר ה-y (ראה שרטוט).

בתיל זורם זרם  $I_0$  קבוע, נגד השעון.

מסגרת מלבנית בעלת צלע a נמצאת ב-  $t = 0$

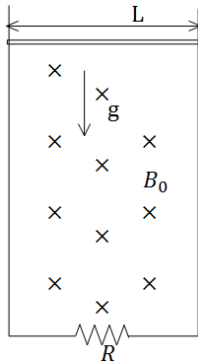
במישור x-y כך שהפינה השמאלית התחתונה

שלה מרוחקת מרחק d מכל חלק של התיל



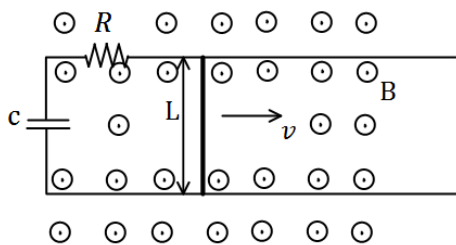
- (ראה סרטוט). התנגדות המסגרת היא  $R$ .  
 המסגרת נעה במהירות קבועה  $v$  ובזווית של  $45^\circ$  ביחס לציר ה- $x$ .  
 א. מצא את הזרם במסגרת, גודל וכיוון.  
 ב. מהו הכוח הפועל על המסגרת על מנת למשוך אותה במהירות קבועה?  
 ג. מהו ההספק של הכוח ומהו ההספק שהולך לאיבוד כחום בנגד?

**(4) מוט נופל מחובר למסילה**



- מוט מוליך מונח על מסילה אנכית ונופל בהשפעת כוח הכובד. במרחב קיים שדה מגנטי  $B_0$  לתוך הדף. רוחב המסילה הוא  $L$  ומסת המוט היא  $M$  התנגדות המסילה קבועה ושווה ל- $R$ .  
 א. מצא את הכא"מ במעגל כתלות במהירות המוט  $v$ .  
 ב. מצא את כיוון השדה המושרה ואת כיוון הזרם שנוצר במעגל.  
 ג. מצא את הכוח המגנטי הפועל על המוט (עדיין כתלות במהירות).  
 ד. רשום משוואת כוחות על המוט. מהי המהירות הסופית של המוט?  
 ה. מצא את המהירות והזרם כפונקציה של הזמן.

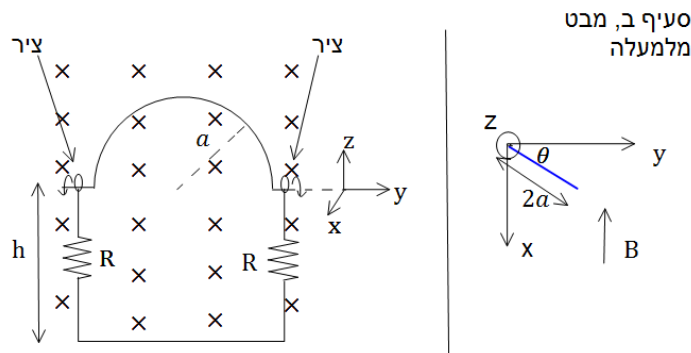
**(5) פארדי עם קבל ונגד ביחד**



- מוט מוליך באורך  $L$  נע על גבי מסילה מוליכה במהירות קבועה בזמן  $v$ . למסילה מחוברים נגד בעל התנגדות  $R$  וקבל בעל קיבול  $C$ . בכל המרחב קיים שדה מגנטי אחיד  $B$  החוצה מהדף.  
 א. מצא את הזרם במעגל גודל וכיוון (כתלות בזמן).  
 ב. מה הכוח בו צריך למשוך את המוט על מנת שיישאר במהירות קבועה?  
 ג. מצא מהו ההספק של הכוח הנ"ל (כתלות בזמן).  
 ד. מצא מהו ההספק בנגד ובקבל (כתלות בזמן).  
 ה. הראה כי ההספק של הכוח החיצוני שווה להספק של הקבל והנגד. הסבר מדוע ההספקים שווים.

**6) כבל מסתובב**

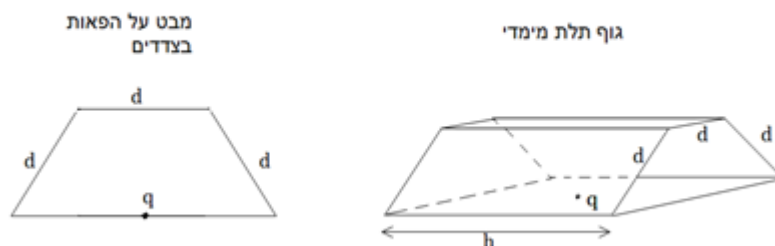
במערכת הבאה ישנו כבל מוליך אידיאלי בצורת חצי מעגל ברדיוס  $a$ . בשתי הקצוות של חצי המעגל הכבל מחובר לצירים כך שניתן לסובבו סביבם (סביב ציר ה- $y$  בצירור).  
 הצירים מחוברים למסגרת מלבנית בגובה  $h > a$ , המסגרת קבועה במקום. בכל צד של המסגרת קיים נגד  $R$ .  
 במרחב קיים שדה מגנטי אחיד  $B$  לתוך הדף (במינוס  $X$ ).  
 ב- $t=0$  הכבל נמצא במצב המתואר בצירור ומתחילים לסובבו סביב הצירים (ציר ה- $y$ ) במהירות זוויתית  $\omega$  (להמחשה, ברגע הראשון כל הנקודות במעגל מתקדמות אלינו).



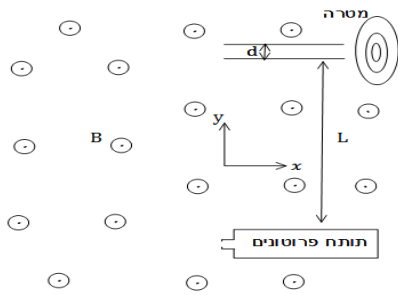
- א. מהו הזרם בכבל?
- ב. נניח כי העמוד השמאלי של המסגרת נמצא בראשית וניתן לסובב את כל המערכת סביב עמוד זה.  
 מצא את הזווית בה צריך לסובב את המסגרת כך שהזרם יקטן פי 2.
- ג. מצא את הזווית בה צריך לסובב את המסגרת כך שההספק יקטן פי 2.

**7) שטף דרך משושה**

בצירור ישנו גוף תלת מימדי שפאותיו בצדדים הם חצאי משושה שווה צלעות עם אורך צלע  $d$ . המרחק בין הפאות הוא  $h$  וידוע ש- $h \gg d$ . מטען נקודתי  $q$  נמצא במרכז הבסיס של הגוף. מצא את השטף דרך אחת הפאות המלבניות (באורך  $h$  ורוחב  $d$ ).

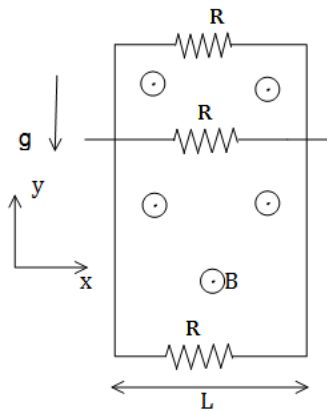


**8) תותח פרוטונים**



תותח פרוטונים יורה פרוטונים במהירויות שונות בכיוון מינוס ציר ה-x. במרחק L מעל התותח נמצא קבל לוחות כאשר המרחק בין הלוחות הוא  $d \ll L$ . בסוף הקבל נמצאת מטרה. במרחב קיים שדה מגנטי B אחיד ובכיוון z. מצא את המתח שצריך להפעיל על הקבל על מנת שהפרוטונים יפגעו במרכז המטרה.

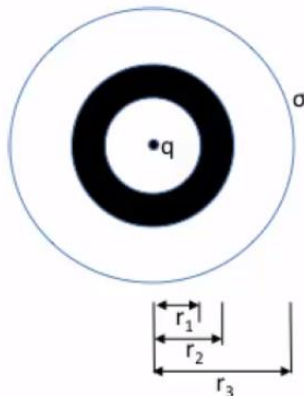
**9) נגד נופל במסגרת**



מסגרת מלבנית מוליכה, ארוכה מאוד ובעלת רוחב L, נמצאת בשדה הכובד. אורכה נמצא על ציר ה-y ורוחבה על ציר ה-x. בצלע העליונה ובצלע התחתונה של המסגרת קיימים נגדים עם התנגדות זהה R. מוט מוליך בעל התנגדות זהה R מחליק לאורך ציר ה-y על המסגרת. מצא את המהירות הסופית של המוט אם במרחב קיים שדה מגנטי אחיד B בכיוון Z ונתונה מסת המוט.

**הערה:**

שאלות 10-12 לקוחות ממבחן של הנדסת חשמל באוניברסיטת תא, 2014 מועד א סמסטר א.



**10) נתונה המערכת הבאה, המתוארת בקואורדינטות**

כדוריות: בראשית הצירים נמצא מטען נקודתי q. בתחום הרדיאלי  $r_1 < r < r_2$  ישנה קליפה כדורית עבה, מוליכה ובלתי טעונה.

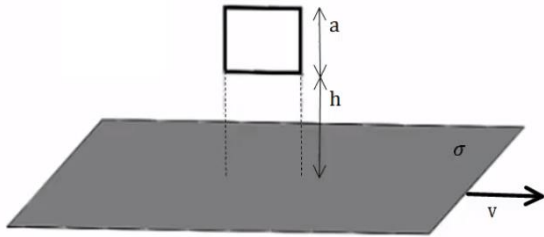
ברדיוס  $r_3$  (כאשר  $r_2 < r_3$ ) ישנה קליפה כדורית דקה, מבודדת וטעונה בצפיפות מטען שטחית  $\sigma$ .

- א. מהו וקטור השדה החשמלי בכל המרחב?
- ב. מהי פונקציית הפוטנציאל בכל המרחב? (קחו את הפוטנציאל להיות 0 ב- $x = \infty$ ).

ג. רשמו את מיקומיהן וגדליהן של כל צפיפויות המטען המשטחיות במערכת, פרט לזו שב- $r_3$ .

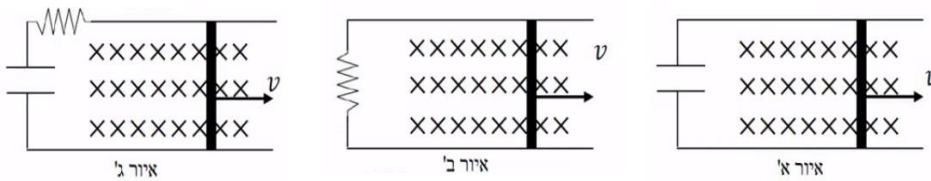
- ד. מזיזים את המטען הנקודתי למיקום  $(\frac{r_1}{2}, 0, 0)$ . בכמה משתנה הפוטנציאל בנקודה  $(2r_3, 0, 0)$ ?

**11** במישור  $xy$  נמצא משטח אינסופי דק, הטעון בצפיפות מטען משטחית אחידה  $\sigma$ . המשטח נע במהירות  $\beta t \hat{x}$  כאשר  $\beta$  קבוע. בגובה  $h$  מעל המשטח, במישור  $xz$ , נמצאת לולאה ריבועית ניידת בעלת צלע  $a$  (ראו איור). ענו על כל הסעיפים כפונקציה של הזמן.



- א. מהי צפיפות הזרם הקווית הנובעת מתנועת המשטח?
- ב. מהו השדה המגנטי בכל המרחב?
- ג. מהו שטף השדה המגנטי דרך הלולאה?
- ד. נתון שלמסגרת התנגדות  $R$ . מהו גודל הזרם במסגרת ומהו כיוונו (ציירו את הכיוון לפי האיור)?

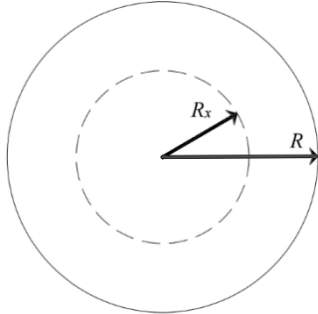
**12** קבל שקיבולו  $C$  מחובר לשני מוטות חצי אינסופיים וחסרי התנגדות. מוט שלישי, בעל אורך  $H$  וחסר התנגדות, נוגע בקצותיו במוטות החצי אינסופיים ומתרחק מהקבל במהירות קבועה  $v$  (ראו איור א'). באזור המוט הנע פועל שדה מגנטי  $B_0$  הניצב למישור המעגל (השדה נכנס לדף). שדה זה אינו קיים באזור הקבל. הזניחו את התנגדות התילים ואת השדה המגנטי שיוצא הזרם המושרה.



- א. מהו הכא"מ המושרה במעגל?
- ב. מהו המטען על הקבל?
- ג. מחליפים את הקבל בנגד שהתנגדותו  $R$  (ראו איור ב'). מהו הזרם במעגל? (גודל וכיוון – ציינו את הכיוון באופן ברור).
- ד. מחזירים את הקבל למעגל, כך שהוא מחובר בטור עם הנגד (ראו איור ג'). כתבו את משוואת המתחים של המעגל ומצאו את הזרם כפונקציה של הזמן, כאשר נתון שהקבל אינו טעון בזמן  $t = 0$ .

**13 חור בתוך כדור**

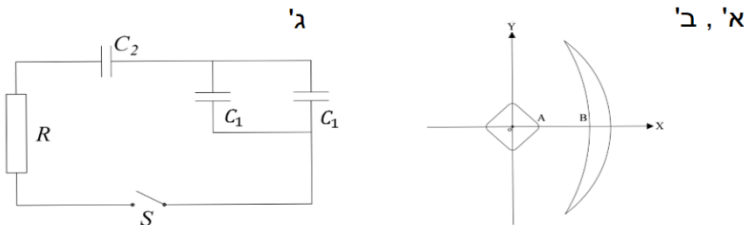
כדור שרדיוסו  $R$  טעון בצפיפות נתונה אשר שווה ל- $\rho(r) = Cr^3$ .  
ידוע כי המטען הכולל של הכדור שווה  $Q$ .



- א. מצא את הפרמטר  $C$ .
- ב. מהי עוצמת השדה החשמלי בכל המרחב?
- ג. מוציאים מהכדור ליבה כדורית שרדיוסה  $R_x$  אשר יוצר חלל פנימי אך שאר החומר עדיין טעון כמו קודם. הפרמטר  $R_x$  אינו ידוע. במצב החדש עוצמת השדה החשמלי בכל התחום  $r > R$  נחלשה פי 2. מצא את עוצמת השדה החשמלי בתחום  $R_x \leq r \leq R$  (אפשר אך אין חובה למצוא את  $R_x$ ).

**14 קבל לא סטנדרטי**

בתרשים שלפנינו מתואר קבל הבנוי משני גופים מוליכים שצורתם איננה סטנדרטית. הצירים  $x, y$  מוגדרים בשרטוט. נתונות קואורדינטות של הנקודות  $A, B$ :  $x_A = a, x_B = b$ . ידוע כי כאשר קבל זה טעון במטען  $q$  הפוטנציאל על ציר ה- $x$  בין הנקודות  $A$  ו- $B$  ניתן לפי הנוסחה  $\varphi = \gamma q(x^2 + ax + bx)$ .

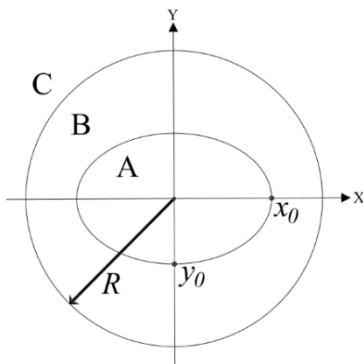


- א. מהו קיבולו של הקבל?
- ב. ממלאים את הרווח שבין שני גופי הקבל בחומר דיאלקטרי, בעקבות זאת השדה בתוך הקבל משתנה ווקטור השדה בנקודות של ציר ה- $x$  נתון לפי הנוסחה הבאה:  $\vec{E} = -\frac{\gamma q}{3a} \cdot (ax + 2xy, x^2 + z^2, 2yz)$ . מצא את קיבול הקבל במקרה זה.
- ג. טוענים את הקבל של סעיף א' ונותנים לו להתפרק דרך נגד  $R$ . כעבור 7 שניות, לאחר תחילת הפריקה נתון כי עוצמת הזרם במעגל ירדה פי 100. בניסוי נוסף מחברים מעגל משלושה קבלים כפי שרטוט 2 מראה, המעגל כולל 2 קבלים של סעיף א' ( $C_1$ ) ועוד קבל של הסעיף ב' ( $C_2$ ). טוענים את הקבלים ונותנים להם להתפרק דרך אותו הנגד  $R$ . כמה זמן יעבור כעת מרגע סגירת המפסק ועד שהזרם יקטן פי 100.

**15 מוליך לא סטנדרטי**

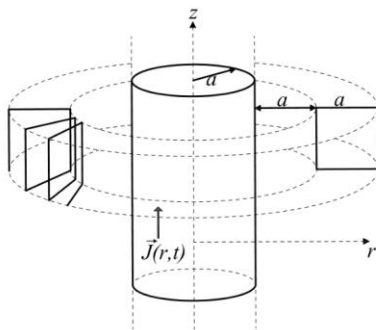
נתונה קליפה גלילית דקה שאינה מוליכה באורך אין סופי. בתוך הקליפה נמצא גוף נוסף, מוליך שאורכו גם אין סופי. באיור מוצג חתך של המערכת, נסמן ב-A את שטח חתך המוליך, ב-B את התחום בין המוליך לקליפה וב-C את התחום שמחוץ למערכת. R הוא רדיוס הקליפה הגלילית אשר טעונה בצפיפות מטען אחידה  $\sigma$ . מערכת הצירים נבחרה כך שציר z מתלכד עם ציר הסימטריה של הקליפה (שימו לב כי צורת החתך המוצגת באיור הינה להמחשה בלבד). נתונה נקודת החיתוך  $(x_0, 0, 0)$  של שפת המוליך עם ציר ה-x ראו איור.

ידוע גם השדה השקול של המערכת בתחום C: 
$$\vec{E}_C(x, y, z) = \frac{\sigma R(5x, y, 0)}{\epsilon_0(25x^2 + y^2)}$$



- א. מצאו את תרומתה של הקליפה הגלילית לוקטור השדה החשמלי בכל מקום במרחב. (כפונקציה של x ו-y).
- ב. קבלו ביטוי עבור וקטור השדה החשמלי בתחום A ובתחום B.
- ג. חשבו את הפרש הפוטנציאל  $\Delta\phi$  בין הנקודות  $(0, y_0, z_0)$  הנמצאת אף היא על שפת המוליך לבין הנקודה  $(R, 0, 0)$  שעל הקליפה הגלילית.

**16 טורואיד מסביב לגליל עם זרם**

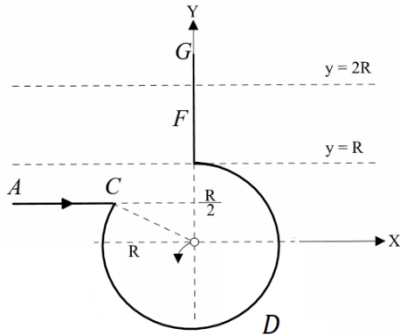


נתון גליל מוליך אינסופי שרדיוסו a הנושא את הזרם  $\vec{j}(r, t) = crt^2 \hat{z}$  הקבוע c חיובי.

- א. מצא את וקטור השדה המגנטי בסביבתו החיצונית ( $a < r$ ).
- מקיפים את הגליל בסליל סגור בעל כריכות שצורתן ריבוע שאורך צלעותיו a כנראה בשרטוט. בעלת חתך ריבועי כמתואר על ידי הקווים המנוקדים. הדופן הפנימית של הסליל מרוחקת מרחק a ממעטפת הגליל. בנוסף נתון שהסליל הוא תייל בעל רדיוס חתך  $\frac{a}{100}$  והתנגדות סגולית  $\rho$ .
- ב. חשבו את השטף המגנטי דרך כריכה בודדת בסליל.
- ג. חשבו את הזרם המושרה בסליל כפונקציה של הזמן וציינו את כיוונו.

**17 חישוב שדה של תיל מיוחד**

תיל ACDFG כולל חלק מעגלי שרדיוסו R ושני קטעים ישרים אינסופיים. המשך הקו AC חותך את רדיוס המעגל במרכזו (ראו בשרטוט). בתיל זרם I, כיוון הזרם מסומן בשרטוט.



א. מהו גודלו וכיוונו של וקטור השדה המגנטי במרכז החלק המעגלי של התיל?

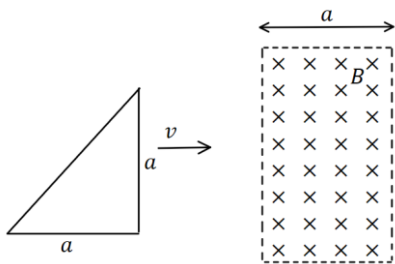
ב. חלקיק טעון עובר דרך מרכז החלק המעגלי של התיל מסלולו מתעקם עקב השפעת השדה המגנטי של התיל. צורת המסלול וכיוון התנועה נתונים בשרטוט. מהו סימן מטענו של החלקיק?

ג. בניסוי נוסף יוצרים שדה מגנטי לא אחיד בכל התחום  $R < y < 2R$ .

חלק של התיל FG נמצא בתוך תחום זה (ראו בשרטוט). נתון וקטור השדה  $\vec{B}(0,0, ay^2)$ , כאשר הקבוע a נתון. מהו הכוח המגנטי ששדה זה מפעיל על התיל?

**18 משולש נכנס הפוך לשדה מגנטי**

משולש מתכתי נכנס לאזור ברוחב a בו קיים שדה מגנטי אחיד B. מהירות המשולש קבועה בזמן ונתונה כ-v. נתון כי הצלע הימנית של המשולש נכנסת לשדה ב- $t = 0$ .



המשולש שווה שוקיים ואורך כל שוק הוא a. התנגדות המשולש היא R.

א. חשב את הכא"מ במסגרת כתלות בזמן וצייר גרף  $\epsilon(t)$ .

ב. מהו הספק איבוד האנרגיה?

ג. חשב את הכוח הדרוש כדי שהמסגרת תנועה במהירות קבועה.

**תשובות סופיות:**

א.  $24\varepsilon_0$       ב.  $U = \frac{208}{3}\varepsilon_0$       ג. -6      (1)

א.  $I_1(t) = \frac{\mu_0 I_0 a V_1 \cos \theta}{2\pi} \left( \frac{1}{x(t)+a} - \frac{1}{x(t)} \right)$  , עם כיוון השעון.      (2)

א.  $\vec{F}_{ext} = \frac{-\mu_0 I_0 I_1 a}{2\pi} \left( \frac{1}{x(t)+a} - \frac{1}{x(t)} \right) \hat{x}$       ב.  $P_{ext} = |F| |V_1| \cos \theta$  ,  $P_R = I_1^2 R$       ג.

א.  $I_1 = \frac{|\varepsilon|}{R}$  , נגד כיוון השעון.      ב.  $\vec{F}_{ext} = \frac{-\mu_0 I_1 I_0 a}{4\pi} \left( \frac{1}{y_1+a} - \frac{1}{y_1} \right) (\hat{x} + \hat{y})$       (3)

א.  $P_{ext} = \frac{\mu_0 I_1 I_0 a}{4\pi} \left( \frac{1}{y_1} - \frac{1}{y_1+a} \right) V \cdot \frac{1}{\sqrt{2}} \cdot 2$  ,  $P_R = I_1^2 R = P_{ext}$       ג.

א.  $|\varepsilon| = B_0 L v_y$       ב. שדה מושרה-בכיוון השדה הקיים, זרם      (4)

א.  $F_B = -\frac{B_0^2 L^2}{R} v \hat{y}$       ב.  $v_{final} = \frac{mgR}{B_0^2 \cdot L^2}$       ג. במעגל- בכיוון השעון.

א.  $v(t) = \left( 1 - e^{-\frac{k}{m}t} \right) \frac{mg}{k}$  ,  $k = \frac{B_0^2 L^2}{R}$       ה.

א.  $I(t) = \frac{BLV}{R} e^{-\frac{t}{RC}}$  , עם השעון.      ב.  $\vec{F}_{ext} = \frac{B^2 L^2 V}{R} e^{-\frac{t}{RC}} \hat{x}$       (5)

א.  $P_F = \frac{B^2 L^2 V^2}{R} e^{-\frac{t}{RC}}$       ב.  $P_R = \frac{B^2 L^2 V^2}{R} e^{-\frac{2t}{RC}}$  ,  $P_C = \frac{B^2 L^2 V^2}{R} \left( e^{-\frac{t}{RC}} - e^{-\frac{2t}{RC}} \right)$       ג.

ה. הוכחה.

א.  $I = \frac{B\pi a^2 \omega}{4R} \sin \omega t$       ב.  $\theta = 60^\circ$       ג.  $\theta = 45^\circ$       (6)

א.  $\phi_{E_1} = \frac{q}{6\varepsilon_0}$       (7)

א.  $v = \frac{qB^2 L d}{2m}$       (8)

א.  $v = \frac{3Rmg}{2B^2 L^2}$       (9)

$$E = \begin{cases} \frac{kq}{r^2} \hat{r} & r < r_1 \\ 0 & r_1 < r < r_2 \\ \frac{kq}{r^2} \hat{r} & r_2 < r < r_3 \\ \frac{k(q + \sigma 4\pi r_3^2)}{r^2} & r_3 < r \end{cases} \quad \text{א. (10)}$$

$$\varphi = \begin{cases} \frac{kq}{r} + C_1 & r < r_1 \\ C_2 & r_1 < r < r_2 \\ \frac{kq}{r} + C_3 & r_2 < r < r_3 \\ \frac{k(q + \sigma 4\pi r_3^2)}{r} & r_3 < r \end{cases} \quad \text{ב.}$$

ד. אין השפעה.

$$\sigma(r_1) = \frac{-q}{4\pi r_1^2}, \quad \sigma(r_2) = \frac{q}{4\pi r_2^2} \quad \text{ג.}$$

$$\vec{B} = \frac{\sigma \beta t}{2} \begin{cases} -\hat{y} & z > 0 \\ +\hat{y} & z < 0 \end{cases} \quad \text{ב.} \quad \vec{k} = \sigma \cdot \beta \cdot t \hat{x} \quad \text{א. (11)}$$

$$I = \frac{|\varepsilon|}{R} \quad \text{עם השעון.} \quad \phi_B = Ba^2 \quad \text{ג.}$$

$$I = \frac{B_0 HV}{R} \quad \text{ג.} \quad q = C \cdot B_0 HV \quad \text{ב.} \quad \varepsilon = -B \cdot HV \quad \text{א. (12)}$$

$$I = \dot{q} = \frac{\varepsilon}{R} e^{-\frac{t}{RC}} \quad \text{ד.}$$

$$E = \frac{Cr^4}{6\varepsilon_0} - \frac{KQ}{2r^2} \quad \text{ג.} \quad E = \begin{cases} \frac{Cr^4}{6\varepsilon_0} & r < R \\ \frac{KQ}{r^2} & R < r \end{cases} \quad \text{ב.} \quad C = \frac{3Q}{2\pi R^6} \quad \text{א. (13)}$$

$$t = 12 \text{ sec} \quad \text{ג.} \quad C = \frac{1}{\gamma 2(b^2 - a^2)} \quad \text{ב.} \quad C = \frac{1}{\gamma 2(b^2 - a^2)} \quad \text{א. (14)}$$

$$\vec{E} = \frac{\sigma R}{\varepsilon_0} \cdot \frac{(5x, y, 0)}{(25x^2 + y^2)} - \frac{\sigma R}{\varepsilon_0} \cdot \frac{(x, y, 0)}{(x^2 + y^2)} \quad \text{ב.} \quad \vec{E} = \frac{R\sigma}{\varepsilon_0} \cdot \frac{(x\hat{x} + y\hat{y})}{(x^2 + y^2)} \quad \text{א. (15)}$$

$$\Delta\varphi = \frac{4\sigma R}{5\varepsilon_0} \ln \frac{R}{x_0} \quad \text{ג.}$$

$$\phi_B = \frac{\mu_0 C t^2 a^4}{3} \ln 2 \quad \text{ב.} \quad \vec{B}(r, t) = \frac{\mu_0 C t^2 a^3}{3r} \hat{\theta} \quad r > a \quad \text{א.} \quad (16)$$

ג.  $I = \frac{\mu_0 C \cdot 2 \cdot t a^5 \ln 2 \cdot \pi}{3} \cdot 10^{-4}$ , נגד כיוון השעון.

$$\vec{F} = \frac{Ia}{3} 7R^3 \hat{x} \quad \text{ג.} \quad \vec{B}_z = \frac{0.396 \mu_0 I}{R} \hat{z} \quad \text{א.} \quad \text{ב. שלילי} \quad (17)$$

$$\varepsilon = \begin{cases} BV(a - Vt) & t \leq \frac{a}{V} \\ BV(2a - Vt) & \frac{a}{V} \leq t \leq \frac{2a}{V} \\ 0 & \frac{2a}{V} \leq t \end{cases} \quad \text{א.} \quad (18)$$

$$P(t) = \begin{cases} (BV(a - Vt))^2 \cdot \frac{1}{R} & t < \frac{a}{V} \\ (BV(2a - Vt))^2 \cdot \frac{1}{R} & \frac{a}{V} < t \leq \frac{2a}{V} \\ 0 & \frac{2a}{V} \leq t \end{cases} \quad \text{ב.}$$

$$F = \begin{cases} (BV(a - Vt))^2 \cdot \frac{1}{R \cdot V} & t < \frac{a}{V} \\ (BV(2a - Vt))^2 \cdot \frac{1}{R \cdot V} & \frac{a}{V} < t \leq \frac{2a}{V} \\ 0 & \frac{2a}{V} \leq t \end{cases} \quad \text{ג.}$$